

## ШИБЕРНЫЕ ЗАДВИЖКИ IDRA

### 1. 1. Назначение и применение

Шиберная задвижка IDRA KGV с невыдвижным штоком предназначена для контроля потока среды в трубопроводе с учетом следующих особенностей конструкции:

- корпус шиберной задвижки, выполненной из чугуна, имеет небольшую строительную длину
- запорный элемент задвижки представляет из себя нож с заостренным краем
- резиновое уплотнение нижней полости препятствует скоплению в задвижке грубых осадков

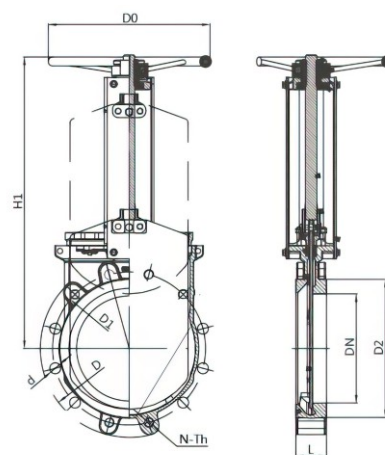
### 2. Технические характеристики

Диапазон применяемых диаметров.....DN50-DN600  
Температура применения .....до 100 °С  
Максимальное рабочее давление ..... 10 атм  
Герметичность по ГОСТ 9544-2015 ..... класс А  
Рабочая среда..... сточные воды, сыпучие материалы  
Направление потока ..... двухстороннее  
Тип управления.....штурвал/редуктор



### 3. Устройство и материалы шиберной задвижки IDRA KGV

| Деталь                 | Материал             |
|------------------------|----------------------|
| Корпус                 | Чугун GGG40          |
| Седловое уплотнение    | NBR                  |
| Нож                    | Сталь Ss304          |
| Направляющая           | PTFE                 |
| Сальниковое уплотнение | PTFE/EPDM            |
| Сальник                | Сталь                |
| Защитная пластина      | Сталь Q235           |
| Шток                   | Сталь Ss304          |
| Гайка                  | Латунь               |
| Опорная пластина       | Чугун GGG40          |
| Штурвал                | Чугун GGG40          |
| Защитное покрытие      | Эпоксидно-порошковое |



### 4. Размеры и вес задвижки IDRA KGV

| DN    | L   | D   | DI  | D2  | DO  | N-Th   | T  | e  | d | HI  | Вес (кг) |
|-------|-----|-----|-----|-----|-----|--------|----|----|---|-----|----------|
| (m50) | 48  | 165 | 125 | 99  | 180 | 4-M16  | 12 | 2  | 2 | 018 | 6        |
| 65    | 48  | 185 | 145 | 118 | 200 | 4-M16  | 12 | 2  | 2 | 018 | 8        |
| 80    | 51  | 200 | 160 | 132 | 200 | 8-M16  | 12 | 2  | 6 | 018 | 9        |
| 90    | 51  | 210 | 170 | 142 | 220 | 8-M16  | 12 | 2  | 6 | 018 | 11,5     |
| 100   | 51  | 220 | 180 | 156 | 240 | 8-M16  | 12 | 2  | 6 | 018 | 15,5     |
| 125   | 57  | 250 | 210 | 184 | 260 | 8-M16  | 12 | 2  | 6 | 018 | 19       |
| 150   | 57  | 285 | 240 | 211 | 280 | 8-M20  | 14 | 2  | 6 | 023 | 28       |
| 200   | 70  | 340 | 295 | 266 | 300 | 8-M20  | 16 | 2  | 6 | 023 | 40       |
| 250   | 70  | 395 | 350 | 319 | 320 | 12-M20 | 16 | 4  | 8 | 023 | 57       |
| 300   | 76  | 445 | 400 | 370 | 350 | 12-M20 | 16 | 4  | 8 | 023 | 70       |
| 400   | 89  | 565 | 515 | 480 | 300 | 16-M24 | 20 | 8  | 8 | 027 | 80       |
| 500   | 114 | 670 | 620 | 582 | 450 | 20-M24 | 24 | 12 | 8 | 027 | 215      |
| 600   | 114 | 780 | 725 | 682 | 500 | 20-M27 | 27 | 12 | 8 | 030 | 290      |