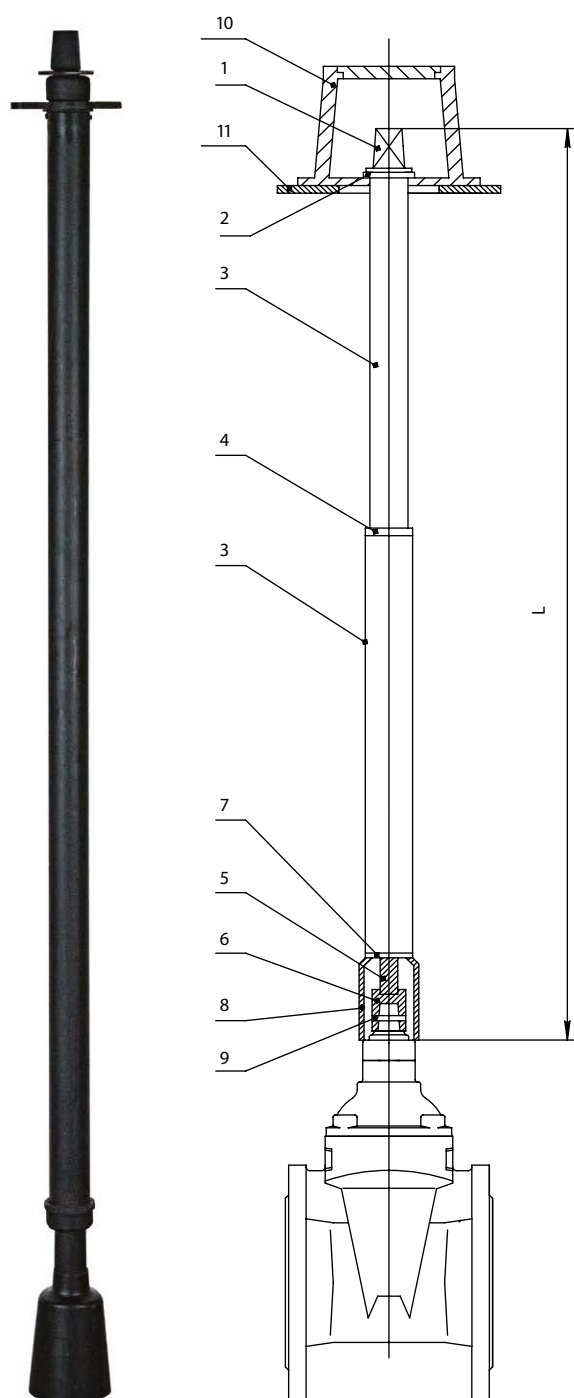


Удлинитель штока

Удлинитель штока — комплектующая часть задвижки или затвора, предназначенная для управления запорной арматурой, установленной ниже уровня исполнительного механизма. Удлинители штока изготавливаются для задвижек тип 47GV, 47GVA, K21GV, K51GV; для затворов тип 015W, 017W, 021F, 023F, 027F, 027W



Телескопический удлинитель штока

Позволяет вручную управлять задвижкой в пределах диапазона регулировки удлинителя штока на требуемой высоте.

Основные используемые материалы

DN	Длина штока
40-600	1050-1750
	1300-1800
	1200-2000
	2000-2500
	1700-2900
	2500-3500
	2800-5200

Комплект для бесколодезной установки запорной арматуры



Наведите камеру телефона и узнайте подробнее о данном оборудовании

Страница сайта dendor.ru

Основные используемые материалы

№	Элемент конструкции	Материал	Маркировка
1	Наконечник	Оцинкованная сталь	Ст20+Zn
2	Опорная пластина	PTFE	PTFE
3	Защитный кожух	Полиэтилен	PE
4	Уплотнительная манжета	EPDM	EPDM
5	Шток	Оцинкованная сталь	Ст20+Zn
6	Адаптер	Оцинкованная сталь	Ст20+Zn
7	Уплотнительное кольцо	PTFE	PTFE
8	Раструб	Полиэтилен	PE
9	Шплинт	Оцинкованная сталь	Ст35+Zn
10	Ковер	Чугун	ВЧ40 (GGG40)
11	Опорная плита	Пластик	PEHD

Колонка управления для колодезной установки

Предназначена для монтажа исполнительного механизма (маховик, редуктор, электропривод) на требуемую высоту.

Изготовление колонки управления осуществляется согласно опросного листа по размерам Заказчика.

