



## ТЕХНИЧЕСКИЕ ХАРАКТЕРИСТИКИ

### Рабочий диапазон:

от 0,4 до 10,5 м<sup>3</sup>/ч с напором до 62 метров.

**Требования к качеству жидкости:** жидкость должна быть чистой, свободной от твердых или абразивных загрязнений, невязкой, неагрессивной, некристаллизованной и химически нейтральной.

### Температурный диапазон жидкости:

для бытового применения: от 0 °С до +35 °С (EN 60335-2-41);

для прочих применений: от 0 °С до +40 °С.

**Максимальная глубина всасывания:** 8 метров.

**Максимальная температура окружающей среды:** +50 °С.

**Максимальное рабочее давление:** 8 бар (800 кПа).

**Монтаж:** стационарный, в горизонтальном положении.

**Специальные варианты исполнения по запросу:** другие значения напряжения и/или частоты.

**Класс защиты электродвигателя:** IP 44.

**Класс защиты контактной группы:** IP 55.

**Класс изоляции:** F.

**Стандартное входное напряжение:** однофазное, 220–240 В – 50 Гц;  
трехфазное 230–400 В – 50 Гц.

## ОБЛАСТИ ПРИМЕНЕНИЯ

Самовсасывающий центробежный насос, обладающий высокой мощностью всасывания даже при наличии пузырьков воздуха.

Подходит для перекачивания воды с низким уровнем песчаных примесей.

В основном используется в бытовых установках водоснабжения.

Подходит для небольших ферм и садовых хозяйств, мелких промышленных предприятий, а также для систем, требующих самовсасывания.

## КОНСТРУКТИВНЫЕ ОСОБЕННОСТИ НАСОСА

Корпус насоса, крышка держателя уплотнения и регулировочное кольцо: нержавеющая сталь.

Опора электродвигателя: литой под давлением алюминий.

Рабочее колесо, диффузор, трубка Вентури: технополимер.

Торцевое уплотнение: углеродистый графит/керамика.

## КОНСТРУКТИВНЫЕ ОСОБЕННОСТИ ЭЛЕКТРОДВИГАТЕЛЯ

Асинхронного типа, закрытый, с внешним воздушным охлаждением.

Для обеспечения низкого уровня шума и длительного срока эксплуатации ротор установлен на шарикоподшипниках увеличенного размера с постоянной консистентной смазкой.

Встроенный тепловой выключатель и защита от перегрузки по току, конденсатор постоянно включен в однофазном исполнении.

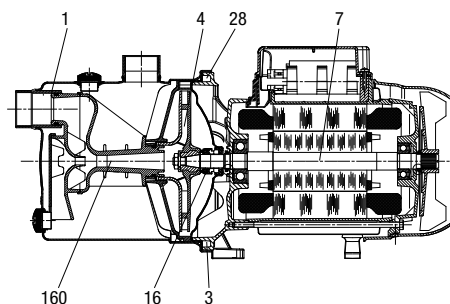
Для защиты трехфазного электродвигателя следует обеспечить защиту от перегрузки, соответствующую действующим нормам.

Изготовлено в соответствии с нормами CEI 2-3 и CEI 61-69 (EN 60335-2-41).

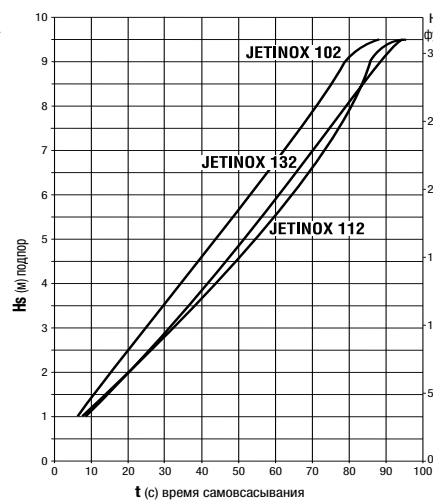
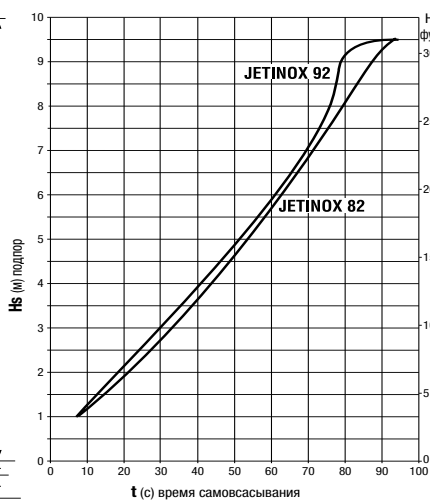
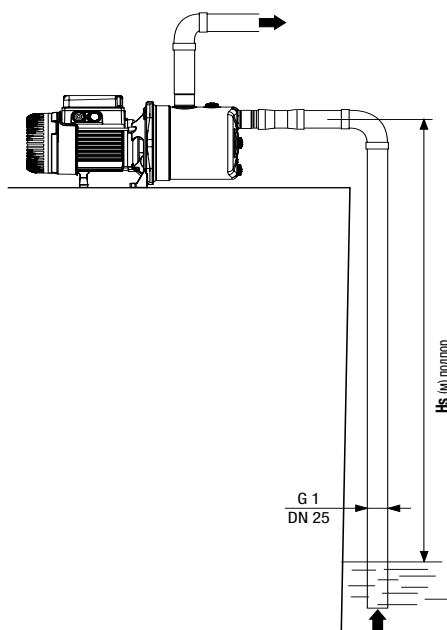
### МАТЕРИАЛЫ

№	КОМПОНЕНТЫ*	МАТЕРИАЛЫ
1	КОРПУС НАСОСА	НЕРЖАВЕЮЩАЯ СТАЛЬ AISI 304 X5 CRNI 1810 – UNI 6900/71
4	РАБОЧЕЕ КОЛЕСО	ТЕХНОПОЛИМЕР А
7	ВАЛ С РОТОРОМ	НЕРЖАВЕЮЩАЯ СТАЛЬ AISI 416 X12 CrS13 – UNI 6900/71
16	ТОРЦЕВОЕ УПЛОТНЕНИЕ	УГЛЕГРАФИТ/КЕРАМИКА
28	О-ОБРАЗНАЯ УПЛОТНИТЕЛЬНАЯ ПРОКЛАДКА	РЕЗИНОВАЯ СМЕСЬ НА ОСНОВЕ БУТАДИЕН-НИТРИЛЬНОГО КАУЧУКА
36	КРЫШКА ДЕРЖАТЕЛЯ УПЛОТНЕНИЯ	НЕРЖАВЕЮЩАЯ СТАЛЬ AISI 304 X5 CRNI 1810 – UNI 6900/71
160	СОПЛОВАЯ ГРУППА ВЕНТУРИ	ТЕХНОПОЛИМЕР А

\* В контакте с жидкостью



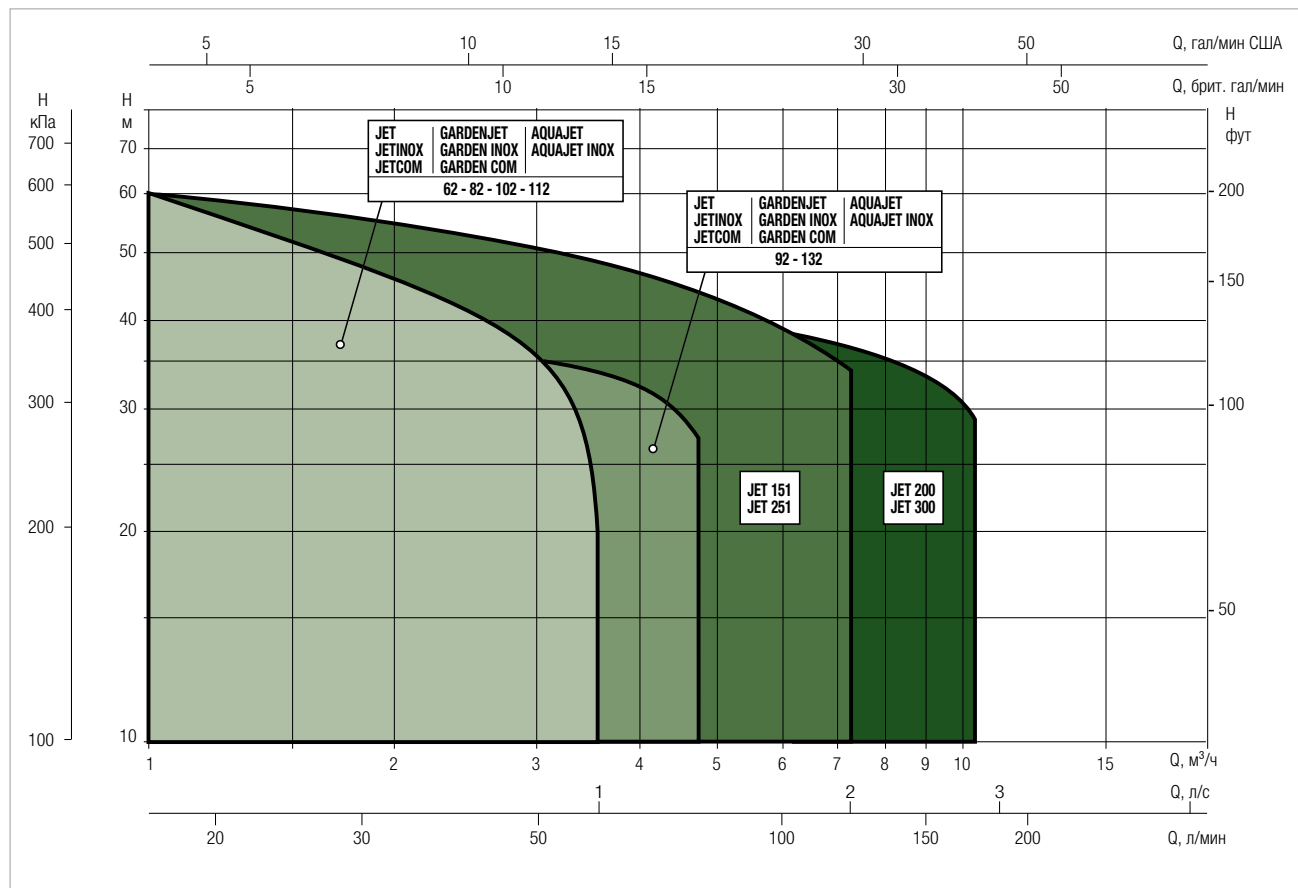
### МОЩНОСТЬ САМОВСАСЫВАНИЯ



### РАБОЧИЙ ДИАПАЗОН

Кривые рабочих характеристик зависят от значений кинематической вязкости = 1 мм<sup>2</sup>/с и плотности, эквивалентной 1000 кг/м<sup>3</sup>. Допуск кривой соответствует ISO 9906.

### ТАБЛИЦА ВЫБОРА ГРАФИКОВ

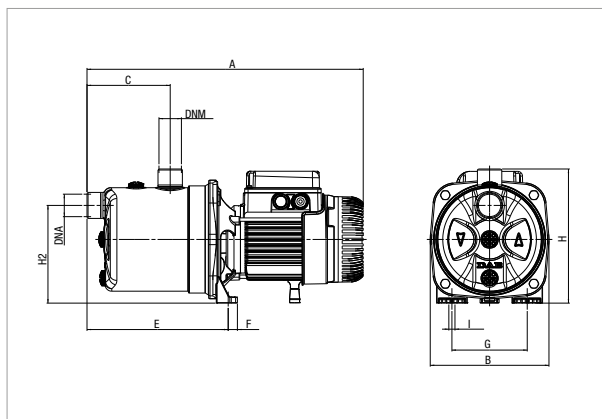


### ТАБЛИЦА ВЫБОРА МОДЕЛЕЙ JETINOX

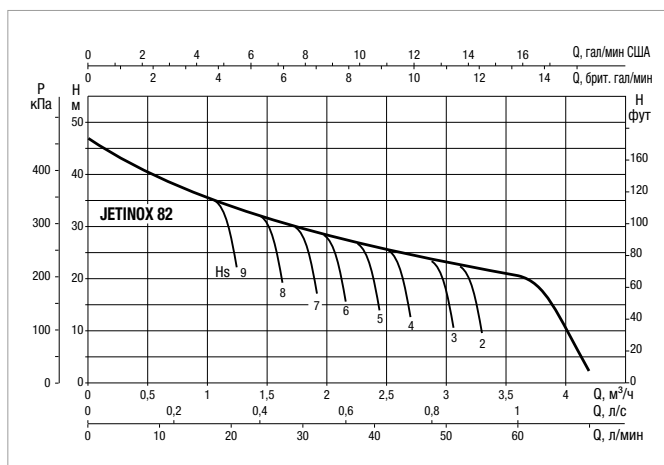
МОДЕЛЬ	Q = м³/ч	0	0,6	1,2	1,8	2,4	3,0	3,6	4,2	4,8
	Q = л/мин	0	10	20	30	40	50	60	70	80
JETINOX 82 M	Высота (м)	47	40	34	30	26,2	23,5	20,3		
JETINOX 82 T		47	40	34	30	26,2	23,5	20,3		
JETINOX 102 M		53,8	47	41	36,3	32,4	28,8	25,8		
JETINOX 102 T		53,8	47	41	36,3	32,4	28,8	25,8		
JETINOX 112 M		61	54	47,8	42,8	38,8	34,8	20		
JETINOX 112 T		61	54	47,8	42,8	38,8	34,8	20		
JETINOX 92 M		36,2	33,5	31	28,4	26	24	21,8	19,6	17,5
JETINOX 132 M		48,3	45,6	42,8	40	37,6	35	32,5	30	27,2
JETINOX 132 T		48,3	45,6	42,8	40	37,6	35	32,5	30	27,2

## JETINOX 82 – ЭЛЕКТРИЧЕСКИЕ САМОВСАСЫВАЮЩИЕ ЦЕНТРОБЕЖНЫЕ НАСОСЫ ДЛЯ БЫТОВОГО ВОДОСНАБЖЕНИЯ

Температурный диапазон перекачиваемой жидкости: от 0 °С до +35 °С – максимальная температура окружающей среды: +50 °С



Кривые рабочих характеристик зависят от значений кинематической вязкости = 1 мм<sup>2</sup>/с и плотности, эквивалентной 1000 кг/м<sup>3</sup>. Допуск кривой соответствует ISO 9906.

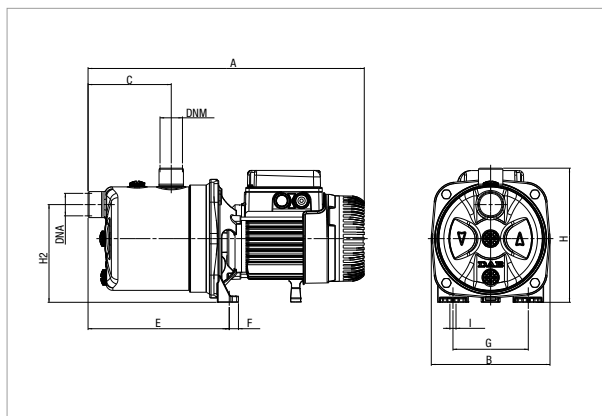


МОДЕЛЬ	ЭЛЕКТРИЧЕСКИЕ ХАРАКТЕРИСТИКИ						
	ЭЛЕКТРОПИТАНИЕ 50 Гц	P1 МАКС., кВт	P2 НОМИНАЛЬНАЯ МОЩНОСТЬ		Номинальный ток, А	КОНДЕНСАТОР	
			кВт	л. с.		мкФ	Объем конденсатора
JETINOX 82 M	1x220-240 В ~	0,85	0,6	0,8	3,8	12,5	450
JETINOX 82 T	3x230-400 В ~	0,86	0,6	0,8	2,8-1,6	-	-

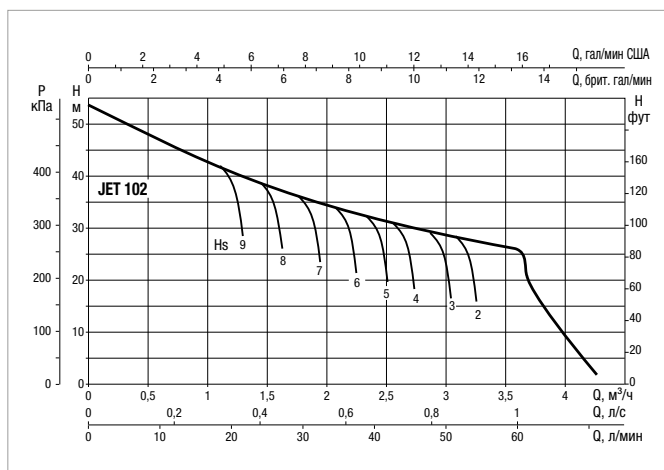
МОДЕЛЬ	A	B	C	E	F	G	H	H1	H2	I Ø	ДЛИНА	DNA GAS	DNM GAS	РАЗМЕРЫ УПАКОВКИ			ОБЪЕМ, куб. м	ВЕС БРУТТО, кг
														ДЛИНА	ШИРИНА	ВЫСОТА		
JETINOX 82	406	174	122	207	14	111	197	-	144	9	-	1"	1"	470	240	240	0,027	7,8

## JETINOX 102 – ЭЛЕКТРИЧЕСКИЕ САМОВСАСЫВАЮЩИЕ ЦЕНТРОБЕЖНЫЕ НАСОСЫ ДЛЯ БЫТОВОГО ВОДОСНАБЖЕНИЯ

Температурный диапазон перекачиваемой жидкости: от 0 °С до +35 °С – максимальная температура окружающей среды: +50 °С



Кривые рабочих характеристик зависят от значений кинематической вязкости = 1 мм<sup>2</sup>/с и плотности, эквивалентной 1000 кг/м<sup>3</sup>. Допуск кривой соответствует ISO 9906.

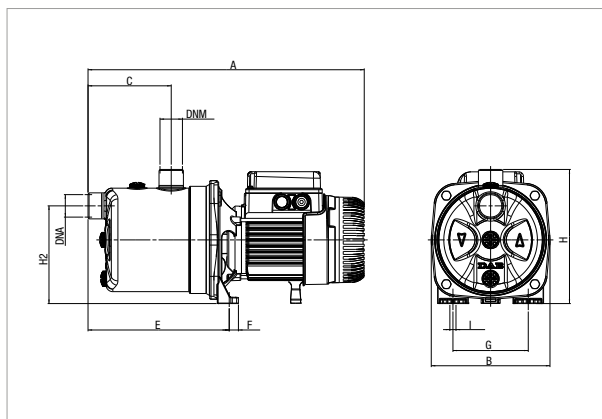


МОДЕЛЬ	ЭЛЕКТРИЧЕСКИЕ ХАРАКТЕРИСТИКИ						
	ЭЛЕКТРОПИТАНИЕ 50 Гц	P1 МАКС., кВт	P2 НОМИНАЛЬНАЯ МОЩНОСТЬ		Номинальный ток, А	КОНДЕНСАТОР	
			кВт	л. с.		мкФ	Объем конденсатора
JETINOX 102 M	1x220-240 В ~	1,13	0,75	1	5,1	16	450
JETINOX 102 T	3x230-400 В ~	1,04	0,75	1	3,3-1,9	-	-

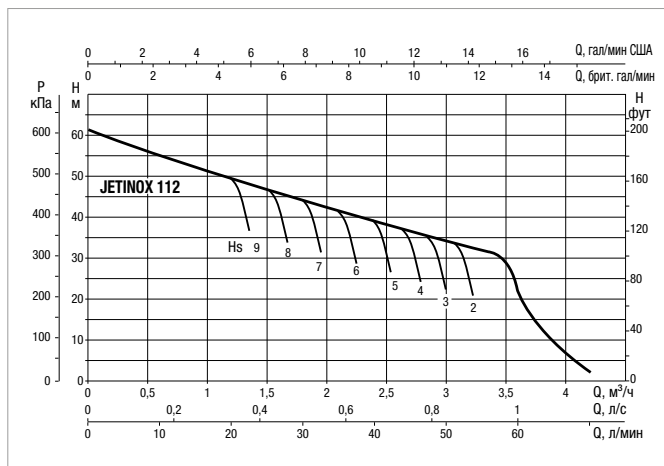
МОДЕЛЬ	A	B	C	E	F	G	H	H1	H2	I Ø	ДЛИНА	DNA GAS	DNM GAS	РАЗМЕРЫ УПАКОВКИ			ОБЪЕМ, куб. м	ВЕС БРУТТО, кг
														ДЛИНА	ШИРИНА	ВЫСОТА		
JETINOX 102	424	174	122	207	14	111	197	-	144	9	-	1"	1"	470	240	240	0,027	9,6

## JETINOX 112 – ЭЛЕКТРИЧЕСКИЕ САМОВСАСЫВАЮЩИЕ ЦЕНТРОБЕЖНЫЕ НАСОСЫ ДЛЯ БЫТОВОГО ВОДОСНАБЖЕНИЯ

Температурный диапазон перекачиваемой жидкости: от 0 °С до +35 °С – максимальная температура окружающей среды: +50 °С



Кривые рабочих характеристик зависят от значений кинематической вязкости = 1 мм<sup>2</sup>/с и плотности, эквивалентной 1000 кг/м<sup>3</sup>. Допуск кривой соответствует ISO 9906.

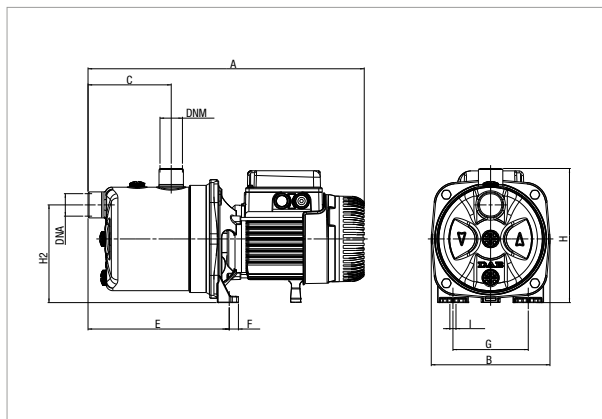


МОДЕЛЬ	ЭЛЕКТРИЧЕСКИЕ ХАРАКТЕРИСТИКИ						
	ЭЛЕКТРОПИТАНИЕ 50 Гц	P1 МАКС., кВт	P2 НОМИНАЛЬНАЯ МОЩНОСТЬ		Номинальный ток, А	КОНДЕНСАТОР	
			кВт	л. с.			мкФ
JETINOX 112 M	1x220-240 В ~	1,4	1	1,36	6,2	25	450
JETINOX 112 T	3x230-400 В ~	1,35	1	1,36	4,3-2,5	-	-

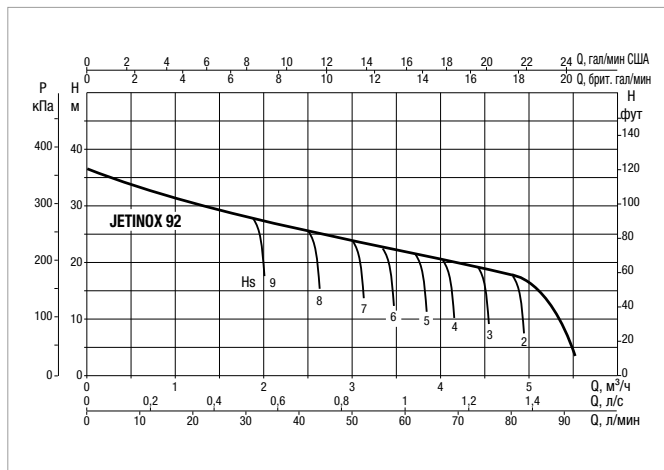
МОДЕЛЬ	A	B	C	E	F	G	H	H1	H2	I Ø	ДЛИНА	DNA GAS	DNM GAS	РАЗМЕРЫ УПАКОВКИ			ОБЪЕМ, куб. м	ВЕС БРУТТО, кг
														ДЛИНА	ШИРИНА	ВЫСОТА		
JETINOX 112 M	424	174	122	207	14	111	197	-	144	9	-	1"	1"	470	240	240	0,027	10,6
JETINOX 112 T	440	174	122	207	14	111	197	-	144	9	-	1"	1"	470	240	240	0,027	11,7

## JETINOX 92 – ЭЛЕКТРИЧЕСКИЕ САМОВСАСЫВАЮЩИЕ ЦЕНТРОБЕЖНЫЕ НАСОСЫ ДЛЯ БЫТОВОГО ВОДОСНАБЖЕНИЯ

Температурный диапазон перекачиваемой жидкости: от 0 °С до +35 °С – максимальная температура окружающей среды: +50 °С



Кривые рабочих характеристик зависят от значений кинематической вязкости = 1 мм<sup>2</sup>/с и плотности, эквивалентной 1000 кг/м<sup>3</sup>. Допуск кривой соответствует ISO 9906.



МОДЕЛЬ	ЭЛЕКТРИЧЕСКИЕ ХАРАКТЕРИСТИКИ						
	ЭЛЕКТРОПИТАНИЕ 50 Гц	P1 МАКС., кВт	P2 НОМИНАЛЬНАЯ МОЩНОСТЬ		Номинальный ток, А	КОНДЕНСАТОР	
			кВт	л. с.			мкФ
JETINOX 92 M	1x220-240 В ~	0,94	0,75	1	4,2	14	450

МОДЕЛЬ	A	B	C	E	F	G	H	H1	H2	I Ø	ДЛИНА	DNA GAS	DNM GAS	РАЗМЕРЫ УПАКОВКИ			ОБЪЕМ, куб. м	ВЕС БРУТТО, кг
														ДЛИНА	ШИРИНА	ВЫСОТА		
JETINOX 92	406	174	122	207	14	111	197	-	144	9	-	1"	1"	470	240	240	0,027	8,8