

**МЕМБРАННЫЙ БАК
(ГИДРОАККУМУЛЯТОР)
ДЛЯ СИСТЕМ ВОДОСНАБЖЕНИЯ**



**Инструкция по монтажу,
эксплуатации и паспорт изделия**



Внимательно прочитайте перед монтажом и эксплуатацией

www.wester.su

1. Назначение

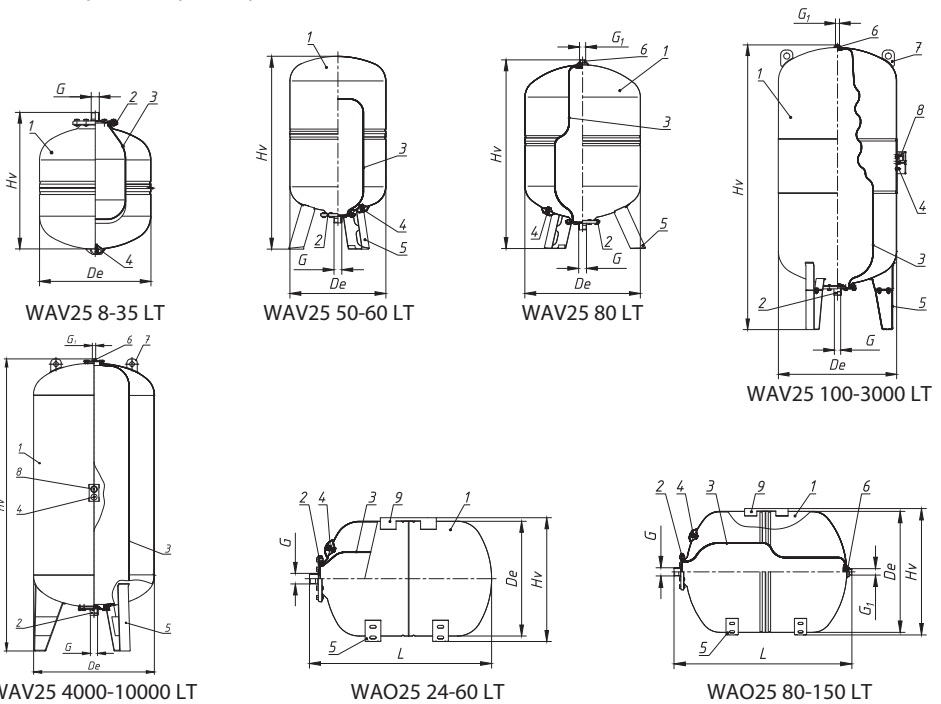
1.1 Мембранные баки Wester серии WAV25 и WAO25 предназначены для поддержания рабочего давления, защиты от гидроударов и уменьшения количества включений-выключений насоса в системе водоснабжения, в том числе питьевого и для компенсации температурного расширения воды в системе горячего водоснабжения. Мембранные баки серии WAV25 предназначены для вертикальной установки, серии WAO25 для горизонтальной установки.

2. Технические характеристики

Диапазон рабочих температур теплоносителя: +1...+100 С.

Максимальное рабочее давление: 25 бар; Тип мембраны: заменяемая

2.1 Габаритные размеры



1. Корпус

2. Контрфланец со штуцером подключения к системе

3. Мембрана

4. Ниппель

5. Стойки

6. Держатель мембраны

7. Проушины

8. Манометр

9. Площадка

Модель	Объём, л	Максимальное рабочее давление, бар	Предварительное давление воздушной полости, атм	Диаметр D, мм	Высота H, мм	Длина L, мм	Диаметр рабочего штуцера подключения к системе, G	Диаметр штуцера подключения дополнительных устройств, G1
Вертикальные								
WAV25 8 LT	8	25	4	220	320		1" (HP)	
WAV25 12 LT	12	25	4	220	380		1" (HP)	
WAV25 18 LT	18	25	4	280	430		1" (HP)	
WAV25 24 LT	24	25	4	280	470		1" (HP)	
WAV25 35 LT	35	25	4	380	470		1" (HP)	
WAV25 50 LT	50	25	4	380	750		1" (HP)	
WAV25 60 LT	60	25	4	380	810		1" (HP)	
WAV25 80 LT	80	25	4	430	960		1" (HP)	3/4"(HP) x 1/2"(BP)
WAV25 100 LT	100	25	4	460	990		1" (HP)	3/4"(HP) x 1/2"(BP)
WAV25 150 LT	150	25	4	500	840		1" (HP)	3/4"(HP) x 1/2"(BP)
WAV25 200 LT	200	25	4	590	1120		1 1/4" (HP)	3/4"(HP) x 1/2"(BP)
WAV25 300 LT	300	25	4	640	1230		1 1/4" (HP)	3/4"(HP) x 1/2"(BP)
WAV25 500 LT	500	25	4	750	1550		1 1/4" (HP)	3/4"(HP) x 1/2"(BP)
WAV25 750 LT	750	25	4	380	470		2" (HP)	3/4"(HP) x 1/2"(BP)
WAV25 1000 LT	1000	25	4	380	470		2" (HP)	3/4"(HP) x 1/2"(BP)
WAV25 1500 LT	1500	25	4	960	2500		2" (BP)	3/4"(HP) x 1/2"(BP)
WAV25 2000 LT	2000	25	4	1100	2500		2" (BP)	3/4"(HP) x 1/2"(BP)
WAV25 2500 LT	2500	25	4	1100	2750		2" (BP)	3/4"(HP) x 1/2"(BP)
WAV25 3000 LT	3000	25	4	1200	2725		2 1/2" (BP)	3/4"(HP) x 1/2"(BP)
WAV25 4000 LT	4000	25	4	1450	3160		3" (BP)	3/4"(HP) x 1/2"(BP)
WAV25 5000 LT	5000	25	4	1450	3660		3" (BP)	1 1/4"(BP)
WAV25 10000 LT	10000	25	4	1600	5370		4" (BP)	1 1/4"(BP)
Горизонтальные								
WAO25 24 LT	24	25	4	280	340	470	1" (HP)	
WAO25 50 LT	50	25	4	380	450	620	1" (HP)	
WAO25 60 LT	60	25	4	380	420	670	1" (HP)	
WAO25 80 LT	80	25	4	430	520	720	1" (HP)	3/4"(HP) x 1/2"(BP)
WAO25 100 LT	100	25	4	460	515	800	1" (HP)	3/4"(HP) x 1/2"(BP)

Производитель оставляет за собой право вносить или модернизировать изделие, его технические характеристики и описание в соответствии с ТУ в любое время без предварительного уведомления.

2.2 Все модели обладают следующими конструктивными особенностями:

- а) баки сделаны из прочной высококачественной стали по своей конструкции рассчитаны на многолетнюю эксплуатацию.
- б) баки снабжены штуцерами для подключения к системе водоснабжения. Баки 100-1000 снабжены держателем мембраны, к которому можно подключить

реле давления, манометр или необходимо заглушить.

в) модели WAV25 50-1000 выполнены на стойках, модели WAO25 выполнены на опорах и оснащены площадкой для крепления насосного оборудования.

3. Расчёт объема мембранного бака для системы водоснабжения.

$$V = \frac{Q \times 1000 \times (1 + P_{\text{вкл.}} + \Delta p)}{4 \times N_{\text{max}} \times \Delta p} \times \frac{1}{K}$$

V – объём мембранного бака для системы водоснабжения;

Q – среднее значение расхода, м³/час;

Δp – разность давления между заданными значениями включения и выключения насоса, бар;

$P_{\text{вкл}}$ - давление включения насоса, бар;

N_{max} - максимальное количество включений насоса в час, (среднее значение 20);

K – коэффициент подпора мембранного бака, при управлении насосом от реле давления-0,9, от датчика давления 0.7.

3.1. Расчёт давления воздуха в воздушной полости мембранного бака

Давление воздуха в воздушной полости мембранного бака настраивается на коэффициент K от давления включения насоса.

4. Размещение и монтаж

4.1 Место установки бака необходимо выбрать так, чтобы предохранить его от ударов, производственной вибрации, воздействия атмосферных осадков. Любой удар или механическое воздействие могут привести к нарушению герметичности и как следствие выхода из строя расширительного бака.

4.2 Максимальное рабочее давление бака должно быть больше, чем рабочее давление в системе водоснабжения с учётом статического давления системы.

4.3 Перед установкой бака необходимо настроить давление в воздушной полости мембранного бака, для чего подключить компрессор к ниппелю бака и накачать бак воздухом до расчетного давления (раздел 3).

4.4 При испытании системы водоснабжения давлением, превышающим максимальное рабочее давление бака, необходимо отсоединить бак и заглушить подводящий трубопровод.

4.5 Настройка давления в воздушной полости установленного мембранного бака производится на опорожнённой системе или на мембранном баке отключенным от системы водоснабжения.

5. Техническое обслуживание

5.1 При эксплуатации мембранного необходимо не реже 1 раза в месяц проверять давление в воздушной полости.

5.2 Периодически, один раз в год, проводить профилактический осмотр.

6. Вариант установки мембранного бака

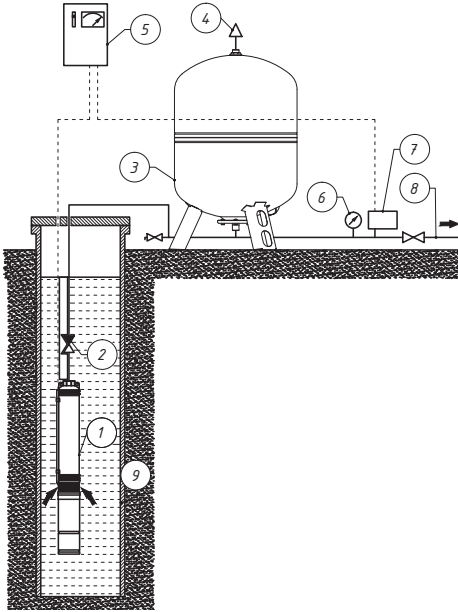


Схема установки мембранного бака WAV25 (вертикальное исполнение)

Рис.1

1. Погружной (скважинный, колодезный) насос
2. Обратный клапан
3. Мембранный бак (гидроаккумулятор) WAV25 100-150 LT
4. Автоматический воздухоудалитель
5. Шкаф управления
6. Манометр
7. Реле давления
8. Поддача воды к потребителям
9. Источник воды (колодец, скважина)

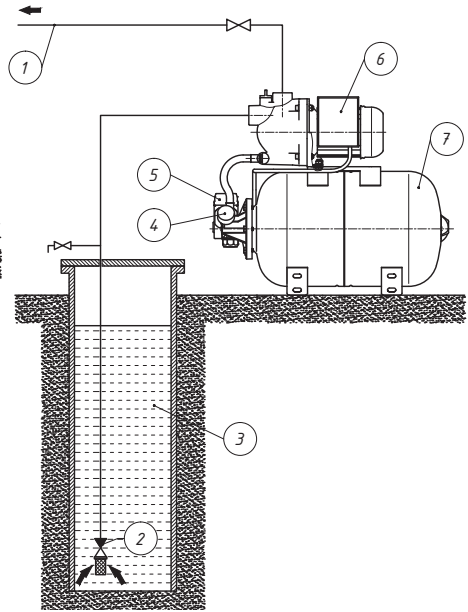


Схема установки мембранного бака WAO25 (горизонтальное исполнение)

Рис.2

1. Поддача воды к потребителям
2. Обратный клапан с сетчатым фильтром
3. Источник воды (колодец, скважина)
4. Манометр
5. Реле давления
6. Поверхностный самовсасывающий насос
7. Мембранный бак (гидроаккумулятор) WAO25 24 LT

7. Возможные неисправности и способы их устранения

Возможная неисправность	Вероятная причина	Способ устранения
Часто срабатывает реле давления и включает насос	Отсутствует воздух в воздушной полости	Подкачать необходимое давление воздуха насосом
	Неисправен воздушный ниппель	Заменить ниппель и накачать давление воздуха в воздушной полости (обратиться в сервисную службу)
	Не настроено давление в воздушной полости	Подкачать или стравить давление в воздушной полости
При стравливании воздуха через ниппель выходит вода	Неисправная мембрана	Заменить мембрану (обратиться в сервисную службу)
При подкачке насосом давления в воздушной полости резко возрастает давление	Мембрана прилипла к внутренней стенке бака	Переустановить мембрану (обратиться в сервисную службу)

8. Условия транспортировки, хранения и эксплуатации

8.1 Разрешается транспортировать любым видом закрытого транспорта, в соответствии с правилами перевозки грузов, действующими на данном виде транспорта.

8.2 Баки мембранные предназначены для эксплуатации в стационарном положении, в помещении. Поверхность бака необходимо предохранять от механических повреждений, абразивных и химических воздействий.

8.3 Климатическое исполнение баков мембранных и их функциональных составных частей соответствует условиям эксплуатации УХЛ, категории размещения 4 по ГОСТ 15150-69 и обеспечивает работоспособность в заданных условиях эксплуатации.

8.4 Температура помещения при эксплуатации мембранных баков, должна находиться в пределах +1 до +40 °С. Влажность воздуха не должна превышать 80% при +25 °С. Минимальная температура хранения – минус 20 °С.

9. Гарантийные обязательства.

9.1 Изготовитель гарантирует соответствие мембранных баков Wester серий WAV25 и WAO25 требованиям безопасности, при условии соблюдения потребителем правил транспортировки, хранения, монтажа и эксплуатации. Гарантийный срок – 1 год со дня продажи.

9.2 Гарантия распространяется на все дефекты, возникшие по вине завода-изготовителя.

9.3 Гарантия не распространяется на дефекты, возникшие по вине потребителя в нарушении правил установки и эксплуатации, а также при наличии механических повреждений.

9.4 Срок службы изделия – 7 лет, при условии соблюдения условий монтажа и эксплуатации.

9.5 Затраты, связанные с демонтажом, монтажом и транспортировкой неисправного изделия в период гарантийного срока покупателю не возмещаются.

ГАРАНТИЙНЫЙ ТАЛОН

Мембранный бак (гидроаккумулятор)
Wester серий WAV25 и WAO25 для систем
водоснабжения

Модель _____

Серийный номер _____

Дата продажи _____

Подпись продавца _____

Название и адрес торгующей организации _____

Печать торгующей организации

С условиями гарантии ознакомлен _____

(подпись покупателя)

Изготовитель: Истанбул Генлесме Ве Хидрофор Танклари Макине
Сан.Ве Тиц. А.С. koy Dist. Gazidede Ave. No: 82 Gebze / KOCAELI / TURKEY (Турция).

Импортер: ООО «МеталлоФорм», 601630, Россия, Владимирская обл.,
р-н Александровский, п. Балакирево, ул. Заводская, д. 10, корп. 40, комната 218,
тел. +7 (495) 419-31-53.

Утилизировать изделие в соответствии
с требованиями действующего законодательства.





www.wester.su