

## Vexve 103 - Серия фланец/фланец

### Спецификация материалов

Корпус:	Углеродистая сталь, EN 10217-2 P 235GH (1.0)
Шар:	Нерж. сталь, EN X5CrNi 18-10 (1.4 301)
Шток:	Нерж. сталь, EN X8CrNiS 18-9 (1.4 305)
Уплотнение штока:	FPM
Уплотнение шара:	PTFE

### Ручка

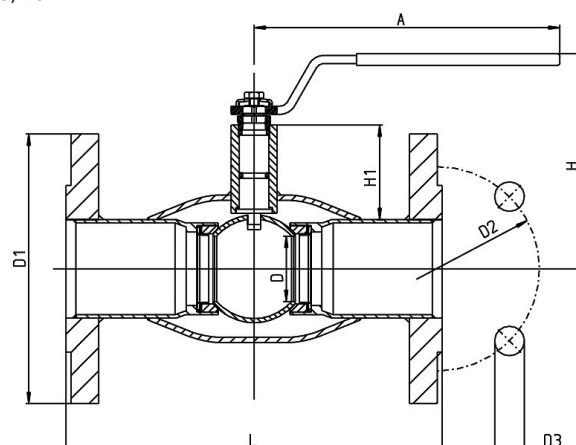
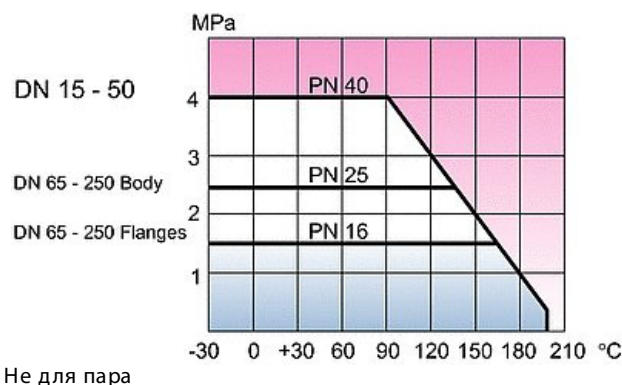
DN 10 - 150	Оцинкованная сталь
DN 200 - 250	Окрашенная углеродистая сталь
DN 300	Поставляется только с механическим редуктором
DN 150 - 300	Рекомендуется механический редуктор с червячной передачей

### Температура:

-30 °C - + 200 °C  
При температуре ниже 0 °C - обратитесь на завод производитель

### Фланцы

EN 1092-1 Имеется в исполнении PN 10, 16, 25, 40



DN	PN корпус	PN фланцы	Код	D	D1	D2	D3	D4	H	H1	A	L	Отверстия	ISO5211	Kv	Kg
15	40	40	103 015	10	95	65	14	-	100	23	120	130	4	-	8	1,8
20	40	40	103 020	15	105	75	14	-	100	24	120	150	4	-	14	2,4
25	40	40	103 025	20	115	85	14	-	105	40	150	160	4	-	25	2,9
32	40	40	103 032	25	140	100	18	-	105	39	150	180	4	-	41	4,7
40	40	40	103 040	32	150	110	18	-	125	59	190	200	4	-	65	5,4
50	40	40	103 050	40	165	125	18	-	130	59	190	230	4	-	103	7,2
65	25	16	103 065	50	185	145	18	-	180	71	280	270	8	-	180	9,7
80	25	16	103 080	65	200	160	18	-	190	77	280	280	8	-	290	11,5
100	25	16	103 100	80	220	180	18	-	220	92	280	300	8	-	470	16,8
125	25	16	103 125	100	250	210	18	-	245	95	420	325	8	-	830	23,6
150	25	16	103 150	125	285	240	22	-	265	103	600	350	8	-	1150	32
200	25	16	103 200	150	340	295	22	35	260	92	900	400	12	F 12	1750	58
250	25	16	103 250	200	405	355	26	40	300	108	1200	500	12	F 14	3250	99

## Vexve 103 - Серия фланец/фланец

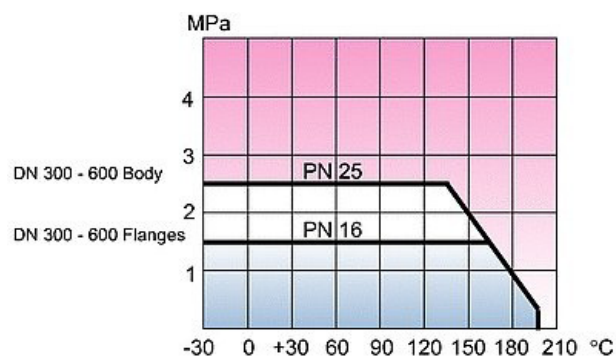
### Спецификация материалов

Корпус: Углеродистая сталь, EN 10217-2 P 235GH (1.0)  
 Шар: Нерж. сталь, EN X5CrNi 18-10 (1.4 301)  
 Шток: Нерж. сталь, EN X8CrNiS 18-9 (1.4 305)  
 Уплотнение штока: FPM  
 Уплотнение шара: PTFE

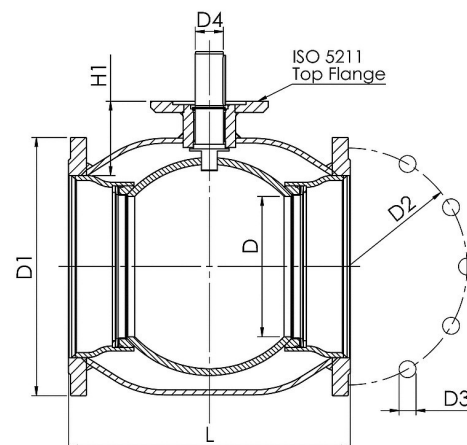
Ручка  
 DN 10 - 150 Оцинкованная сталь  
 DN 200 - 250 Окрашенная углеродистая сталь  
 DN 300 Поставляется только с механическим редуктором  
 DN 150 - 300 Рекомендуется механический редуктор с червячной передачей

Температура: -30 °C - + 200 °C  
 При температуре ниже 0 °C - обратитесь на завод производитель

Фланцы EN 1092-1 Имеется в исполнении PN 10, 16, 25, 40



Не для пара



DN	PN корпус	PN фланцы	Код	D	D1	D2	D3	H	H1	L	Отверстия	ISO5211	Kv	Kг
300	25	16	103 300	250	460	410	26	50	132	500	12	F 16	4600	138
350	25	16	103 350	290	520	470	26	50	192	706	16	F 16	9600	230
400	25	16	103 400	340	580	525	30	70	242	810	16	F 25	13300	330
500	25	16	103 500	390	715	650	33	90	259	978	20	F 30	18700	530
600	25	16	103 600	489	840	770	36	90	274	1130	20	F 30	45000	1150