

A panoramic view of a city at night, likely Copenhagen, featuring a river, a bridge, and a skyline of illuminated buildings under a dark blue sky.

Uponor

Узлы нижнего подключения  
радиаторов  
Uponor Smart RADI

# Узлы нижнего подключения радиаторов Uponor Smart RADI

Старт продаж – Апрель 2016 г.

Ассортимент:

1084685	UPONOR SMART RADI УЗЕЛ НИЖНЕГО ПОДКЛЮЧЕНИЯ РАДИАТОРА ЕЕ-RU G3/4"НР ЕВРОКОНУС-G3/4"НГ '68У
1084686	UPONOR SMART RADI УЗЕЛ НИЖНЕГО ПОДКЛЮЧЕНИЯ РАДИАТОРА С БАЙПАСОМ ЕЕ-RU G3/4"НР ЕВРОКОНУС-G3/4"НГ '50У
1084687	UPONOR SMART RADI УГЛОВОЙ УЗЕЛ НИЖНЕГО ПОДКЛЮЧЕНИЯ РАДИАТОРА ЕЕ-RU G3/4"НР ЕВРОКОНУС-G3/4"НГ '51У
1084688	UPONOR SMART RADI УГЛОВОЙ УЗЕЛ НИЖНЕГО ПОДКЛЮЧЕНИЯ РАДИАТОРА С БАЙПАСОМ ЕЕ-RU G3/4"НР ЕВРОКОНУС-G3/4"НГ '50У

# Прямой узел нижнего подключения без байпаса 1084685 UPONOR SMART RADI EE-RU G3/4"HP ЕВРОКОНУС- G3/4"НГ

- Прямой сдвоенный клапан DN10 без байпаса.
- Подключение труб – HP 3/4” евроконус
- Подключение к радиатору – накидная гайка 3/4” и адаптер с уплотнительным кольцом под евроконус (в комплекте)
- Возможно подключение к плоскому уплотнению 1/2” ВР (с помощью ниппелей – арт.1013906)
- Максимальное усилие затяжки гайки – 35 Нм
- Рекомендуемое усилие затяжки гайки – 30 Нм
- (примерно 3/4 оборота после затяжки вручную)



# Прямой узел нижнего подключения без байпаса

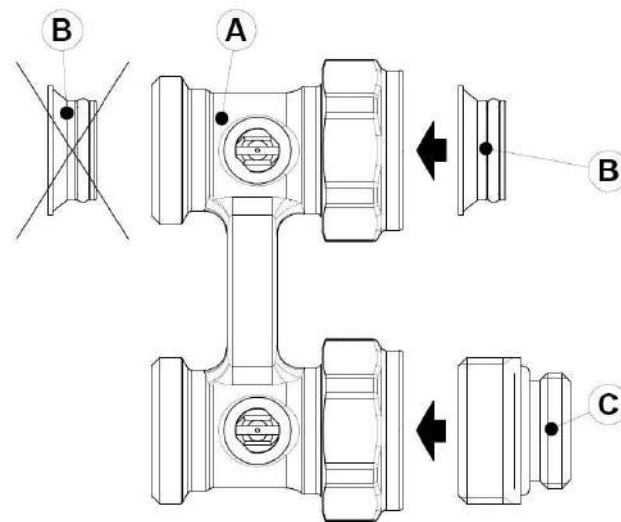
## Технические характеристики

### Материалы:

- Корпус: Латунь UNI EN 12165 - CW617N, никелированная
- Шар: Латунь UNI EN 12164 - CW614N, никелированная
- Штоки: Латунь UNI EN 12164 - CW614N, никелированная
- Накладная гайка: Латунь UNI EN 12165 - CW617N, никелированная
- Уплотнения: пероксидный EPDM
- Прокладки: PTFE

### Рабочие условия:

- Максимальное рабочее давление: 10 бар
- Максимальная температура: 90°C



A – клапан  
B – адаптер  
C – ниппель арт.1013906

# Угловой узел нижнего подключения без байпаса 1084687 UPONOR SMART RADI EE-RU G3/4"HP ЕВРОКОНУС- G3/4"НГ

- Угловой сдвоенный клапан DN10 без байпаса.
- Подключение труб – HP 3/4” евроконус
- Подключение к радиатору – накидная гайка 3/4” и адаптер с уплотнительным кольцом под евроконус (в комплекте)
- Возможно подключение к плоскому уплотнению 1/2” ВР (с помощью ниппелей – арт.1013906)
- Максимальное усилие затяжки гайки – 35 Нм
- Рекомендуемое усилие затяжки гайки – 30 Нм
- (примерно 3/4 оборота после затяжки вручную)



# Угловой узел нижнего подключения без байпаса

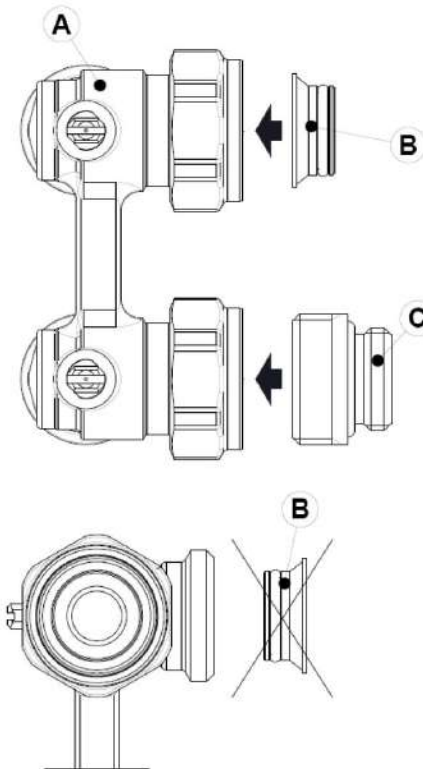
## Технические характеристики

### Материалы:

- Корпус: Латунь UNI EN 12165 - CW617N, никелированная
- Шар: Латунь UNI EN 12164 - CW614N, никелированная
- Штоки: Латунь UNI EN 12164 - CW614N, никелированная
- Накладная гайка: Латунь UNI EN 12165 - CW617N, никелированная
- Уплотнения: пероксидный EPDM
- Прокладки: PTFE

### Рабочие условия:

- Максимальное рабочее давление: 10 бар
- Максимальная температура: 90°C



A – клапан  
B – адаптер  
C – ниппель арт.1013906

# Прямой узел нижнего подключения с байпасом 1084686 UPONOR SMART RADI EE-RU G3/4"HP ЕВРОКОНУС- G3/4"НГ

- Прямой сдвоенный клапан с байпасом.
- Подключение труб – HP 3/4” евроконус
- Подключение к радиатору – накидная гайка 3/4” и резиновое уплотнительное кольцо под евроконус



# Прямой узел нижнего подключения с байпасом

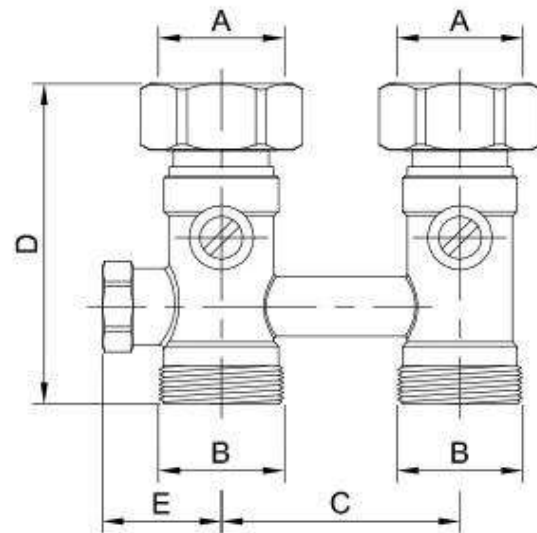
## Технические характеристики

### Материалы:

- Корпус: Латунь UNI EN 12165 - CW617N
- Шар: Латунь UNI EN 12164 - CW614N
- Штоки: Латунь UNI EN 12164 - CW614N
- Уплотнения: пероксидный EPDM
- Прокладки: PTFE

### Рабочие условия:

- Теплоносители: Вода, водно-гликолевые смеси
- Максимальная концентрация гликоля: 30%
- Максимальное рабочее давление: 10 бар
- Рабочие температуры: 5-120°C



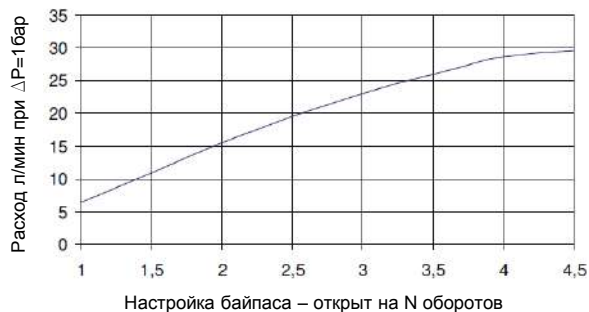
Art.	A	B	C	D	E
1084686	3/4"	3/4"	50	67	25



# Прямой узел нижнего подключения с байпасом

## Настройка

1084686



Л/мин	Настройка
6,4	1
10,9	1,5
15,5	2
19,6	2,5
23	3
26	3,5
28,6	4
29,5	4,5

Полностью открытый байпас  $K_v = 1.7$   
Клапан  $K_v = 3.8$



- В двухтрубной системе байпас должен быть перекрыт
- В однотрубной системе настройте байпас по диаграмме
- Для настройки используйте шестигранный ключ №5

# Угловой узел нижнего подключения с байпасом 1084688 UPONOR SMART RADI EE-RU G3/4"HP ЕВРОКОНУС- G3/4"НГ

- Угловой сдвоенный клапан с байпасом.
- Подключение труб – HP 3/4" евроконус
- Подключение к радиатору – накидная гайка 3/4" с уплотнительным резиновым кольцом



# Угловой узел нижнего подключения с байпасом

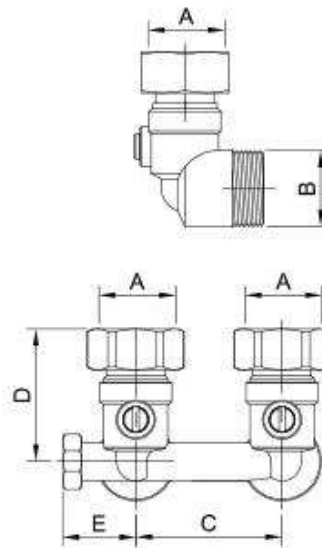
## Технические характеристики

### Материалы:

- Корпус: Латунь UNI EN 12165 - CW617N
- Шар: Латунь UNI EN 12164 - CW614N
- Штоки: Латунь UNI EN 12164 - CW614N
- Уплотнения: пероксидный EPDM
- Прокладки: PTFE

### Рабочие условия:

- Теплоносители: Вода, водно-гликолевые смеси
- Максимальная концентрация гликоля: 30%
- Максимальное рабочее давление: 10 бар
- Рабочие температуры: 5-120°C



Art.	A	B	C	D	E
1084688	3/4"	3/4"	50	46	25

# Угловой узел нижнего подключения с байпасом

## Настройка

1084688



Л/мин	Настройка
6,4	1
10,9	1,5
15,5	2
19,6	2,5
23	3
26	3,5
28,6	4
29,5	4,5

Полностью открытый байпас  $K_v = 1.7$   
Клапан  $K_v = 2.1$



- В двухтрубной системе байпас должен быть перекрыт
- В однотрубной системе настройте байпас по диаграмме
- Для настройки используйте шестигранный ключ N°5

# UPONOR

Uponor Smart Radi

Апрель 2016 г., версия 1.0