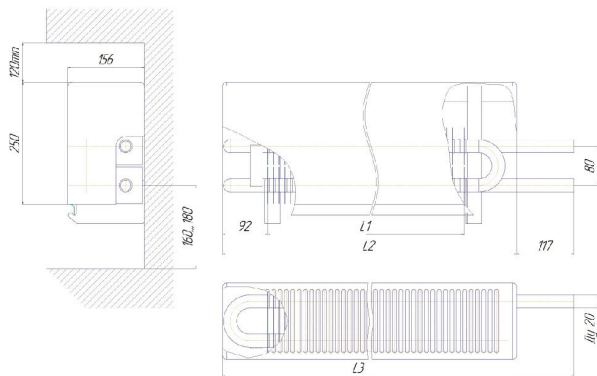
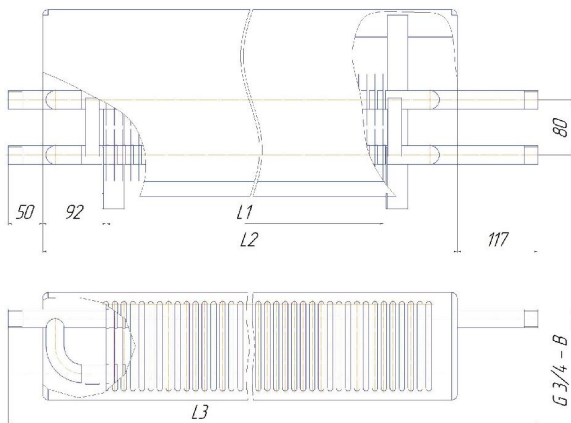


# Конвектор ТЗПО «Универсал ТБ-С Мини»



концевое исполнение



проходное исполнение

Тип конвектора	Тепловой поток кВт	Длина оребрения, L1 мм	Длина кожуха, L2 мм	Общая длина, L3		Масса справочная кг
				к	п	
Конвектор ТЗПО «Универсал ТБ-С Мини» (средней глубины)						
КСК-20-0,650	0,650	402	601	718	768	11,4
КСК-20-0,720	0,720	496	697	814	864	13,0
КСК-20-1,140	1,140	596	793	910	960	18,8
КСК-20-1,230	1,230	691	889	1006	1056	21,1
КСК-20-1,650	1,650	832	1033	1150	1200	24,6
КСК-20-1,850	1,850	933	1129	1246	1296	27,0
КСК-20-2,100	2,100	1027	1225	1342	1392	29,3
КСК-20-2,290	2,290	1121	1321	1438	1488	31,6
КСК-20-2,550	2,550	1216	1417	1534	1584	33,9
КСК-20-2,650	2,650	1269	1465	1582	1632	35,1
КСК-20-2,750	2,750	1316	1513	1630	1680	36,5

Испытательное давление	1,5 МПа
Рабочее давление	1,0 МПа
Температура теплоносителя	120° С
Гарантийный срок эксплуатации	5 лет
Срок службы	не менее 25 лет

Рис. 7 Конвектор ТЗПО «Универсал ТБ-С Мини»