

Ref. : VP 3448-MX4.pas

# ДИСКОВЫЙ ПОВОРОТНЫЙ ЗАТВОР С ЭЛЕКТРИЧЕСКИМ ПРИВОДОМ "BELIMO"

Rev. : Initial

Page : 1/1

VP 3448-MX4



ISO 9001 : 2000

Certifié par



ROBINETTERIE INDUSTRIELLE ET ACCESSOIRES  
INDUSTRIAL VALVES AND ACCESSORIES

## КОД ЗАТВОРА

	КОД	Тип привода
<input type="checkbox"/>	VP3448-M04	BELIMO 115 - 230 В
<input type="checkbox"/>	VP3448-M14	BELIMO 24 В пост./ перем. Ток
<input type="checkbox"/>	.....	.....

## ПРИМЕНЕНИЕ

Основное применение: отопительные установки, вентиляция и стационарное кондиционирование.

## ТЕХНИЧЕСКИЕ ХАРАКТЕРИСТИКИ

Разработан согласно норме NF EN 593.

Типоразмер: от Ду 40 до Ду 150

Двухсторонняя герметичность.

Седловое уплотнение типа "dovetail", обеспечивающее отличное удержание на затворе.

Шток, выполненный из двух частей позволяет значительно уменьшить гидравлическое сопротивление затвора, благодаря форме уменьшенного по толщине и профилированного диска, особенно при малых размерах диаметров.

Диск прошел специальную механическую обработку по краю, что обеспечивает низкое и стабильное значение величины крутящего момента.

Прочно посаженный шток, прокладки на оси из нержавеющей стали покрыты PTFE.

Заменяемое седловое уплотнение.

При стандартном исполнении, управление осуществляется электрическим приводом "BELIMO"

Напряжение питания 100...240 В 50/60 Гц - 24 В пост./перем. тока.

Время полного хода : 90 секунд (SR) - 150 секунд (GR)

Класс защиты : IP 54



## ИСПОЛНЕНИЕ

11	1	Электрический привод	BELIMO
10	1	Шайба	Алюминий
9	2	Шпонка	Нержавеющая сталь
8	1	Прокладка	Нитрил
7	2	Кольцевая прокладка	Нитрил
6	2	Направляющая втулка	Acier téflonné
5	1	Верхний шток	Нержавеющая сталь 416
4	1	Нижний шток	Нержавеющая сталь 416
3	1	Седловое уплотнение	Жаростойкий ЭПДМ
2	1	Диск	Ковкий чугун EN-GJS-400-15
1	1	Корпус	Чугун EN-GJL-250
Поз.	Кол-во	Описание	Материал

## РАЗМЕРЫ

ММ	Ду		Тип привода	L	H	A	B	Вес (кг)
	дюйм							
40	1 1/2		SR	33	247	171	176	4,0
50	2"		SR	43	253	171	176	4,6
65	2 1/2		SR	46	266	171	176	5,3
80	3"		SR	46	272	171	176	5,9
100	4"		GR	52	291	182	70	8,1
125	5"		GR	56	304	182	70	10,0
150	6"		GR	56	316	182	70	11,5

## РАБОЧИЕ УСЛОВИЯ

Максимальное рабочее давление : 16 бар.

Температура окружающей среды : 0°C / +50°C.

Температура среды : -15°C / +100°C (Moteur type GR)

+5°C / +100°C (Moteur type SR).

## НОРМЫ И СТАНДАРТЫ

Производство в соответствии с Европейской Директивой 97/23/CE "Оборудование под давлением": категория III, модуль H.

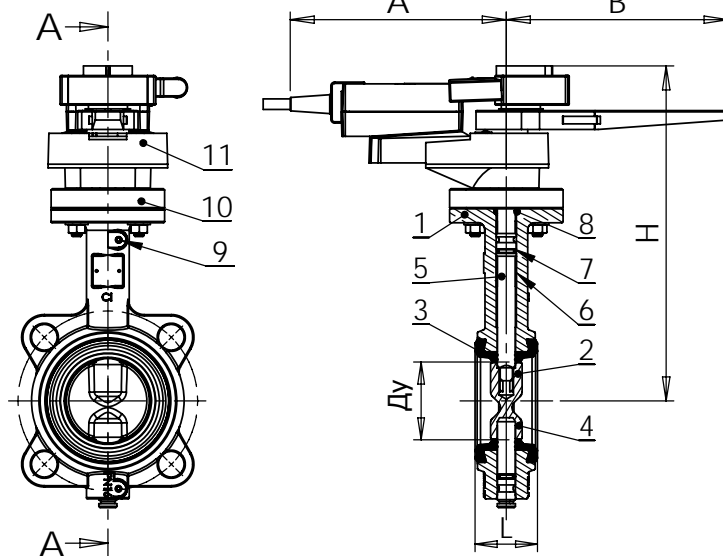
Строительная длина соответствует нормам NF EN 558-1 серия 20, ISO 5752 серия 20, DIN 3202.

Процедуры испытаний соответствуют нормам NF EN 12266-1, DIN 3230 и ISO 5208.

Корпус: 24 бар.

Седло: 17,6 бар.

Межфланцевое соединение Py 10 и Py 16 в соответствии с нормами EN 1092-2, BS450 и ANSI B16.1-5 ASA 150.



5, impasse Pascal - Z.I. - BP 177 - 69686 CHASSIEU Cedex - FRANCE  
Tél. +33 (0) 4 72 79 05 79 - Fax +33 (0) 4 78 90 19 19 / +33 (0) 4 72 79 05 70  
E-mail : tecofi@tecofi.fr - Service commercial / Sales dep. : sales@tecofi.fr - www.tecofi.fr