

ЗАДВИЖКА С ОБРЕЗИНЕННЫМ КЛИНОМ

VOC 4241B-00



Tecofi'
VALVE DESIGNER - FRANCE

ПРИМЕНЕНИЕ

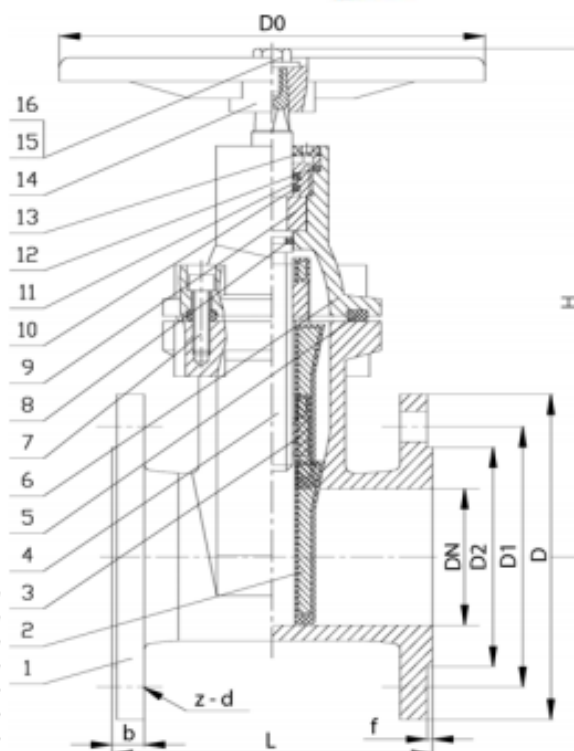
Общее применение: водоснабжение, пожарозащита, орошение, водоочистка.

ОБЩИЕ ТЕХНИЧЕСКИЕ ХАРАКТЕРИСТИКИ

Стандартное исполнение от Ду 50 до Ду 300.
Невыдвижной шток.
Закрытие по часовой стрелке.
Нет застойных зон.
Малые потери давления.

ИСПОЛНЕНИЕ

16	1	Болт	Сталь А3
15	1	Шайба	Сталь А3
14	1	Штурвал	Ковкий чугун
13	1	Пыльник	ЭПДМ
12	1	Прокладка	PTFE
11	1	Гайка крышки	Латунь
10	2	Кольцевая прокладка	ЭПДМ
9	1	Кольцо	Латунь
8	1	Кольцевая прокладка	ЭПДМ
7	4 - (Ду50-80) 6 - (Ду100-150) 8 - (Ду200-250) 10 - (Ду300)	Болт	Сталь А3
6	1	Крышка	Ковкий чугун
5	1	Прокладка	ЭПДМ
4	1	Шток	Нерж. сталь 2 Cr13
3	1	Гайка штока	Латунь
2	1	Клин	Ковкий чугун GGG50, покрытый ЭПДМ
1	1	Корпус	Ковкий чугун GGG50
Поз.	Кол-во	Описание	



РАЗМЕРЫ

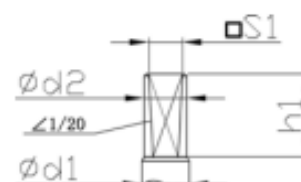
Ду	L	H	ØD	ØD1		ØD2	D0	f	b	Z- Ød		S1	Ød1	Ød2	h1	Вес (кг)
				Py10	Py16					Py10	Py16					
50	2"	150	205	165	125	99	180	3	19	4 x Ø19	12	18	16	37	9,31	
65	2 1/2"	170	230	185	145	118	200	3	19	4 x Ø19	12	20	16	37	11,9	
80	3"	180	255	200	160	132	200	3	19	8 x Ø19	12	20	16	37	13,9	
100	4"	190	285	220	180	156	220	3	19	8 x Ø19	12	20	16	37	16,8	
125	5"	200	330	250	210	184	250	3	19	8 x Ø19	17	24	22	37	24,5	
150	6"	210	370	285	240	211	250	3	19	8 x Ø23	17	24	22	37	31,3	
200	8"	230	455	340	295	266	280	3	20	8 x Ø23 12 x Ø23	17	26	22	37	53	
250	10"	250	535	400	350	319	320	3	22	12 x Ø23 12 x Ø28	21	28	26	37	81	
300	12"	270	620	455	400	410	370	350	4	12 x Ø23 12 x Ø28	21	32	26	37	116	

РАБОЧИЕ УСЛОВИЯ

Максимальное рабочее давление: 16 бар.
Максимальная рабочая температура: 110°C

НОРМЫ И СТАНДАРТЫ

Строительная длина в соответствии с нормами EN558-1 серия 14 и DIN 3202 / F4 (короткий корпус).
Монтажные фланцы в соответствии с EN 1092-2 ISO Py10 и Py16.



Ref. : VOC4241A-00.pas

Rev. : D

Page : 1/1

ЗАДВИЖКА С ОБРЕЗИНЕННЫМ КЛИНОМ

VOC 4241A-00



ПРИМЕНЕНИЕ

Общее применение: водоснабжение, пожарозащита, орошение, водоочистка.

ОБЩИЕ ТЕХНИЧЕСКИЕ ХАРАКТЕРИСТИКИ

Невыдвижной шток.
Закрытие по часовой стрелке.
Нет застойных зон.
Малые потери давления.

ИСПОЛНЕНИЕ

9	1	Штурвал	Ковкий чугун GGG 50
8	1	Прокладка	EPDM
7	1	Верхняя гайка	Латунь
6	1	Кольцо	Латунь
5	1	Крышка	Ковкий чугун GGG 50
4	1	Шток	Нержавеющая сталь
3	1	Болт	Латунь
2	1	Клин	Ковкий чугун GGG 50, покрытый EPDM
1	1	Корпус	Ковкий чугун GGG 50
Поз.	Кол-во	Описание	Материал

РАЗМЕРЫ

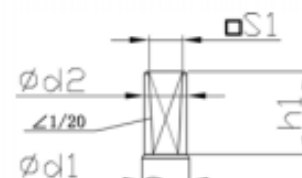
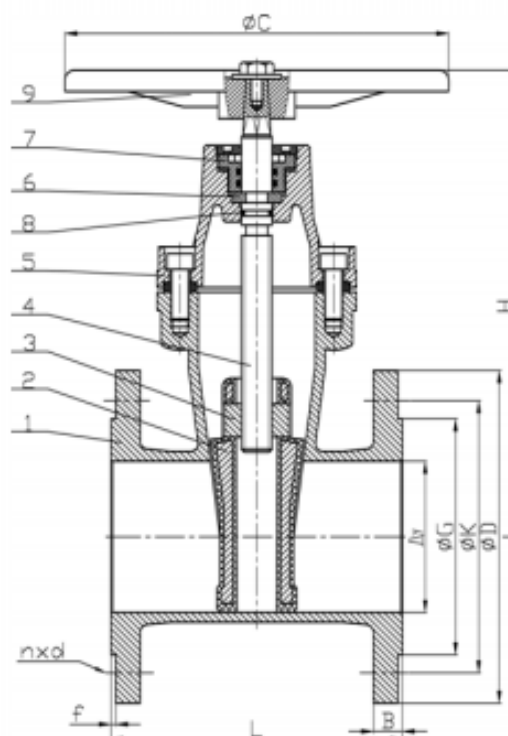
Dу		L	H	ØC	ØD	ØK		ØG		f	B	n x d		□ S1	Ød1	Ød2	h1	Вес (кг)
мм	дюйм					Py10	Py16	Py10	Py16			Py10	Py16					
40	1 1/2	140	205	180	150	110		84	3	19	4 x Ø19	4 x Ø19	12	18	16	37	9,51	
350	14"	290	735	450	520	460	470	429	4	26,5	16 x Ø22	16 x Ø28	24	36	30	37	181	
400	16"	310	815	450	580	515	525	480	4	28	16 x Ø28	16 x Ø31	24	38	30	37	227	

РАБОЧИЕ УСЛОВИЯ

Максимальное рабочее давление: 16 бар.
Максимальная рабочая температура: 110°C

НОРМЫ И СТАНДАРТЫ

Строительная длина в соответствии с нормами EN558-1 серия 14 и DIN 3202 / F4 (короткий корпус).
Монтажные фланцы в соответствии с EN 1092-2 ISO Py10 и Py16.



Ref. : VOC4241C-08.pas

Rev. : C

Page : 1/1

ТЕХНИЧЕСКИЙ ПАСПОРТ

**ЗАДВИЖКА
С ОБРЕЗИНЕННЫМ КЛИНОМ
И ПЛАНЕТАРНЫМ
РЕДУКТОРОМ Ру10/16**

VOC 4241C-08



ПРИМЕНЕНИЕ

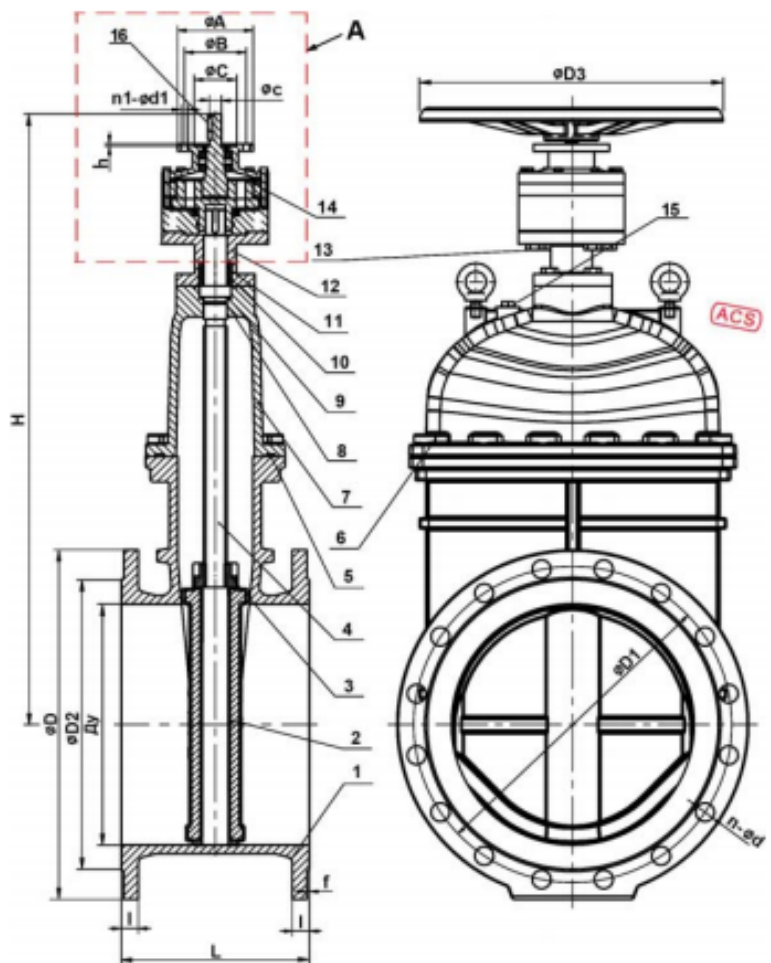
Основное применение : водоснабжение, пожарозащита, орошение, водоподготовка.

ТЕХНИЧЕСКИЕ ХАРАКТЕРИСТИКИ

Типоразмер: от Ду 450 до Ду 600
Невыдвижной шток.
Закрытие по часовой стрелке.
Нет застойных зон.
Малые потери давления.

ИСПОЛНЕНИЕ

15	1	Планетарный редуктор	
14	1	Дренажная пробка	
13	6	Винт	Нерж. сталь A2-70
12	1	Манжета	Ковкий чугун GGG50
11	1	Уплотнение	Нерж. сталь 304
10	1	Кольцевая прокладка	Нитрил
9	1	Прокладка	ЭПДМ
8	1	Кольцевая прокладка	Нитрил
7	1	Крышка	Ковкий чугун GGG50
6	16	Винт	Нерж. сталь A2-70
5	1	Прокладка	ЭПДМ
4	1	Шток	Нерж. Сталь 2Cr13
3	1	Гайка	Латунь
2	1	Клин	Ковкий чугун GGG50+EPDM
1	1	Корпус	Ковкий чугун GGG50
Поз.	Кол-во	Описание	Материал



РАЗМЕРЫ

Ду		D	D1			D2	I	H	L	f	n - ød		Вес (кг)
мм	дюйм		Ру10	Ру16							Ру10	Ру16	
450	18"	640	565	585	548	30		330	5	20 x ø28	20 x ø31	310	
500	20"	715	620	650	609	31,5	1260	350	5	20 x ø28	20 x ø34	400	
600	24"	840	725	770	720	36	1450	390	6	20 x ø31	20 x ø37	610	

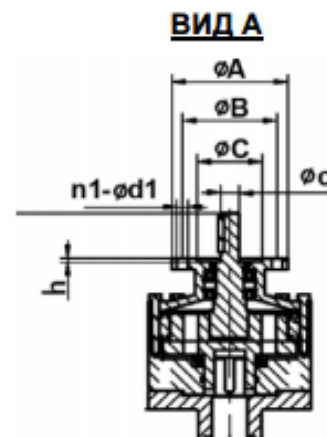
Вес включает штурвал

РАБОЧИЕ УСЛОВИЯ

Максимальное рабочее давление: 16 бар.
Максимальная температура : 110°C.

НОРМЫ И СТАНДАРТЫ

Строительная длина согласно DIN 3352 / F4.
Фланцевое соединение по норме EN 1092-2 ISO Ру10/16.
Пробное давление согласно норме EN1074-2.
Сертификат гигиенического соответствия n° 16 ACC LY 039.



Ду		ISO	øA	øB	øC	øD3	n1	ød1	øc	h	Крут. Момент, Нм	Число оборотов
мм	дюйм											
450	18"	F14	175	140	100	450	4	18	32	4	120	128
500	20"	F14	175	140	100	450	4	18	32	4	120	179
600	24"	F14	175	140	100	450	4	18	32	4	120	257

TECOFI France - 83, Rue Marcel Mérieux 69960 Corbas - FRANCE
Tél. +33 (0) 4 72 79 05 79 - Fax +33 (0) 4 78 90 19 19 / +33 (0) 4 72 79 05 70
Adresses e-mail : sales@tecofi.fr ; tecofi@tecofi.fr / Site web : www.tecofi.fr

фотографии и технические рисунки не являются договорными. Спецификация продукции может быть изменена без предварительного уведомления.

ТЕХНИЧЕСКИЙ ПАСПОРТ

XXXXXXXX XXXX

XX XXXX

Rev. : Initial

Page : 2



ISO 9001 : 2000

Certifié par



ROBINETTERIE INDUSTRIELLE ET ACCESSOIRES
INDUSTRIAL VALVES AND ACCESSORIES

КОМПЛЕКТНОСТЬ ПОСТАВКИ

№	Наименование	Кол-во, шт.	Обозначение	Примечание
1				
2				

РЕСУРСЫ И СРОК СЛУЖБЫ

Срок службы изделия составляет не менее **5 лет**, в том числе срок хранения **14 месяцев** в складских помещениях при соблюдении потребителем требований, изложенных в данном паспорте.
Ресурс изделия до списания (замены) – не менее **100 тысяч циклов** открытия – закрытия.

ГАРАНТИЙНЫЕ ОБЯЗАТЕЛЬСТВА

Гарантийный срок эксплуатации – 12 месяцев с момента ввода в эксплуатацию, но не более 14 месяцев с момента продажи.

Гарантия распространяется на оборудование и его части, установленные и используемые в соответствии с инструкциями по установке и техническими характеристиками изделия или его составляющих, описанных в данном паспорте или техническом описании при отсутствии нарушений со стороны заказчика.
Гарантия действительна на оборудование признанное неисправным согласно типовому Акту о дефектном оборудовании. Клиент должен письменно проинформировать TECOFI о выявленных дефектах и предоставить доказательства.

Гарантия не распространяется :

- на части и материалы изделия подверженные износу;
- на случаи повреждения или аварии, возникшие вследствие:
 - . самостоятельной переделки или внесения изменения в оригинальную конструкцию продукции;
 - . несоблюдения инструкций по монтажу, эксплуатации и обслуживанию,
 - . неисправностей, возникших при неправильном обслуживании и складировании,
 - . неправильной эксплуатации или использовании оборудования,
 - . в случае неоплаты поставки.

СВИДЕТЕЛЬСТВО О ПРИЕМКЕ

Продукция изготовлена и принята согласно следующих норм и стандартов: Продукция имеет подтверждение соответствия европейским нормам CE.

Указанная продукция, имеющая марку CE, соответствует директиве 97/23/CE.

Продукция сертифицирована в системе сертификации ГОСТ РФ.

Сертификат соответствия № РОСС FR.АЯ 77.В03758.

Гигиенический сертификат № 50.РА.01.373.П.005325.11.02 от 28.11.02 г.

МАРКИРОВКА

Каждое изделие имеет оригинальную маркировку, нанесенную на шильдике или корпусе изделия:

Fabrication : год изготовления
TS: температура
DT: дата прохождения испытания
№ de serie: номер серии
DN: номинальный диаметр
Gr: группа изделий
PS: рабочее давление в барах
PT: испытательное давление в барах

Дата отправки	Подпись (+ штамп)
	 S.A.S. au capital de 753 400 € siret 333 487 080 00058 - APE 515 F 5, impasse Pascal - Z.I. - BP 177 69686 CHASSIEU cedex - FRANCE Tél. 33 (0) 4 72 79 05 79 Fax 33 (0) 4 78 90 19 19

5, impasse Pascal - Z.I. - BP 177 - 69686 CHASSIEU Cedex - FRANCE
Tél. +33 (0) 4 72 79 05 79 - Fax +33 (0) 4 78 90 19 19 / +33 (0) 4 72 79 05 70
E-mail : tecofi@tecofi.fr - Service commercial / Sales dep. : sales@tecofi.fr - www.tecofi.fr