

ШИБЕРНАЯ НОЖЕВАЯ ЗАДВИЖКА КОРПУС КОВКИЙ ЧУГУН

ТЕХНИЧЕСКИЙ ПАСПОРТ

ШИБЕРНАЯ НОЖЕВАЯ ЗАДВИЖКА С НЕВЫДВИЖНЫМ ШТОКОМ И КВАДРАТОМ ПОД КЛЮЧ МЕЖФЛАНЦЕВАЯ Ру10

VG 4400-051

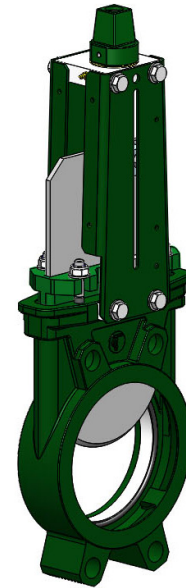
НАЗНАЧЕНИЕ И ОБЛАСТЬ ПРИМЕНЕНИЯ

Применяется в качестве запорной арматуры для различных систем транспортировки жидкостей, содержащих твердые включения, вязких, гранулированных и порошкообразных сред.

Водоочистка и водоподготовка, канализация ливневых и хозяйственно-бытовых стоков, целлюлозно-бумажная и лесоперерабатывающая промышленность, цементные заводы и другие технологические трубопроводы, транспортирующие среды, неагрессивные к материалам изделия.



Рабочая среда: вода, сточные воды, целлюлоза; вязкие, кристаллизованные, абразивные среды.



ОБЩИЕ ТЕХНИЧЕСКИЕ ХАРАКТЕРИСТИКИ

- **Типоразмер:** от Ду50 до Ду400
- Задвижка предназначена для открытия/закрытия
- Межфланцевый монтаж по ISO Ру 10
- Герметичность в одном направлении, стрелка на корпусе указывает направление движения потока
- Застойные зоны в задвижке практически отсутствуют : нож движется без вибраций по точно подогнанным пазам для скольжения
- Набивка сальника обеспечивает герметичность уплотнения между корпусом и ножом, может заменяться без снятия задвижки с трубопровода
- Малые потери давления

НОРМЫ И СТАНДАРТЫ

Конструкция	Производство в соответствии с Европейской Директивой №2014/68/UE «Оборудование под давлением» : модуль Н.					
Строительная длина	Согласно стандарту TECOFI.					
Тип соединения	Межфланцевое соединение в соответствии с нормами EN 1092-2 и DIN 2501 : ISO Ру10.					
Испытания и тесты	Гидравлические испытания согласно нормам EN12266-1, DIN 3230, BS 5154 и ISO 5208.					
	Ду	Корпус	Седловое уплотнение	Ду	Корпус	Седловое уплотнение
	Ду50-250 :	15 бар	11 бар	Ду300-400:	10.5 бар	7.7 бар

СЕРТИФИКАЦИЯ



ISO 9001
ISO 14001
BUREAU VERITAS
Certification



Tecofi France

83 rue Marcel Mérieux - 69960 Corbas
Tél. +33 (0)4 72 79 05 79 - Fax. +33 (0)4 78 90 19 19
E-mail : sales@tecofi.fr - www.tecofi.fr

ШИБЕРНАЯ НОЖЕВАЯ ЗАДВИЖКА КОРПУС КОВКИЙ ЧУГУН

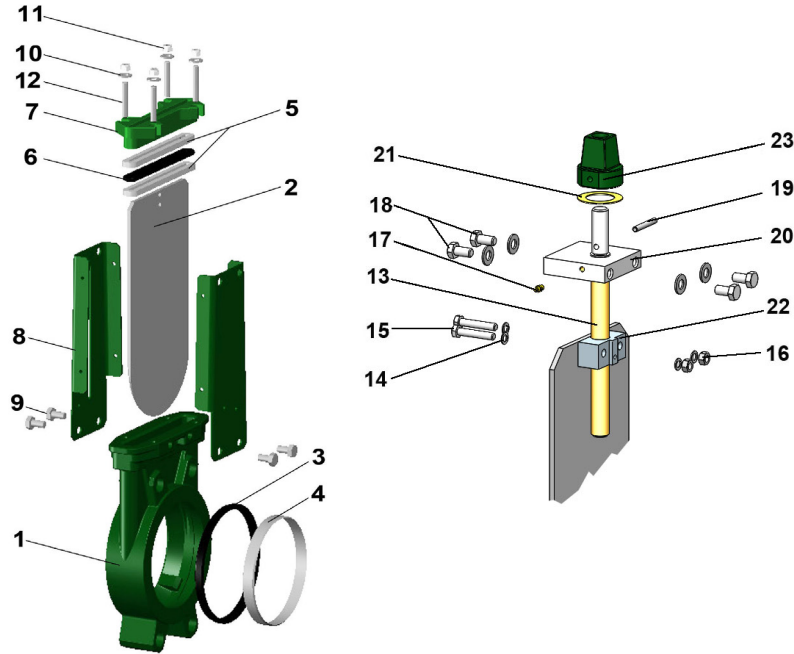
ТЕХНИЧЕСКИЙ ПАСПОРТ

VG 4400-051

ИСПОЛНЕНИЕ

Антикоррозийное эпоксидное покрытие

Деталь	Покрытие
Корпус (1)	Термообработанное эпоксидное покрытие RAL 6005 150 мкм
Защитная пластина (8)	Жидкое эпоксидное покрытие RAL 6005 70 мкм
Сальник (7)	
Квадратный шток (23)	



Поз.	Кол-во	Описание	Материал	Норма		
				DIN	ASTM	BS
1	1	Корпус	Ковкий чугун EN-GJS-500-7	GGG 50	A536 65-70-50-05	1563 EN-JS1050
2	1	Нож	Нерж.сталь X5CrNi 18 10	X5CrNi 18 10	A 182 AISI 304	1449-2 304 S15
3	1	Седловое уплотнение (1)	Нитрил			NBR
4	1	Опорное кольцо (1)	Нерж.сталь X5CrNi 18 10	X5CrNi 18 10	A 182 AISI 304	1449-2 304 S15
5	2	Набивка сальника	PTFE			
6	1	Кольцевая прокладка	Нитрил			NBR
7	1	Сальник	Ковкий чугун EN-GJS-500-7	GGG 50	A536 65-70-50-05	1563 EN-JS1050
8	2	Бугель	Сталь			
9	4*	Винт	Нерж.сталь A2-70			
10	4*	Шайба	Нерж.сталь A2-70			
11	4*	Гайка	Нерж.сталь A2-70			
12	4*	Винт	Нерж.сталь A2-70			
13	1	Шток	Нерж.сталь 13% Cr	X12CR13	AISI 410	
14	1	Шайба	Нерж.сталь A2-70			
15	1	Винт	Нерж.сталь A2-70			
16	2	Гайка	Нерж.сталь A2-70			
17	1	Масленка	Нерж.сталь X5CrNi 18 10	X5CrNi 18 10	A 182 AISI 304	1449-2 304 S15
18	4	Винт	Нерж.сталь A2-70			
19	1	Шпонка	Нерж.сталь A1			
20	1	Монтажный фланец	Оцинкованная сталь			
21	1	Шайба	Бронза CuSn5Zn8Pb5-C			
22	1	Гайка	Бронза CuSn5Zn8Pb5-C			
23	1	Квадратный адаптер	Чугун EN-GJL-250	GG25	A48 класс 40B	1452 Gr. 250

* 8 на задвижках Ду350-400 1) Детали, отсутствующие у задвижки с уплотнением металл / металл

Tecofi France

83 rue Marcel Mérieux - 69960 Corbas
Tél. +33 (0)4 72 79 05 79 - Fax. +33 (0)4 78 90 19 19
E-mail : sales@tecofi.fr - www.tecofi.fr



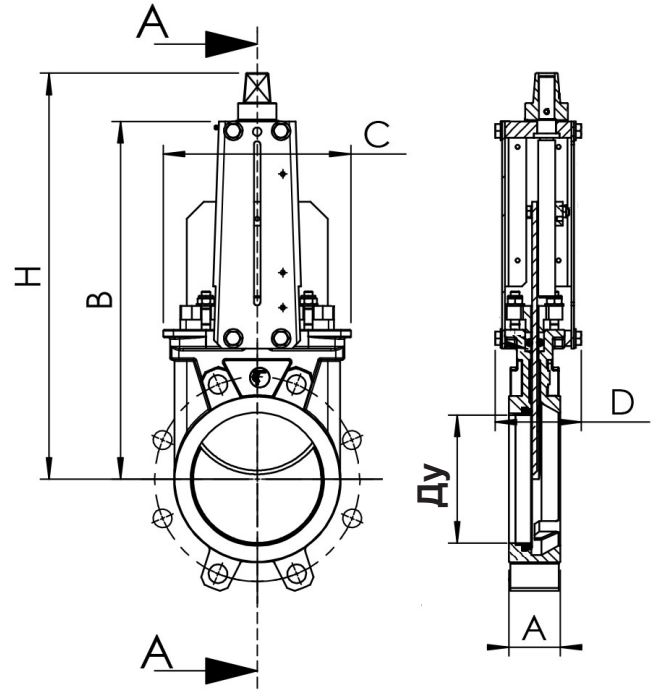
ШИБЕРНАЯ НОЖЕВАЯ ЗАДВИЖКА КОРПУС КОВКИЙ ЧУГУН

ТЕХНИЧЕСКИЙ ПАСПОРТ

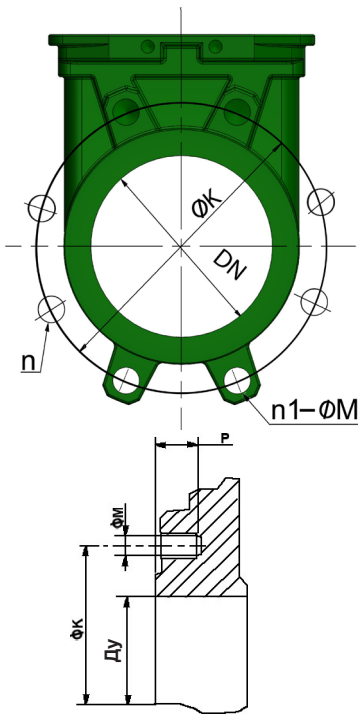
VG 4400-051

РАЗМЕРЫ

Ду		A	B	C	D	H	Вес, кг
мм	дюйм						
50	2"	40	240	124	83	327	6.5
65	2 1/2"	40	265	139	83	352	7.8
80	3"	50	290	154	83	377	8.4
100	4"	50	335	174	83	422	10.5
125	5"	50	373	189	93	463	14.4
150	6"	60	424	220	93	514	17.5
200	8"	60	533	275	108	628	32.8
250	10"	70	625	326	108	720	45.0
300	12"	70	732	380	108	827	59.0
350	14"	96	835	438	290	941	114.0
400	16"	100	913	494	290	1051	148.0



МОНТАЖ



Корпус

Ду		Максимальное давление, бар	n	n1-ØM	P	ØK
мм	дюйм					
50	2"	10	4	4xM16	8	125
65	2 1/2"	10	4	4xM16	8	145
80	3"	10	8	4xM16	9	160
100	4"	10	8	4xM16	9	180
125	5"	10	8	4xM16	9	210
150	6"	10	8	4xM20	10	240
200	8"	10	8	4xM20	12	295
250	10"	10	12	8xM20	12	350
300	12"	7	12	8xM20	19	400
350	14"	7	16	10xM20	20	460
400	16"	7	16	10xM24	24	515

n- общее кол-во отверстий
n1- кол-во резьбовых отверстий

Фотографии и технические рисунки не являются договорными. Спецификация продукции может быть изменена без предварительного уведомления.

Tecofi France

83 rue Marcel Mérioux - 69960 Corbas

Tél. +33 (0)4 72 79 05 79 - Fax. +33 (0)4 78 90 19 19

E-mail : sales@tecofi.fr - www.tecofi.fr



ШИБЕРНАЯ НОЖЕВАЯ ЗАДВИЖКА КОРПУС КОВКИЙ ЧУГУН

ТЕХНИЧЕСКИЙ ПАСПОРТ

VG 4400-051

РАБОЧИЕ УСЛОВИЯ

Максимальное рабочее давление: Ду 50-250: 10 бар
Ду 300-400: 7 бар

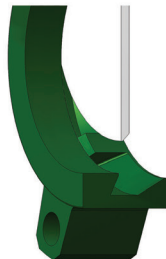
Максимальная рабочая температура: -10°C / +80°C (седловое уплотнение нитрил)

⚠ Значения рабочего давления даны при условии соблюдения направления движения среды, указанного стрелкой на корпусе.

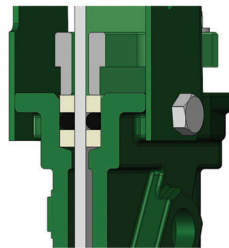
Герметичность по седловому уплотнению Герметичность по сальнику Материал седлового уплотнения по запросу



Уплотнение
эластомер



Уплотнение металл
по металлу



PTFE/эластомер

Уплотнение	Максимальные температуры
Металл по металлу	Tmax : -10°C / +80°C
Белый нитрил	Tmax : -10°C / +80°C
EPDM	Tmax : -10°C / +130°C
Силикон	Tmax : -10°C / +170°C
FPM (Viton®)	Tmax : -10°C / +170°C
PTFE	Tmax : +4°C / +170°C
CSM (Hypalon®)	Tmax : +4°C / +80°C

⚠ Минимальное рабочее давление при уплотнении PTFE: 1 бар

РАСХОД

Расход (м3/ч)

Ду		0.2 бар	0.4 бар	0.6 бар	0.8 бар	1.0 бар
мм	дюйм					
50	2"	93	134	165	185	206
65	2"1/2	129	180	213	268	309
80	3"	191	309	371	422	494
100	4"	443	618	721	824	927
125	5"	700	927	1133	1339	1545
150	6"	927	1339	1545	1906	2060
200	8"	1597	2369	2987	3399	4017
250	10"	2472	3502	4429	5150	5665
300	12"	4120	5665	6798	7828	8755
350	14"	5335	7372	8730	9700	11640
400	16"	6693	9312	11640	13580	15520

Колонка 1.0 бар = Kvs задвижки

Tecofi France

83 rue Marcel Mérieux - 69960 Corbas
Тél. +33 (0)4 72 79 05 79 - Fax. +33 (0)4 78 90 19 19
E-mail : sales@tecofi.fr - www.tecofi.fr



фотографии и технические рисунки не являются договорными. Спецификация продукции может быть изменена без предварительного уведомления.