

Ref. : EV6100.pas

Rev. : Initial

Page : 1/1

ТЕХНИЧЕСКИЙ ПАСПОРТ

СОЛЕНОИДНЫЙ КЛАПАН НЕПРЯМОГО ДЕЙСТВИЯ ИЗ НЕРЖАВЕЮЩЕЙ СТАЛИ НОРМАЛЬНО ЗАКРЫТЫЙ

EV6100



ПРИМЕНЕНИЕ

Системы водоснабжения, пожаротушения, отопления, холодоснабжения, кондиционирования, технологические трубопроводы

ОСНОВНЫЕ ХАРАКТЕРИСТИКИ

Нормально закрытый соленоидный клапан.
Мембрана FPM.

Напряжение :

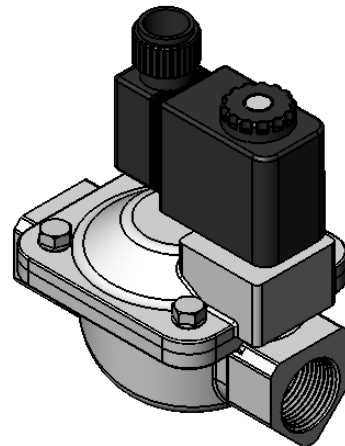
- Переменный ток (24 - 230 В)

- Постоянный ток (24 В)

Монтаж возможен в любом положении,
но вертикальное положение с катушкой
вниз не рекомендуется.

ИСПОЛНЕНИЕ

	1	Сердечник	Нерж. сталь
	1	Мембрана	FPM
3	1	Катушка	PBT + 30% GF
2	1	Крышка	Нерж. сталь 316
1	1	Корпус	Нерж. сталь 316
Поз.	Кол-во	Описание	Материал



РАЗМЕРЫ

Ду		A	B	Вес (кг)
мм	дюйм			
12	3/8"	66.5	106.5	0.74
15	1/2"	66.5	106.5	0.725
20	3/4"	96	126	1.43
25	1"	96	126	1.43
32	1" 1/4	131	145.5	2.56
40	1" 1/2	131	145.5	2.32
50	2"	160	160.5	3.44

РАБОЧИЕ УСЛОВИЯ

Максимальное рабочее давление : 10 бар

Максимальная температура : -10°C / + 90°C.

Минимальное дифференциальное давление : 0,5 бар

НОРМЫ И СТАНДАРТЫ

Резьбовое соединение BSP согласно норме ISO 228-1.

