

8. Инструкция по установке

К монтажу, эксплуатации и обслуживанию затворов допускается персонал, изучивший устройство затворов, правила техники безопасности и требования руководства по эксплуатации.

Перед установкой на трубопровод затворы подвергаются осмотру и проверке, при этом необходимо обратить внимание на состояние внутренних полостей затвора, проверить легкость и плавность хода.

Монтаж затворов производить между фланцами воротниковыми приварными встык ГОСТ 12821-80 и стяжки их резьбовыми шпильками. При установке дополнительные уплотнительные прокладки фланцевого соединения не требуются.

ВНИМАНИЕ: Затворы допустимо монтировать между фланцами PN10, в случае если максимальное давление рабочей среды не превышает 1,0 МПа.

Рабочее положение затвора – любое, кроме расположения рукоятки вниз. Направление движения рабочей среды – любое. Для уменьшения износа седлового уплотнения и увеличения срока службы поворотный затвор рекомендуется устанавливать с горизонтальным положением штока ±30°, особенно для рабочих сред, содержащих абразивные частицы или осаждающиеся примеси.

Затворы устанавливаются в местах доступных для осмотра и обслуживания. Перед установкой трубопровод должен быть очищен от грязи, окалины, песка и др. Произвести осмотр уплотнительных поверхностей ответных фланцев. На них не должно быть забоин, раковин, заусенцев, а также других дефектов поверхностей.

Перед началом монтажа диск затвора необходимо приоткрыть, но так, чтобы диск не выходил за проекцию корпуса затвора. При монтаже затворов необходимо, чтобы фланцы на трубопроводе были установлены без перекосов на расстоянии, обеспечивающем свободное размещение между ними затвора. Затвор поворотный необходимо отцентрировать и закрутить, но не затягивать шпильки. Открыть диск затвора в положение «полностью открыт». Затяжка шпилек на межфланцевом соединении должна быть равномерной по всему периметру до момента соприкосновения плоскостей фланцев и корпуса затвора (металлическая часть).

Для проверки правильности установки произвести медленное закрытие и открытие поворотного затвора. Затвор должен свободно открываться и закрываться.

Затворы не должны испытывать нагрузок от трубопровода (изгиб, сжатие, растяжение, кручение, перекосы, неравномерность затяжки крепежа).

ВНИМАНИЕ: Запрещено производить сварочные работы на трубопроводе после установки затвора.

9. Гарантии изготовителя (поставщика)

Изготовитель гарантирует соответствие затворов требованиям безопасности и настоящему паспорту при соблюдении Потребителем условий эксплуатации, транспортировки и хранения.

Гарантийный срок эксплуатации 12 месяцев со дня ввода в эксплуатацию, но не более 18 месяцев со дня отгрузки потребителю.

Гарантийные обязательства распространяются на все дефекты, возникшие по вине завода-изготовителя.

Гарантия не распространяется на дефекты, возникшие в случаях:

- нарушения паспортных режимов хранения, монтажа, испытания, эксплуатации и обслуживания изделия;
- наличия следов воздействия веществ, агрессивных к материалам изделия;
- наличия повреждений, вызванных пожаром, стихией, форс-мажорными обстоятельствами;
- повреждений, вызванных неправильными действиями потребителя;
- наличия механических повреждений или следов вмешательства в конструкцию изделия.

10. Условия гарантийного обслуживания

Претензии к качеству товара могут быть предъявлены в течение гарантийного срока. Неисправные изделия в течение гарантийного срока ремонтируются или обмениваются на новые бесплатно. Решение о замене или ремонте изделия принимает ЗАО фирма «ПРОКОНСИМ» тел/факс +7(495) 988-00-32. Замененное изделие или его части, полученные в результате ремонта, переходят в собственность ЗАО фирма «ПРОКОНСИМ».

Затраты, связанные с демонтажем, монтажом и транспортировкой неисправного изделия в период гарантийного срока Потребителю не возмещаются.

В случае необоснованности претензии, затраты на диагностику и экспертизу изделия оплачиваются Потребителем.

Изделия принимаются в гарантийный ремонт (а также при возврате) полностью укомплектованными.

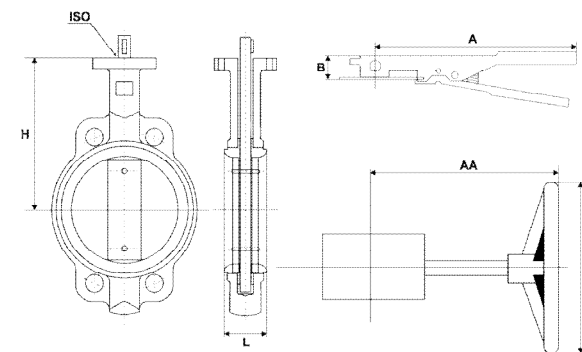
Дата импортирования

5. Габаритные характеристики

Параметр	Значение														
	32	40	50	65	80	100	125	150	200	250	300	400	500	600	800
DN	32	40	50	65	80	100	125	150	200	250	300	400	500	600	800
L, мм	32	33	43	45	45	51	55	55	60	68	78	102	127	153	189
H, мм	131	145	140	156	160	180	195	210	235	262	300	400	480	616	630
A, мм	165	165	260	260	260	260	260	260	360	360	360	-	-	-	-
d, мм	-	-	150	150	150	150	150	150	300	300	300	300	300	300	420
AA, мм	-	-	156	156	156	156	156	156	220	220	225	290	260	300	360
Масса, кг / (диск чуг)	2,4	2,5	2,86	3,52	4,17	5,5	7,98	8,94	14,6	22,4	33,9	104	156	266	444
Масса, кг (диск нерж)	2,4	2,5	3,1	3,6	3,9	5,1	8	9,2	13,5	25,8	39	107	158	-	-

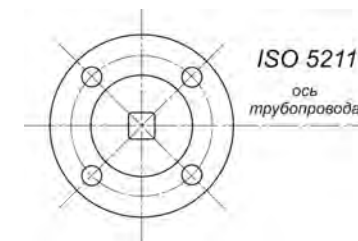
Возможность монтажа затворов между фланцами разных PN

DN	ФЛ PN6	ФЛ PN10	ФЛ PN16	ФЛ PN25
32	нет	да	да	да
40	нет	да	да	да
50	да	да	да	да
65	да	да	да	да
80	да	да	да	да
100	да	да	да	нет
125	да	да	да	нет
150	да	да	да	нет
200	нет	да	да	нет
250	нет	да	да	нет
300	нет	да	да	нет
400	нет	да	да	нет
500	нет	нет	да	нет
600	нет	нет	да	нет
800	нет	нет	да	нет



Фланцы ISO 5211

Проход номинальный DN	Маркировка ISO
32, 40, 50; 65	EN ISO 5211-F05-N-L-9
80	EN ISO 5211-F07-N-L-9
100	EN ISO 5211-F07-N-L-11
125; 150	EN ISO 5211-F07-N-L-14
200	EN ISO 5211-F07-N-L-17
250	EN ISO 5211-F10-N-L-22
300	EN ISO 5211-F12-N-L-22
400	EN ISO 5211-F14-N-L-33
500	EN ISO 5211-F14-N-L-41
600	EN ISO 5211-F16-N-L-50
800	EN ISO 5211-F25-N-L-63



6. Комплектность

Затвор в сборе - 1 шт.

Паспорт - 1 экз. на каждое упаковочное место затворов поставляемых в один адрес

7. Правила хранения и транспортировки

Затворы хранить в помещениях с естественной вентиляцией при температуре окружающего воздуха от минус 30°C до плюс 50°C.

Транспортирование затворов может производиться любым видом транспорта. При этом установка затворов на транспортные средства должна исключать возможность ударов друг о друга и появления механических повреждений, внутренние поверхности должны быть предохранены от загрязнений.

1. Основные сведения

Наименование изделия Затвор чугунный дисковый поворотный SEAGULL серии SBV DN 32-800, PN 16

Модель SBV-_____

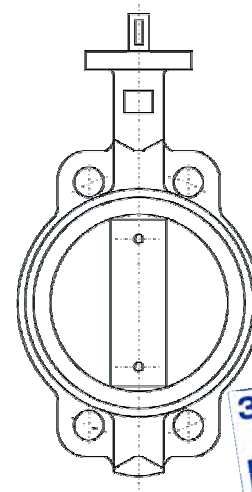
Изготовитель

Область применения Вся продукция сертифицирована в соответствии с требованиями ГОСТ Р.
Для установки в качестве запорного устройства и условно-регулирующего устройства на трубопроводах холодного, горячего водоснабжения, теплоснабжения, трубопроводах сточных вод, технологических трубопроводах транспортирующих среды, неагрессивные к материалам изделия



**ЗАТВОР ЧУГУННЫЙ
ДИСКОВЫЙ ПОВОРОТНЫЙ**

DN 32-800, PN 16

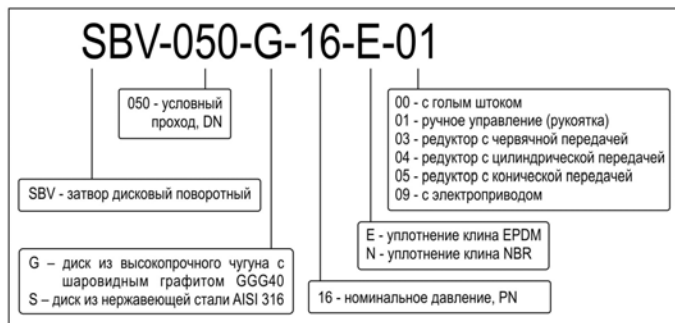


ПАСПОРТ

РУКОВОДСТВО ПО ЭКСПЛУАТАЦИИ



2. Обозначение изделия



3. Материал основных деталей

Наименование детали	Марка материала	
Корпус	Высокопрочный чугун с шаровидным графитом GGG40	
Цвет корпуса	Синий	Красный
Диск	Высокопрочный чугун с шаровидным графитом GGG40	Нержавеющая сталь AISI 316
Шток	Сталь нержавеющая X20Cr13	
Уплотнительная манжета	Этилен-пропиленовый каучук EPDM	
	Бутадиен-нитрильный каучук NBR	

4. Основные технические данные

Наименование параметра	Показатель	
Цвет корпуса	для манжеты NBR	для манжеты EPDM
	синий	красный, синий
Давление номинальное PN, МПа (кгс/см ²)	1,6 (16)	
Температура рабочей среды, °С	не более 80	не более 130
Рабочая среда	вода (в т.ч. питьевая), нефтепродукты, жидкие неагрессивные среды	вода (в т.ч. питьевая), пар, жидкие неагрессивные среды
Класс герметичности по ГОСТ 9544-2005	А	
Температура окружающей среды, °С	от - 15 до + 40	
Средний ресурс до замены, циклов	1500	
Управление	Рукоятка/ Редуктор/ Под электропривод (см. расшифровку наименования модели)	
Тип исполнения	Стяжной (межфланцевый DN 32..600), фланцевый (DN 800)	
Средний срок службы	15 лет для затвора с нержавеющей диском;	
	10 лет для затвора с чугунным диском	