

ТЕХНИЧЕСКИЙ ПАСПОРТ

КЛАПАН ОБРАТНЫЙ ЛАТУННЫЙ ОСЕВОЙ



1. НАЗНАЧЕНИЕ И ОБЛАСТЬ ПРИМЕНЕНИЯ

Клапан обратный пружинный осевой предназначен для предотвращения обратного потока жидкости или газов в трубопроводных системах различного назначения. В качестве транспортируемой среды могут использоваться сжатый воздух и жидкости не агрессивные к материалам клапана.

Клапаны обратные выпускаются с клапанами из латуни или из ABS-пластика (см. таблицу ниже).

Таблица 1.

| Характеристика | Ед. изм | Значение | | | | | |
|------------------------------|---------|--|----|----|----|----|----|
| | | 15 | 20 | 25 | 32 | 40 | 50 |
| Номинальный диаметр | мм | 15 | 20 | 25 | 32 | 40 | 50 |
| Рабочее давление | МПа | 1,6 | | | | | |
| Рабочая среда | - | Вода, воздух, неагрессивные жидкости | | | | | |
| Температура рабочей среды | °C | До+95 | | | | | |
| Материал клапана | | Латунь НРb57-3; ABS-пластик | | | | | |
| Тип присоединительной резьбы | | Трубная цилиндрическая по ГОСТ 6357-81 | | | | | |

Таблица 2. Наименование деталей обратный клапанов (см. Рис 1) и материалы.

| № | Наименование | Материал | № | Наименование | Материал |
|---|--------------|--------------------------------|---|----------------|----------------|
| 1 | Корпус | Латунь НРb59-1 | 4 | Упл. прокладка | EPDM |
| 2 | Пружина | Нерж.сталь S.S304 | 5 | Крышка | Латунь НРb59-1 |
| 3 | Клапан | Латунь НРb59-1/ ABS-пластик | | | |

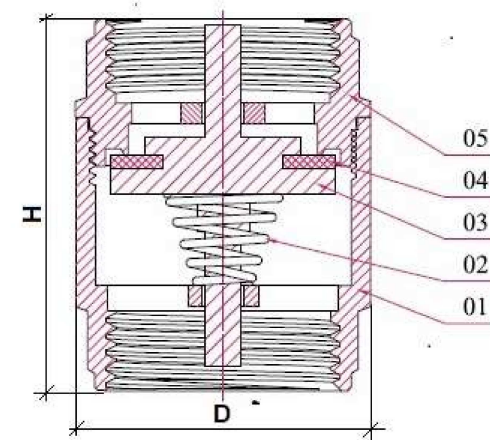


Рис.1

Таблица 3. Габаритные и весовые характеристики обратных клапанов (см. Рис 1).

| | | | | | | | |
|--------|--------------------|------|------|--------|--------|------|-----|
| Ду, мм | 15 | 20 | 25 | 32 | 40 | 50 | |
| G | 1/2" | 3/4" | 1" | 1 1/4" | 1 1/2" | 2" | |
| H, мм | 39 | 49 | 53 | 55 | 62 | 71 | |
| øD, мм | 30 | 34,7 | 40,5 | 55 | 60 | 75,5 | |
| Вес, г | клапан ABS-пластик | 84 | 120 | 165 | 285 | 368 | 602 |
| | Клапан латунь | 95 | 139 | 197 | 335 | 450 | 718 |

2. УСТРОЙСТВО И ПРИНЦИП РАБОТЫ ИЗДЕЛИЯ

Корпус (1) и крышка (5), оборудованы направляющими, по которым движется клапан (3). Напор воды сжимает пружину (2), при этом открывает клапан с уплотнительной прокладкой (4). Когда напор падает, пружина прижимает клапан с уплотнением к седлу и перекрывает поток среды в обратном направлении.

3. МЕРЫ БЕЗОПАСНОСТИ

Обратные клапаны должны эксплуатироваться при давлении и температуре, изложенных в настоящем паспорте

Категорически запрещается допускать замерзание рабочей среды внутри обратного клапана

4. РУКОВОДСТВО ПО МОНТАЖУ И ЭКСПЛУАТАЦИИ

К монтажу, эксплуатации и обслуживанию клапанов допускается персонал, изучивший устройство клапанов, правила ТБ и требования настоящего паспорта.

Направление потока должно совпадать с направлением стрелки на корпусе клапана.

Предельный крутящий момент при монтаже клапана в таблице ниже

| | | | | | | |
|---------------------|------|------|----|--------|--------|-----|
| Ду | 1/2" | 3/4" | 1" | 1 1/4" | 1 1/2" | 2" |
| Крутящий момент, Нм | 35 | 45 | 65 | 90 | 130 | 160 |

В соответствии с ГОСТ 12.2.063-2015 п.9.6, арматура не должна испытывать нагрузок от трубопровода (при изгибе, сжатии, растяжении, кручении, перекосах, вибрации, неравномерности затяжки крепежа и т.д.). При необходимости должны быть предусмотрены опоры или компенсаторы, устраняющие нагрузку на арматуру от трубопровода.

Остальные технические требования при монтаже по СП 73.13330.2012 «Внутренние санитарно-технические системы».

5. УСЛОВИЯ ХРАНЕНИЯ И ТРАНСПОРТИРОВКИ

Изделия должны храниться в упаковке предприятия – изготовителя по условиям хранения 3 по ГОСТ 15150. Консервация по ВЗ-4, ВУ-0 ГОСТ 9.014-78.

Транспортировка изделий должна осуществляться в соответствии с условиями 5 по ГОСТ 15150.

6. УТИЛИЗАЦИЯ

Утилизация изделия (переплавка, захоронение, перепродажа) производится в порядке, установленном Законами РФ от 04 мая 1999 г. № 96-ФЗ "Об охране атмосферного воздуха" (с изменениями и дополнениями), от 24 июня 1998 г. № 89-ФЗ (с изменениями и дополнениями) "Об отходах производства и потребления", от 10 января 2002 № 7-ФЗ « Об охране окружающей среды» (с изменениями и дополнениями), а также другими российскими и региональными нормами, актами, правилами, распоряжениями и пр., принятыми во использование указанных законов.

Содержание благородных металлов: нет.

7. ГАРАНТИЙНЫЕ ОБЯЗАТЕЛЬСТВА

Изготовитель гарантирует соответствие товара настоящему паспорту при соблюдении Потребителем условий эксплуатации, транспортировки и хранения. Гарантийные обязательства распространяются на все дефекты, возникшие по вине завода-изготовителя.

Гарантия не распространяется на дефекты, возникшие в случаях:

- нарушения паспортных режимов хранения, монтажа, испытания, эксплуатации и обслуживания изделия;
- наличия следов воздействия веществ, агрессивных к материалам изделия;
- наличия повреждений, вызванных пожаром, стихией, форс-мажорными обстоятельствами;
- повреждений, вызванных неправильными действиями потребителя;
- наличия механических повреждений или следов вмешательства в конструкцию изделия.

ГАРАНТИЙНЫЙ СРОК — 1 ГОД С ДАТЫ ПРОДАЖИ

Количество: _____

Дата: _____

МЕСТО ДЛЯ ПЕЧАТИ

Подпись: _____

Производитель: ZHEJIANG YUQUAN FLUID TECHNOLOGY CO., LTD
BUILDING 1, NO.35, TIANYOU ROAD, SHAMEN, YUNHUA ZHEJIANG, CHINA