

Термометры биметаллические коррозионностойкие с возможностью гидрозаполнения СИЛИКОНОМ

Радиальное присоединение с резьбой на штоке

Тип БТ, серия 220

Предназначены для измерения температуры агрессивных жидкостей и газов

! Прибор поставляется «сухой» (готовый к гидрозаполнению) или заполненный силиконом по требованию заказчика

Гидрозаполнение возможно только для БТ с диапазоном показаний температур до 250 °С



Диаметр корпуса, мм
100

Корпус
IP65, нержавеющая сталь 08X18H10

Класс точности
1,5

Кольцо
Нержавеющая сталь 08X18H10,
байонетное

Диапазон показаний температур, °С

Циферблат
Алюминий, шкала черная на белом фоне

-30...+70	0...+60
0...+100	0...+120
0...+160	0...+200
0...+250	0...+300
0...+350	0...+450
0...+500	

Стекло
Минеральное многослойное
безопасное — триплекс

Резьба присоединения (на штоке)
G½ или M20x1,5

Диапазон рабочих температур, °С
Окружающая среда: -60...+60

Комплектность
Без гильзы
Опция: гильза из нержавеющей стали
08X18H10 — см. стр. 101-102

Длина погружной части, мм
64, 100, 150, 200, 250, 300 (под заказ
возможно изготовление погружной части
длиной до 1000 мм с шагом 50 мм)

Рабочее давление, МПа
На штоке: 10
На гильзе из нержавеющей стали: 25
На цельноточеной гильзе: 60

Чувствительный элемент
Биметаллическая спираль

Межповерочный интервал
3 года

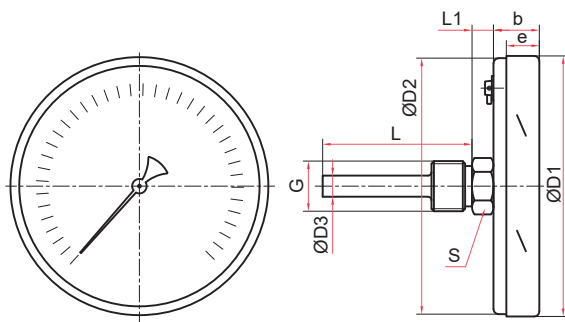
Шток
Нержавеющая сталь 08X18H10

Техническая документация
ТУ 4211-001-4719015564-2008

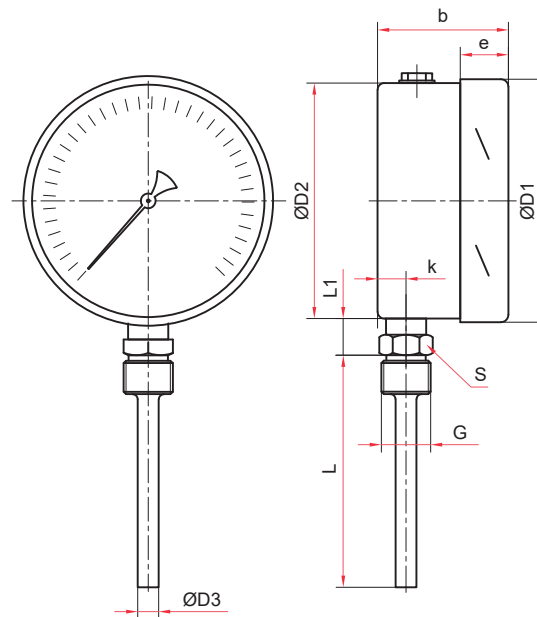
Пример обозначения: БТ – 52. 220 (0–120 °С) G½. 100. 1,5 Силикон

БТ –	5	2	2	2	0	(0–120 °С)	G½	100	1,5	Силикон
------	---	---	---	---	---	------------	----	-----	-----	---------

Тип	биметаллический термометр	БТ
Диаметр корпуса, мм	100	5
Присоединение	радиальное	2
Материал штока	нержавеющая сталь	2
Материал корпуса и кольца	нержавеющая сталь	2
Материал гильзы	без гильзы	0
Диапазон показаний температур, °С	-30...+70 0...+60 / 100 / 120 / 160 200 / 250 / 300 / 350 / 450 / 500	
Резьба присоединения	G½ / M20x1,5	
Длина погружной части, мм	64 / 100 / 150 / 200 / 250 / 300	
Класс точности	1,5	
Гидрозаполнение	силикон без заполнения (под ГЗ)	



Осевое присоединение



Радиальное присоединение

Основные размеры (мм), вес (кг), объем (мл)

Тип	Ø	D1	D2	D3	b	e	k	L	L1	S	G	Вес	Вес с заполнением	Объем заполняемой жидкости
БТ-51.220 Силикон	100	101	99	10	27	17	—	64 / 100 / 150 / 200 / 250 / 300*	12	22	G $\frac{1}{2}$ или M20x1,5	0,30	0,46	130
БТ-52.220 Силикон					49		12		23					

* — возможно изготовление погружной части длиной до 1600 мм для осевых БТ и длиной до 1000 мм для радиальных БТ (с шагом 50 мм)



Гильзы из нержавеющей стали (опция)
смотрите на стр. 101-102



Прибор может быть укомплектован указателем предельных значений (УПЗ).
Таблицу совместимости УПЗ и приборов см. на стр. 104, чертежи - стр. 100