

# Клапаны электромагнитные (соленоидные) прямого действия

Тип СК

Клапаны двухпозиционные двухходовые электромагнитные предназначены для автоматического управления (открытие, закрытие) потоками воды, масла, сжатого воздуха, нейтральных газов и прочих сред: агрессивных (для корпуса из нержавеющей стали) и неагрессивных к медным сплавам (для корпуса из медного сплава) и каучукам

Принцип работы  
Прямого действия

Номинальный диаметр DN, мм  
15, 20, 25, 32, 40, 50

Исполнение  
Нормально закрытый  
Нормально открытый

Номинальное напряжение  
~220 В, -24 В

Рабочее давление, МПа  
Воздух, газ: 0...1,0  
Вода: 0...0,7  
Масло: 0...0,9

Температура рабочей среды, °С  
-5...+90 (NBR)  
-5...+120 (Витон)

Температура окружающей среды, °С  
-10...+80

Катушка  
IP65, DIN-разъем

Потребляемая мощность, Вт

DN, мм	220 В	24 В
15, 20, 25 (НЗ, НО)	14	18
32, 40, 50 (НЗ)	20	38
32, 40, 50 (НО)	36	38

Время срабатывания клапана, мс  
Открытие: 20 – 30  
Закрытие: 30 – 50

Резьба присоединения  
G $\frac{1}{2}$  / G $\frac{3}{4}$  / G1 / G1  $\frac{1}{4}$  / G1  $\frac{1}{2}$  / G2

Корпус  
Медный сплав  
Нержавеющая сталь 08Х18Н10

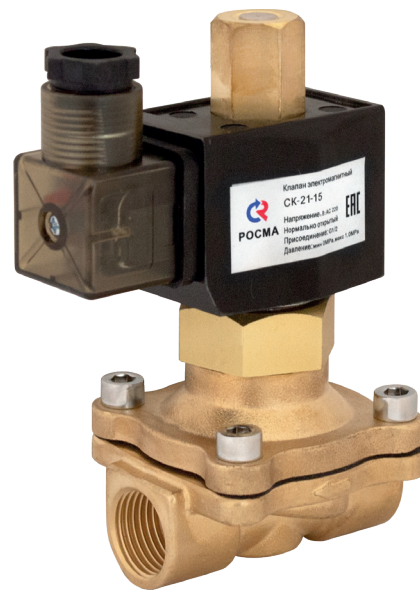
Мембрана  
Бутадиен-нитрильный каучук (NBR)  
Опция: фторкаучук (Витон)

Пропускная способность

DN, мм	М <sup>3</sup> /час
15	4,11
20	6,51
25	10,28
32	20,57
40	24,85
50	41,13

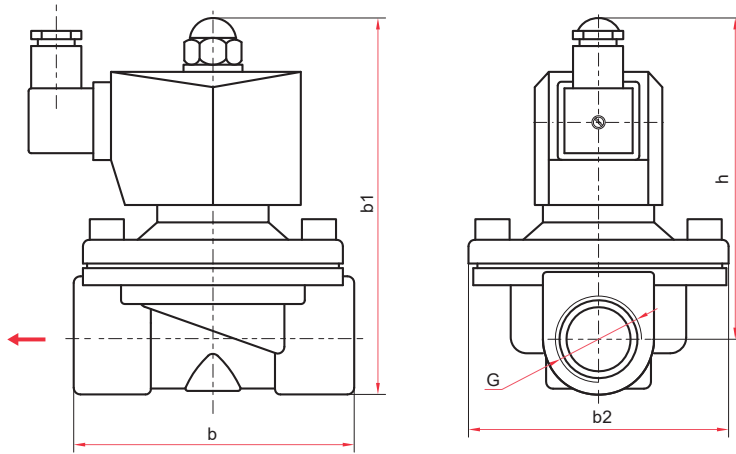
Надежность  
500 000 циклов

Техническая документация  
ТУ 3712-001-4719015564-2015



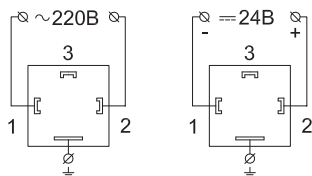
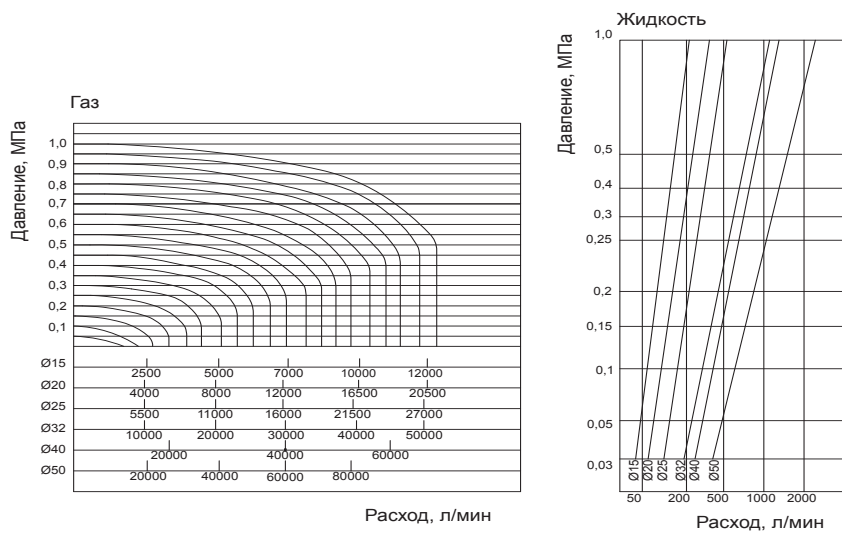
Пример обозначения: СК – 21 – 15

СК –	2	1 –	15	-	-	-
СК	1 2	1 2	15 / 20 / 25 / 32 / 40 / 50	-	-	-
Тип клапан электромагнитный (соленоидный)	Исполнение нормально закрытый нормально открытый	Номинальное напряжение, В ~220 -24	Номинальный диаметр DN, мм 15 / 20 / 25 / 32 / 40 / 50	Принцип работы прямого действия	Корпус медный сплав нержавеющая сталь	Мембрана каучук витон
					НЕРЖ	В



Габаритные и присоединительные размеры (мм), вес (кг)

DN	Тип	h	b	b1	b2	G	Вес
15	H3 / HO	90 / 112	66	103 / 125	56	G $\frac{1}{2}$	0,72 / 0,77
20	H3 / HO	94 / 116	73	110 / 132	56	G $\frac{3}{4}$	0,80 / 0,85
25	H3 / HO	98 / 120	99	117 / 139	73	G1	1,17 / 1,22
32	H3 / HO	135 / 155	118	160 / 180	93	G1 $\frac{1}{4}$	2,36 / 2,46
40	H3 / HO	135 / 155	118	160 / 180	93	G1 $\frac{1}{2}$	2,37 / 2,55
50	H3 / HO	153 / 174	160	188 / 209	122	G2	4,35 / 4,58



Схемы подключения катушки