

ТЕХНИЧЕСКИЙ ПАСПОРТ ИЗДЕЛИЯ



КРАН ШАРОВОЙ УГЛОВОЙ ДЛЯ ПОДКЛЮЧЕНИЯ САНТЕХПРИБОРОВ

Модели: **ATS-1212, ATS-1234, ATS-1212-2**

ТЕХНИЧЕСКИЙ ПАСПОРТ ИЗДЕЛИЯ

1. Назначение и область применения

Угловой кран предназначен для подключения к водопроводной сети санитарных приборов (сmyвных бачков, стиральных и посудомоечных машин и пр.) с помощью гибких соединителей с накидной гайкой. Кран позволяет перекрывать подачу воды к конкретному потребителю.

Кран может использоваться для транспортировки сред, не агрессивных к материалам его элементов.

Краны выпускаются со штуцерным концом под накидную гайку 1/2" и 3/4".

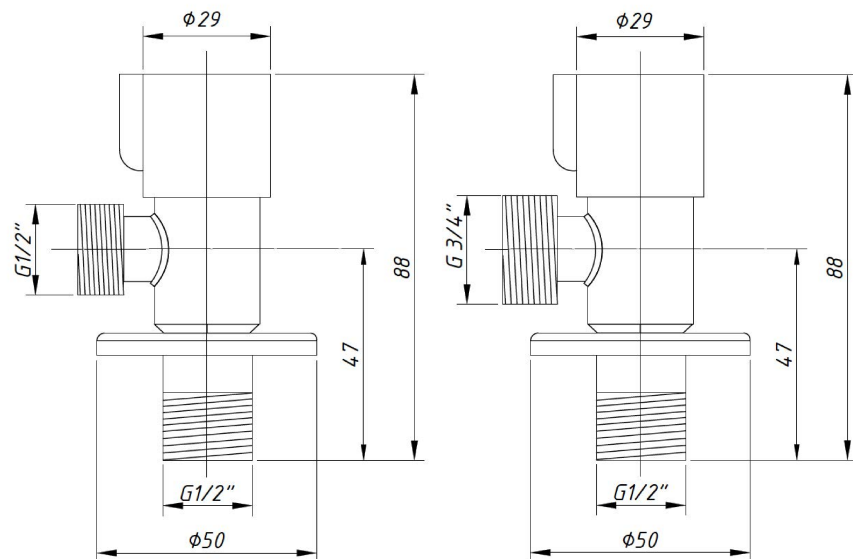
2. Технические характеристики

№	Характеристика	Ед.изм	Значение для типоразмера	
			1/2x1/2	1/2x3/4
1	Класс герметичности затвора		A	A
2	Средний полный срок службы	лет	15	15
3	Средний полный ресурс	циклы	4000	4000
4	Средняя наработка на отказ	циклы	4000	4000
5	Номинальные диаметры	дюймы	1/2	1/2
6	Ремонтопригодность		да	да
7	Номинальное давление, РН	МПа	1,0	1,0
8	Пробное давление	МПа	1,5	1,5
9	Температура рабочей среды	°С	0..+120	0..+120
10	Пропускная способность ,Кv	м3/час	1,9	1,9
11	Резьба присоединения к трубопроводу		G1/2H	G1/2H
12	Резьба выходного патрубка под накидную гайку		G1/2H	G3/4H
13	Расход воды при минимальном рабочем давлении (0,05 МПа)	л/с	>0,2	>0,2
14	Расход воды при давлении 0,3МПа	л/с	>0,5	>0,5
15	Акустическая группа		III	III
16	Масса	г	125	127
17	Максимальная температура окружающей среды	°С	55	55
18	Максимальная влажность окружающей среды	%	60	60

ТЕХНИЧЕСКИЙ ПАСПОРТ ИЗДЕЛИЯ

3. Устройство и принцип работы Корпус крана выполнен из нержавеющей стали марки SUS304. Запорный орган представляет из себя латунную (CW617N) кранбуксу с керамическими пластинами.

4.



Типоразмер	DN	DN1	B, мм	C, мм	D, мм
1/2" x 1/2"	1/2"	1/2"	88	50	47
1/2" x 3/4"	1/2"	3/4"	88	50	47

5. Указания по монтажу

- 5.1. Кран может монтироваться в любом монтажном положении.
 5.2. В соответствии с ГОСТ 12.2.063 п.3.10, кран не должен испытывать нагрузок от трубопровода (изгиб, сжатие, растяжение, кручение, перекосы, вибрация, несоосность патрубков, неравномерность затяжки крепежа).

Паспорт разработан в соответствии с требованиями ГОСТ 2.601

ТЕХНИЧЕСКИЙ ПАСПОРТ ИЗДЕЛИЯ

5.3. Муфтовые соединения должны выполняться с использованием в качестве уплотнительных материалов ФУМ (фторопластовый уплотнительный материал).

5.4. Использование разводных или рычажных ключей для монтажа крана не допускается.

5.5. При монтаже накидной гайки гибкой подводки следует использовать прокладки, прилагаемые к подводке. Дополнительного уплотнения такое соединение не требует.

6. Указания по эксплуатации и техническому обслуживанию

6.1. Краны должны эксплуатироваться при давлении и температуре, изложенных в таблице технических характеристик.

6.2. Не допускается эксплуатировать кран с ослабленным винтом крепления рукоятки, так как это может привести к поломке рукоятки.

6.3. Категорически запрещается допускать замерзание рабочей среды внутри крана. При осушении системы в зимний период кран должен быть оставлен полуоткрытым, чтобы рабочая среда не осталась в полостях за затвором.

7. Условия хранения и транспортировки

7.1. Краны должны храниться в упаковке предприятия – изготовителя по условиям хранения 3 по ГОСТ 15150.

7.2. Транспортировка кранов должна осуществляться в соответствии с условиями 5 по ГОСТ 15150.

8. Утилизация

8.1. Утилизация изделия (переплавка, захоронение, перепродажа) производится в порядке, установленном Законами РФ от 04 мая 1999 г. № 96-ФЗ "Об охране атмосферного воздуха" (в редакции от 01.01.2015), от 24 июня 1998 г. № 89-ФЗ (в редакции от 01.02.2015г) "Об отходах производства и потребления", от 10 января 2002 № 7-ФЗ « Об охране окружающей среды» (в редакции от 01.01.2015), а также другими российскими и региональными нормами, актами, правилами, распоряжениями и пр., принятыми во исполнение указанных законов.

8.2. Содержание благородных металлов: *нет*

9. Гарантийные обязательства

9.1. Изготовитель гарантирует соответствие изделий требованиям безопасности, при условии соблюдения потребителем правил использования, транспортировки, хранения, монтажа и эксплуатации.

9.2. Гарантия распространяется на все дефекты, возникшие по вине завода - изготовителя.

9.3. Гарантия не распространяется на дефекты, возникшие в случаях:

- нарушения паспортных режимов хранения, монтажа, испытания, эксплуатации и обслуживания изделия;
- ненадлежащей транспортировки и погрузо-разгрузочных работ;

Паспорт разработан в соответствии с требованиями ГОСТ 2.601

ТЕХНИЧЕСКИЙ ПАСПОРТ ИЗДЕЛИЯ

- наличия следов воздействия веществ, агрессивных к материалам изделия;
- наличия повреждений, вызванных пожаром, стихией, форс - мажорными обстоятельствами;
- повреждений, вызванных неправильными действиями потребителя;
- наличия следов постороннего вмешательства в конструкцию изделия.

9.4.Изготовитель оставляет за собой право вносить в конструкцию изделия изменения, не влияющие на заявленные технические характеристики.

10. Условия гарантийного обслуживания

10.1.Претензии к качеству товара могут быть предъявлены в течение гарантийного срока.

10.2.Неисправные изделия в течение гарантийного срока ремонтируются или обмениваются на новые бесплатно. Решение о замене или ремонте изделия принимает сервисный центр. Замененное изделие или его части, полученные в результате ремонта, переходят в собственность сервисного центра.

10.3.Затраты, связанные с демонтажом, монтажом и транспортировкой неисправного изделия в период гарантийного срока Покупателю не возмещаются.

10.4.В случае необоснованности претензии, затраты на диагностику и экспертизу изделия оплачиваются Покупателем.

10.5.Изделия принимаются в гарантийный ремонт (а также при возврате) полностью укомплектованными.

ТЕХНИЧЕСКИЙ ПАСПОРТ ИЗДЕЛИЯ

ГАРАНТИЙНЫЙ ТАЛОН № _____

Наименование товара **КРАН ШАРОВОЙ УГЛОВОЙ
ДЛЯ ПОДКЛЮЧЕНИЯ САНТЕХПРИБОРОВ**

№	Модель	Количество	
1			
2			

Название и адрес торгующей организации _____

Дата продажи _____ Подпись продавца _____

Штамп или печать
торгующей организации

Штамп о приемке

С условиями гарантии СОГЛАСЕН:

ПОКУПАТЕЛЬ _____ (подпись)

**Гарантийный срок - 12 (двенадцать месяцев) с
даты продажи конечному потребителю, срок службы 10 лет.**

1. Заявление в произвольной форме, в котором указываются:
 - название организации или Ф.И.О. покупателя, фактический адрес и контактные телефоны;
 - название и адрес организации, производившей монтаж;
 - основные параметры системы, в которой использовалось изделие;
 - краткое описание дефекта.
2. Документ, подтверждающий покупку изделия (накладная, квитанция).
3. Акт гидравлического испытания системы, в которой монтировалось изделие.
4. Настоящий заполненный гарантийный талон.

Отметка о возврате или обмене товара: _____

Дата: «__» _____ 20__ г. Подпись _____