



ТНВЭД ЕАЭС 8541 40 900 0

EAC

ФОТОДАТЧИКИ СИГНАЛИЗИРУЮЩИЕ

ФДС-03-220 IP54, ФДС-03-220 IP66

Паспорт и руководство по эксплуатации

В407.017.000.002 ПС

1. НАЗНАЧЕНИЕ

1.1. Фотодатчик предназначен для преобразования интегрального потока ультрафиолетового излучения и выдачи релейного сигнала («переключающиеся сухие контакты») наличия/отсутствия пламени основной горелки в схему защиты котла или установки с целью перекрытия подачи топлива на горелочные устройства в случае отсутствия пламени.

1.2. Фотодатчик может быть использован в составе действующих и проектируемых систем защиты котельной автоматики в составе запально-защитных устройств ГОСТ Р 52229-2004 и горелок ГОСТ 21204-97.

Рекомендуется для контроля газового пламени печей и технологических установок - не реагирует на фоновую засветку и раскаленные поверхности топки.

1.3. Фотодатчик выпускается в 2- модификациях по коду IP: IP54 и IP66
ФДС-03-220 - чувствительный элемент—колба UV TRON R2868, $\lambda_m=210$ нм.

2. КОМПЛЕКТНОСТЬ

Комплект поставки прибора должен соответствовать указанному в таблице 1.
Таблица 1

Обозначение документа	Наименование и условное обозначение	Колич.	Примечание
B 407.017.000.001	Фотодатчик ФДС-03-220	1 шт.	Код IP - по контракту
B 407.017.000.002 ПС	Паспорт	1 экз.	
B 407.014.003.000 СБ	Фланец монтажный для версии IP54	1 шт.	ЗИП только для исп. IP54
B 407.119.000.000	Переход к патрубку Муфта-переход 1 ¼ " - 1"	1 шт. 1 шт.	ЗИП только для исп. IP66
B407.014.000.006	Диафрагма Ø 2 мм	1 шт.	ЗИП только для исп. IP54
B407.014.000.006-01	Диафрагма Ø 4 мм	1 шт.	ЗИП только для исп. IP54

3. ХАРАКТЕРИСТИКИ (СВОЙСТВА)

3.1. Входной сигнал: поток ультрафиолетового излучения в спектральном диапазоне 185 -260 нм

3.2. Выходной сигнал: состояние переключающих изолированных контактов реле. Допустимая нагрузка на контакты реле 220В, 50Гц; ток, не более 2А;

3.3. Время срабатывания, не более

- при появлении пламени 1 с
- при погасании пламени 2 с

3.4. Питание фотодатчика (универсальное, или/или) :

- по постоянному току 24±2,4В.;
- по переменному току 220±22В, 50Гц;

3.5. Потребляемый ток:

- от источника =24В , не более 0,1А;
- от сети 220В, 50Гц , не более 0,015А (3ВА);

3.6. Сигнализация о наличии контролируемого пламени – индикатор светодиодный и 2 группы переключающихся контактов реле.

3.7. Сопротивление изоляции при нормальных условиях эксплуатации, не менее 20 МОм, контрольное напряжение 500 В;

3.8. Климатическое исполнение УХЛ 3.1 по ГОСТ 15150-69;

- 3.9. Температура окружающего воздуха от минус 20 до плюс 60°С.
- 3.10. Степень защиты IP54 по ГОСТ 14254–96 – стандартное исполнение
IP66 по ГОСТ 14254–96 – тропическое исполнение.
- 3.11. Габаритные размеры: ширина x высота x глубина
- стандартное исполнение в корпусе IP54 95x155x90 мм.
- тропическое исполнение в корпусе IP66 160x110x240 мм.
- 3.12. Масса прибора, не более
- стандартное исполнение в корпусе IP54 0,8 кг.
- тропическое исполнение в корпусе IP66 2,0 кг.
- 3.13. Сведения о драгметаллах – не содержит.

4. УСТРОЙСТВО И РАБОТА ФОТОДАТЧИКА

4.1. Конструкция фотодатчика.

4.1.1. Фотодатчик выполнен в моноблочном исполнении в металлическом корпусе. Общий вид фотодатчика представлен на рис.1, рис. 2 и рис.3.

В качестве чувствительного элемента используется колба UV TRON R2868.

Для подключения внешних цепей внутри корпуса на печатной плате расположена 10-ти контактная клеммная винтовая колодка.

На торце расположен светодиодный индикатор, сигнализирующий о наличии пламени.

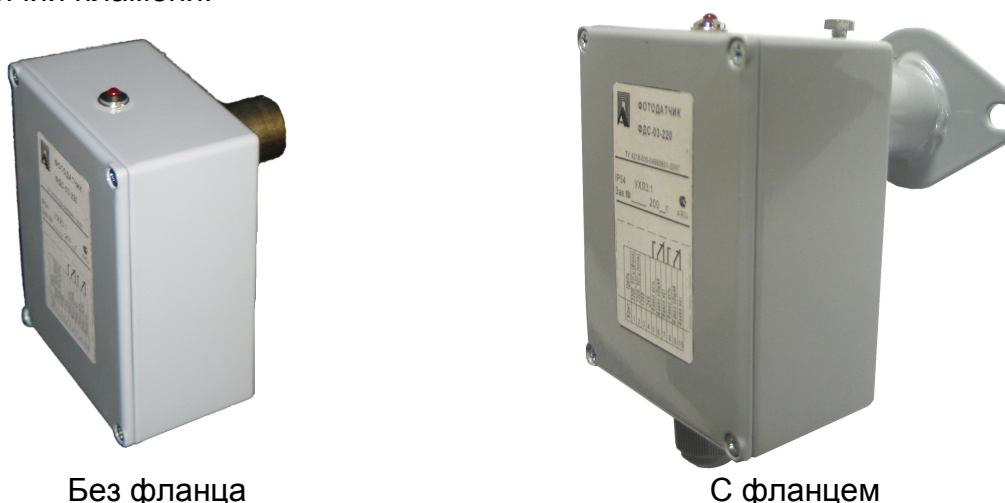


Рис.1 Общий вид прибора IP54.

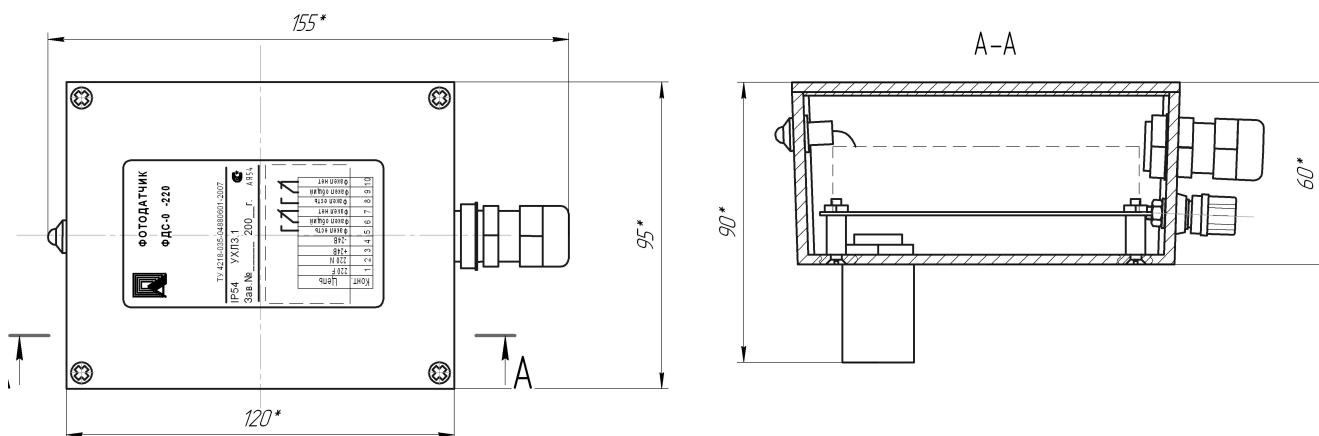


Рис.2 Конструкция фотодатчика – стандартное исполнение IP54.

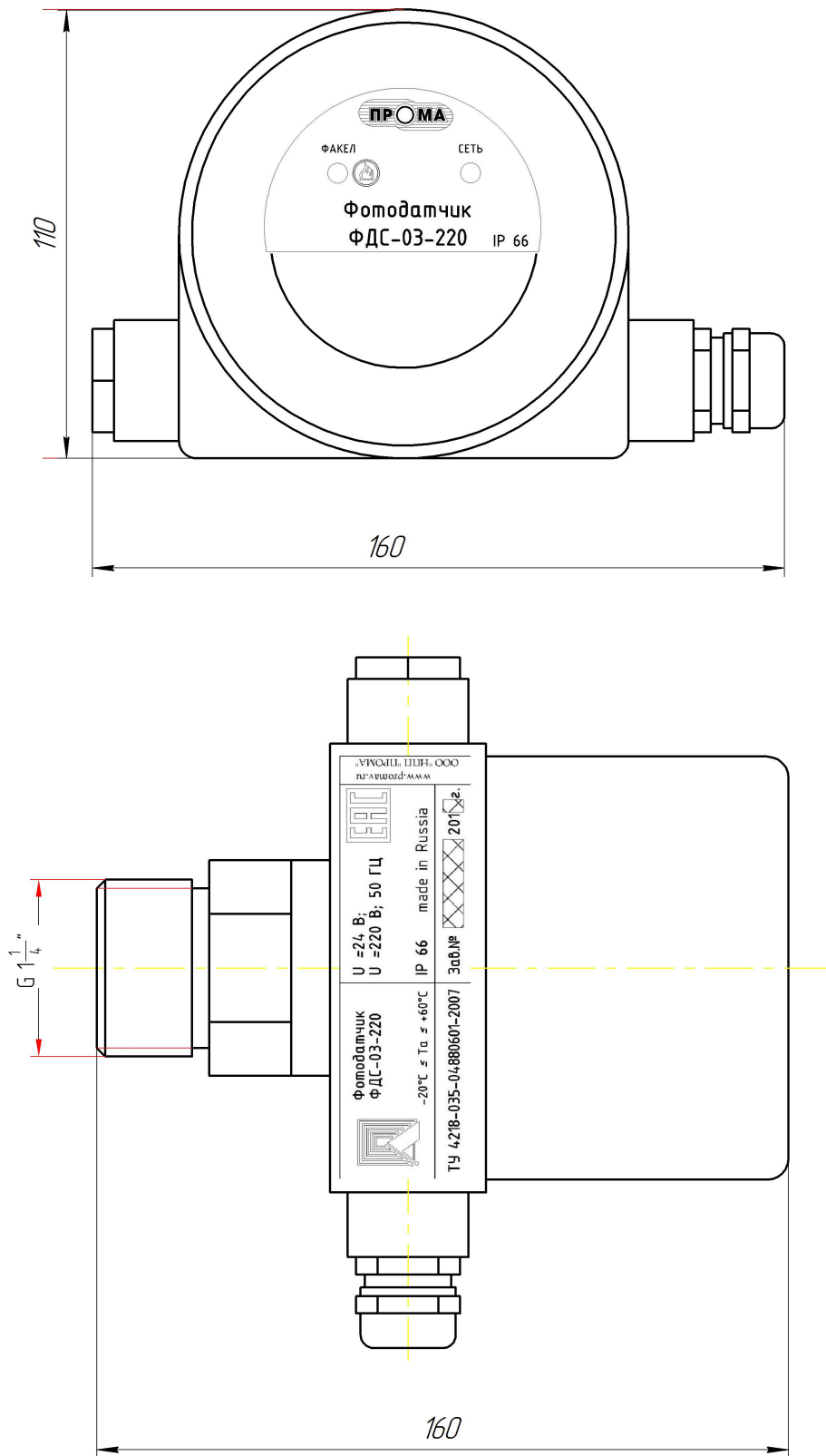


Рис.3. Конструкция фотодатчика – исполнение IP66.

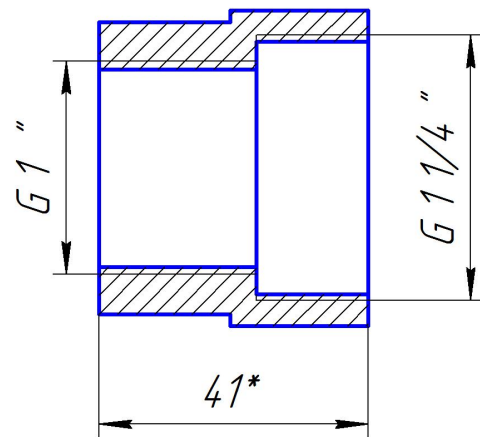
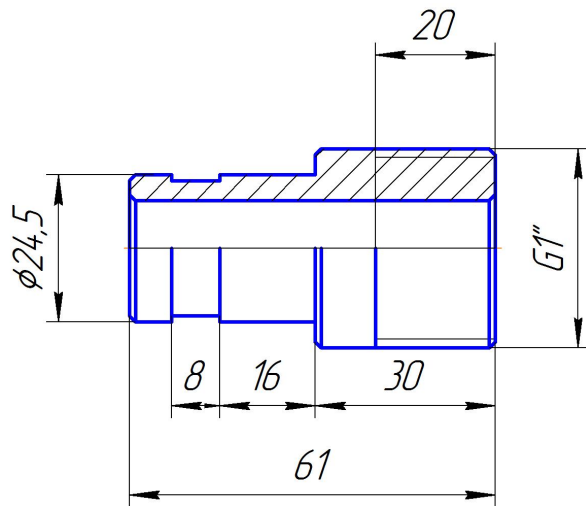


Рис.4. Переход к патрубку 1" – Ø25

Рис.5. Муфта-переход 1 1/4" - 1".

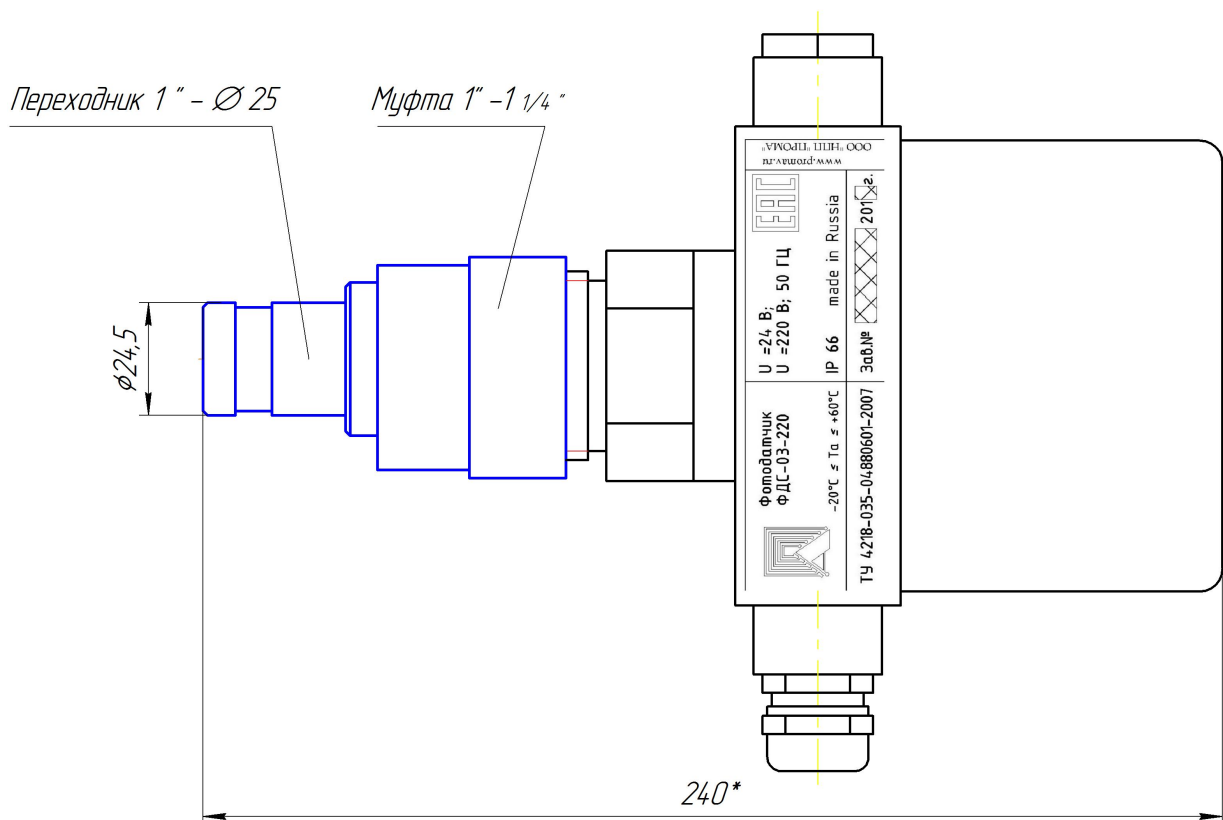


Рис.6. Вариант сборки ФДС-03-220 IP66 под монтаж на горелку.

Конт.	Цепь
1	220В F
2	220В N
3	+24В
4	-24В
5	Факел есть
6	Факел общий
7	Факел нет
8	Факел есть
9	Факел общий
10	Факел нет

Рис. 3 Назначение контактов клеммной колодки- для всех исполнений.

Примечание. В целях обеспечения безопасности для наружных установок и в условиях повышенной влажности для питания датчика рекомендуется использовать источник постоянного тока 24В ± 10%.

5. СВИДЕТЕЛЬСТВО О ПРИЕМКЕ

Фотодатчик ФДС-03-220 IP _____, зав. № _____ прошел приемо-сдаточные испытания, соответствует ТУ 4218-035-04880601-2007 и признан годным для эксплуатации.

Дата выпуска « _____ » _____ 201__ г. _____ Подпись лица,
ответственного
за приемку

М.п.

4. ГАРАНТИИ ИЗГОТОВИТЕЛЯ

Изготовитель гарантирует исправную работу в течение 18 месяцев со дня ввода в эксплуатацию при соблюдении потребителем правил эксплуатации, транспортировки и хранения.

Гарантийный срок хранения 6 месяцев.

5. СВЕДЕНИЯ О СЕРТИФИКАЦИИ

Декларация соответствия техническим регламентам ТР ТС 004/2011 «О безопасности низковольтного оборудования» и ТР ТС 020/2011 «Электромагнитная совместимость технических средств» ЕАЭС № RU Д-RU.МО10.В.06235 от 22.03.2018 по 23.03.2023.

ПРЕДПРИЯТИЕ-ИЗГОТОВИТЕЛЬ:
ООО «НПП «Промышленная Автоматика»

420054 Россия, РТ, г. Казань, ул. Г.Тукая, 125; для почты 420054 а/я 93
тел/факс (843) 278-25-00, 278-25-28