

THE POWER  
IS YOURS!



## X серия

Четвертьоборотные  
редукторы с корпусом  
из алюминия



Сделано в России

# X СЕРИЯ

Четвертьоборотные редукторы серии X выполнены литьем алюминия под давлением, поэтому они очень легкие, но при этом прочные, надёжные и технологичные.

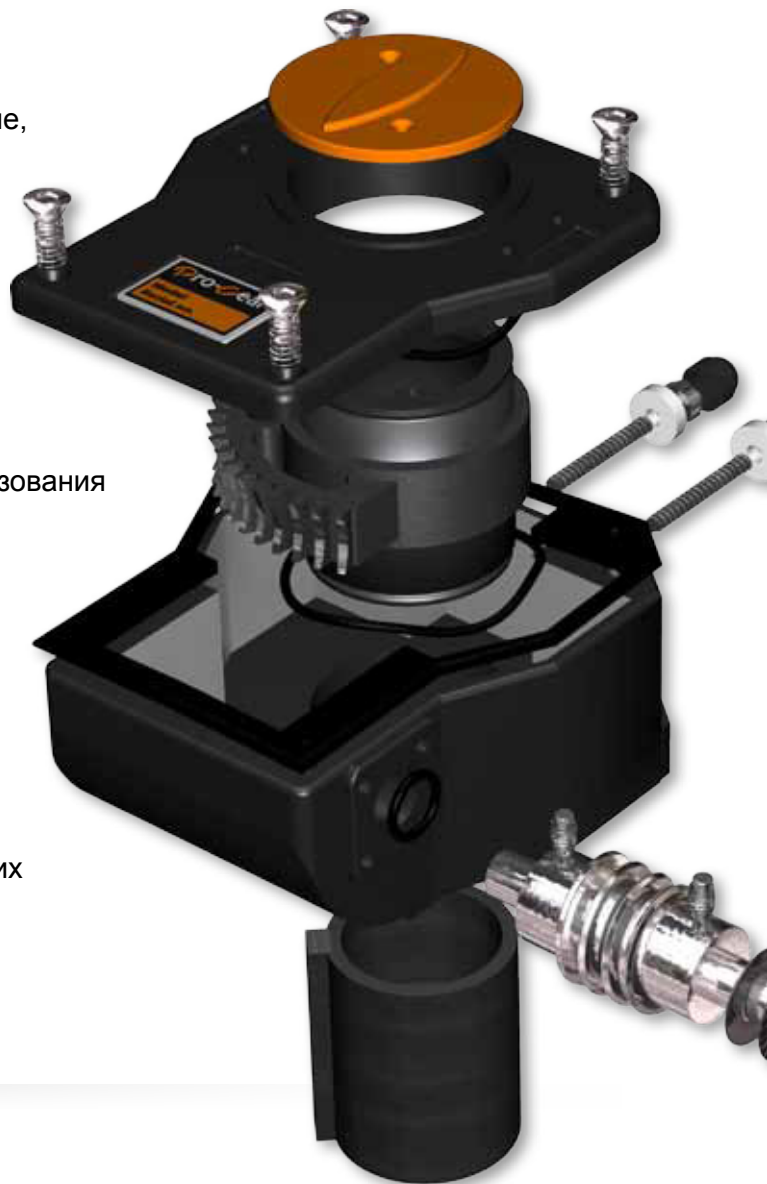
Все модели этой серии отличаются высококачественными подшипниками и качественным защитным покрытием.

## СФЕРА ПРИМЕНЕНИЯ

Серия X отлично подходит для всех основных видов использования, в том числе для использования в химической промышленности, энергетике, отоплении, вентиляции, кондиционировании воздуха и водоснабжении.

Редукторы данной серии подходят для управления шаровыми кранами, поворотными заслоноками и дроссельными затворами, а так же другими видами четвертьоборотной арматуры.

Благодаря использованию современных, легких материалов и удачной конструкции редуктор удовлетворяет самым высоким требованиям к надежности и в то же время обладает очень малым весом.



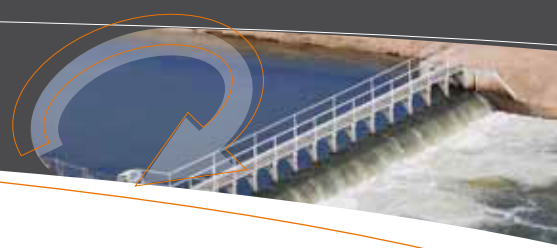
## ТЕХНИЧЕСКИЕ ДАННЫЕ

- > 3 модели
- > крутящий момент до 600 Нм
- > регулировка хода от -5° до 95°
- > пылевлагозащита IP67
- > стандартная модификация от -40 °С до +120 (150) °С
- > морозостойкая модификация от -60 °С до +120 (150) °С

модель	передат. отношение	крут. момент, Нм		передат. число ± 10%	вес (кг.)
		выход	вход		
X-21	40 : 1	200	19.7	10.2	0.93
X-41	44 : 1	400	35.7	11.2	1.62
X-61	34 : 1	600	51.3	11.7	2.76

## ОСОБЕННОСТИ:

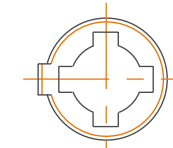
- > корпус выполненный литьем алюминия под высоким давлением
- > крепеж из нержавеющей стали
- > соответствует стандарту DIN / ISO 5211
- > входной вал из нержавеющей стали
- > упорные игольчатые подшипники
- > утопленный в корпус крепеж
- > качественная порошковая или полиуретановая покраска
- > система присоединительных муфт
- > качественные уплотнения из NBR, EPDM и др. материал в зависимости от исполнения



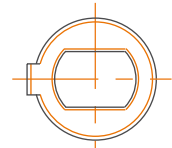
## СПЕЦИФИКАЦИЯ

№	Деталь	Материал	Стандарт
1	Корпус	Алюм. сплав	ADC12
2	Крышка	Алюм. сплав	ADC12
3	Индикатор поз.	Полиамид	
4	Зубчатый сегм.	Чугун	GGG40
5	Червяк	Сталь	C45-K
6	Вал	Нерж. сталь	
7	Упорные игольчатые подшипники		
8	Прокладка		зависит от исполнения
9	Упл. кольца		зависит от исполнения
10	Смазка		полусинтетическая
11	Крепеж	Нерж. сталь	

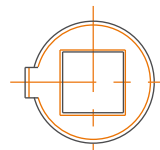
Стандартные присоединения штока арматуры  
(другие присоединения возможны под запрос)



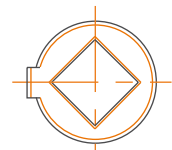
Диаметр со шпонкой



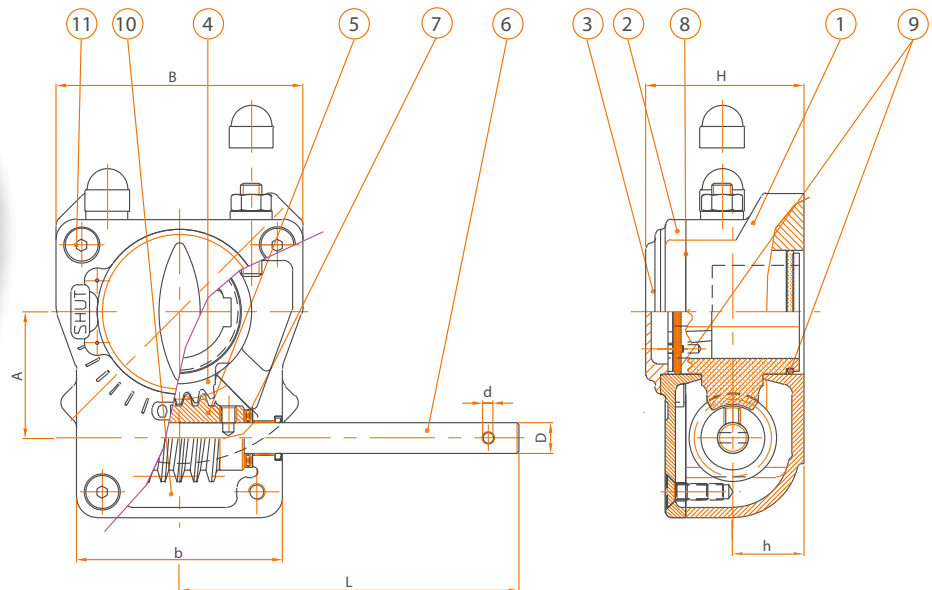
Шток с двумя фасками



Квадрат 90°



Квадрат 45°



МОДЕЛЬ		A	b	B	d	D	h	H	L	ФЛАНЕЦ ПО ISO 5211	
X-21	мм	43.5	67	84	4	12	25.5	51.25	118	50 (F05)	70 (F07)
	дюйм	1.71	2.64	3.31	0.16	0.47	1	2.01	4.65	1.97	2.76
X-41	мм	52.5	85.5	112	4	12	30	63.5	126.5	70 (F07)	102 (F10)
	дюйм	2.07	3.37	4.41	0.16	0.47	1.18	2.50	4.98	2.76	4.02
X-61	мм	61.25	100	120	5	15	35	77	165	102 (F10)	125 (F12)
	дюйм	2.41	3.93	4.72	0.20	0.59	1.38	3.03	6.50	4.02	4.92

# X СЕРИЯ

## Штурвалы серии P (штампованные)

Модель	D	H
P-100	Ø 100	38
P-125	Ø 125	42
P-160	Ø 160	48
P-200	Ø 200	53

Размеры указаны в мм.

## Штурвалы серии W (сварные)

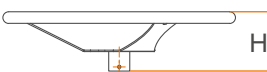
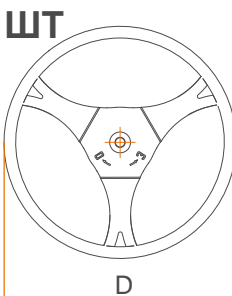
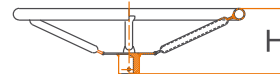
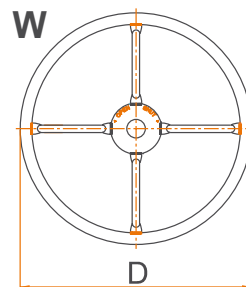
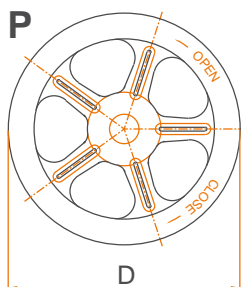
Модель	D	H
W-125	Ø 125	50.5
W-160	Ø 160	56
W-200	Ø 200	73
W-250	Ø 250	86
W-300	Ø 300	86

Размеры указаны в мм.

## Штурвалы серии ШТ (сварные)

Модель	D	H
ШТ-160	Ø 160	36
ШТ-200	Ø 200	75
ШТ-250	Ø 250	85
ШТ-300	Ø 300	103

Размеры указаны в мм.



ISO certified



**Pro-Gear**  
VALVE ACTUATORS

### Россия и страны СНГ:

Производство, продажи, поддержка - ООО «Вегатон»  
Адрес: 140127, Россия, Московская область, Раменский р-н,  
дер. Сафоново, Сафоновский переезд, лит. А-А1, объект 5  
Тел. +7 (499) 638-87-06 (многокан.)  
Факс: +7 (499) 638-87-06 (доб.50)  
e-mail: [vegaton@bk.ru](mailto:vegaton@bk.ru) сайт: [www.pro-gear.su](http://www.pro-gear.su)

### Германия и страны Евросоюза:

Производство, продажи, поддержка - Pro-Gear GmbH  
Kopenhagener Straße 21  
D-48455 Bad Bentheim - Gildehaus  
e-mail: [info@pro-gear.de](mailto:info@pro-gear.de) сайт: [www.pro-gear.de](http://www.pro-gear.de)



СДЕЛАНО В РОССИИ!