

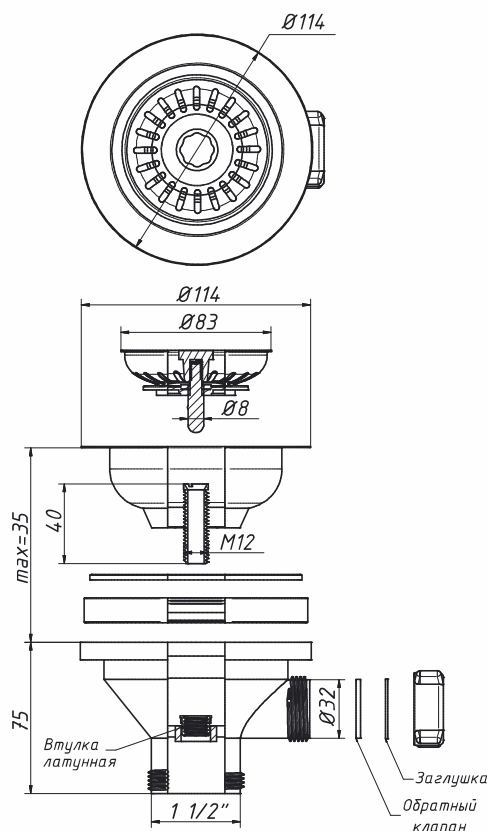
A-4007-02

Выпуск 3 1/2" с решеткой из нерж. стали D=114 мм



материал выпуска	полипропилен
материал решетки	нерж. сталь
диаметр решетки, мм	114
выходное отверстие, мм	1 1/2"

вес штуки нетто, кг	0,233
количество в коробке, шт	90
вес коробки брутто (+/- 0,1), кг	22,050
размер коробки, мм	510 x 370 x 510
объем коробки, м.куб	0,096
кол-во коробок на палете	20



A-7004-2

Выпуск 1 1/2" с пластиковой решеткой D=70 мм



материал выпуска	полипропилен
материал решетки	полипропилен
диаметр решетки, мм	70
выходное отверстие, мм	1 1/2"

вес штуки нетто, кг	0,067
количество в п/эт пакете, шт	50
вес п/эт пак. брутто (+/- 0,1), кг	3,500
размер п/эт пакета, мм	400 x 200 x 300
объем п/эт пакета, м.куб	0,024
кол-во коробок на палете	80

