

Таблица 3. Основные показатели

| Параметры | Показатели |
|---------------------------|---|
| Условный проход (Ду) | 40; 50; 65; 80; 100; 125; 150; 200; 250; 300 |
| Условное давление (Ру) | 4 МПа (40 кгс/см ²) |
| Герметичность | Класс «А» по ГОСТ Р 54808-2011 |
| Материал основных деталей | Нержавеющая сталь 304 (CF8) |
| Рабочая среда | Жидкая и газообразная, неагрессивная к применяемым материалам |
| Температура рабочей среды | -20 ... +150 С |
| Монтаж | Межфланцевый |

5. ГАРАНТИИ ПРОИЗВОДИТЕЛЯ (ПОСТАВЩИКА)

Гарантийный срок эксплуатации клапанов - 12 месяцев со дня ввода в эксплуатацию, но не более 18 месяцев со дня поставки.

Потребитель теряет гарантийные права, в случае:

- применение изделия не соответствует назначению;
- нарушены требования по транспортированию, хранению, безопасности, монтажу и эксплуатации, указанные в данном паспорте;
- поставщику не была предоставлена возможность установить причину выхода изделия из строя;
- утеряны документы на изделие;

Гарантия не предусматривает возмещение расходов и материального ущерба в случаях аварии и травматизма, связанных с эксплуатацией изделия.

Производитель оставляет за собой право на изменение конструкции клапана.

Обратный клапан межфланцевый одностворчатый



Паспорт

Руководство по монтажу и эксплуатации

1. НАЗНАЧЕНИЕ

Клапаны предназначены для установки в качестве защитной трубопроводной арматуры в цехах химводоподготовки ТЭС, ТЭЦ, ГРЭС, системах холодного и горячего водоснабжения, очистных сооружениях, на технологических линиях, транспортирующих агрессивные среды различных отраслей промышленности и сред в пределах параметров, указанных в таблице 3.

Таблица 1. Материалы

| № | Деталь | Материал | № | Деталь | Материал |
|---|-----------------------|-----------------|----|-----------------------|-----------------|
| 1 | Крюк | SS 304/316 | 6 | Болт | SS 304/316 |
| 2 | Корпус | SS 304/316/316L | 7 | Сальник | SS 304/316/316L |
| 3 | Уплотнительное кольцо | VITON | 8 | Пружина | SS 304/316 |
| 4 | Сальник | SS 304/316/316L | 9 | Диск | SS 304/316 |
| 5 | Штифт | SS 304/316 | 10 | Уплотнительное кольцо | VITON |

2. УСТРОЙСТВО И РАБОТА ИЗДЕЛИЯ

Устройство и основные узлы клапана показаны на рисунке. Принцип действия заключается в том, что под действием прямого потока рабочей среды запирающий диск перемещается в крайнее положение, открывая проходное отверстие. Рабочая среда, обтекая диск, получает возможность двигаться по трубопроводу.

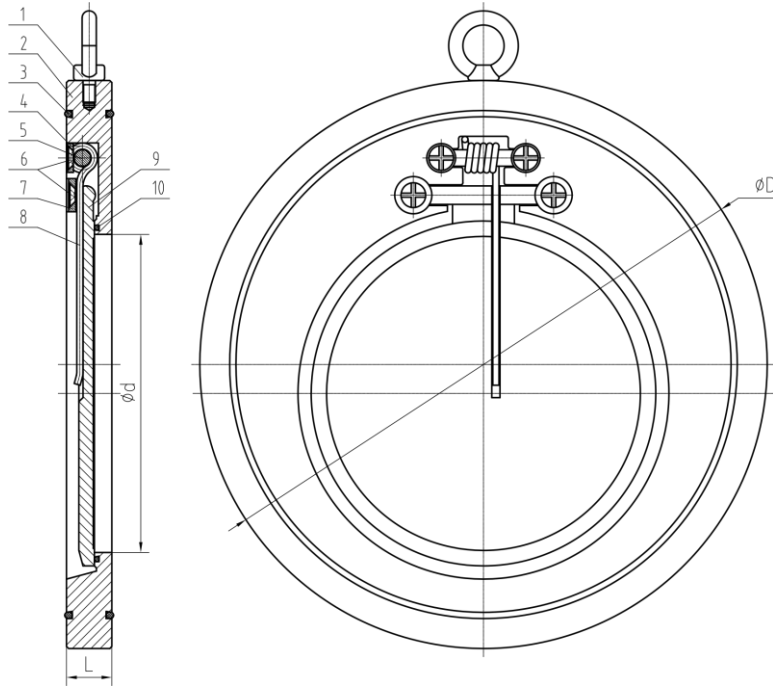


Таблица 2. Размеры и масса

| Ду | 40 | 50 | 65 | 80 | 100 | 125 | 150 | 200 | 250 | 300 |
|----|-------|------|-------|-----|-----|-----|-----|------|-----|-----|
| G | 1 1/2 | 2 | 2 1/2 | 3 | 4 | 5 | 6 | 8 | 10 | 12 |
| d | 19 | 31 | 40 | 52 | 68 | 82 | 103 | 150 | 188 | 216 |
| D | 90 | 109 | 129 | 144 | 170 | 196 | 226 | 293 | 355 | 420 |
| L | 15 | 15,5 | 16 | 17 | 19 | 19 | 19 | 22 | 26 | 33 |
| M | 1,2 | 1,5 | 1,8 | 2,2 | 2,8 | 3,8 | 5,8 | 14,4 | 18 | 27 |

Размеры указаны в мм, присоединение (G) – в дюймах, масса (M) – в кг.

3. МОНТАЖ И ЭКСПЛУАТАЦИЯ

Установочное положение на трубопроводе – любое.

Клапан следует устанавливать на трубопроводе в местах, доступных для осмотра и обслуживания. Перед установкой клапана трубопровод должен быть очищен от грязи, песка, окалины и др.

К установке в трубопровод и обслуживанию обратных клапанов допускается только квалифицированный рабочий персонал. Наличие в потоке механических частиц может ограничить запирающую способность клапана, поэтому до клапана рекомендуется устанавливать фильтр механической очистки. Направление потока должно совпадать с направлением стрелки на корпусе клапана.

4. УКАЗАНИЕ МЕР БЕЗОПАСНОСТИ

Требования мер безопасности по ГОСТ 12 2 063-81. Персонал допущенный к работам должен быть ознакомлен с инструкцией по технике безопасности и положениями настоящей инструкции.

При эксплуатации клапана запрещается: снимать клапан и производить любые работы при наличии рабочей среды и давления в трубопроводе.

Запрещается применять клапан в качестве опоры для трубопровода.

Строго запрещается использовать клапан на параметрах, превышающих указанные в данном паспорте.