

6. ГАРАНТИИ ПРОИЗВОДИТЕЛЯ (ПОСТАВЩИКА)

Гарантийный срок – 12 месяцев со дня ввода изделия в эксплуатацию, но не более 18 месяцев со дня поставки, при наработке, не превышающей 200 000 циклов. Неисправные изделия в течение гарантийного срока ремонтируются или обмениваются на новые бесплатно. Решение о замене или ремонте изделия принимает сервисный центр.

Образование налета (осадка, отложений, кристаллизации) на внутренних поверхностях клапана, затрудняющих перемещение подвижных частей или засорение внутренних полостей, вызванных особенностями рабочей среды, не является гарантийным случаем.

Нагрев электромагнитной катушки в процессе работы клапана не является дефектом.

Потребитель теряет гарантийные права, в случае:

- применение изделия не соответствует эксплуатационным параметрам;
- нарушения требований по транспортированию, хранению, монтажу, эксплуатации;
- механических повреждений и несанкционированного ремонта изделия;

Гарантия не предусматривает возмещение ущерба, транспортных расходов и любого другого убытка, связанного с эксплуатацией изделия. Производитель оставляет за собой право на изменения без предварительного уведомления.

Срок эксплуатации клапана – 10 лет, с даты изготовления.

7. СВЕДЕНИЯ О ПОСТАВКЕ.

Параметр	Показатель
Артикул клапана	
Диаметр, DN	
Напряжение катушки, V	
Количество, шт.	
Дата изготовления	
Дата продажи	
Отметка торгующей организации	М.П.

КЛАПАН ЭЛЕКТРОМАГНИТНЫЙ ЛАТУННЫЙ МУФТОВЫЙ ДВУХХОДОВОЙ НОРМАЛЬНО ЗАКРЫТЫЙ С РУЧНЫМ ДУБЛЕРОМ SMART SG5533

Паспорт Руководство по монтажу и эксплуатации



1. НАЗНАЧЕНИЕ

Клапан электромагнитный двухходовой муфтовый изготовлен из высококачественной латуни и предназначен для установки в качестве запорного устройства, полностью перекрывающего поток рабочей среды на трубопроводах в различных отраслях промышленности, а также в жилищно-коммунальном хозяйстве.

Таблица 1. Основные параметры и показатели

Параметр	Показатель
Диаметр	DN 15; 20; 25; 32; 40; 50
Давление	PN 1,6 МПа (16 кгс/см ² , 16 бар)
Герметичность	Класс «А» по ГОСТ Р 54808-2011
Корпус	Латунь
Мембрана	ЭтиленПропиленДиенКаучук- EPDM (НитрилБутадиен-NBR опция)
Рабочая среда	Жидкая и газообразная, неагрессивная к применяемым материалам, вязкость до 20 сСт.
Температура рабочей среды	От -20 до +130 °С (От -10 до +90 °С для NBR)
Температура окружающей среды	От 0 до +65 °С, при относительной влажности до 95% , без конденсации
Монтаж	Муфтовый, внутренняя трубная цилиндрическая резьба BSPP (G) ISO 228/1
Управление	Электромагнитной катушкой: Постоянный ток: DC12V, DC24V Переменный ток: AC24V, AC110V, AC220V Отклонение напряжение в сети: ±10%

Декларация о соответствии ТС № RU Д-RU.AГ73.B.35335 от 24.11.2015.

2. УСТРОЙСТВО И РАБОТА ИЗДЕЛИЯ

Клапан электромагнитный изготовлен методом точного литья по выплавляемым моделям. Устройство клапана показано на рисунке 1. Открытие/закрытие производится подачей или отключением электрического тока на электромагнитную катушку заданного напряжения. Подача напряжения на катушку соответствует полному открытию, снятие напряжения – полному закрытию клапана. Время открытия /закрытия клапана зависит от диаметра клапана, величины ΔP и вязкости рабочей среды. Ручной дублёр использовать только при отсутствии напряжения на катушке. Вертикальное положение дублёра соответствует полному закрытию, горизонтальное положение – полному открытию.

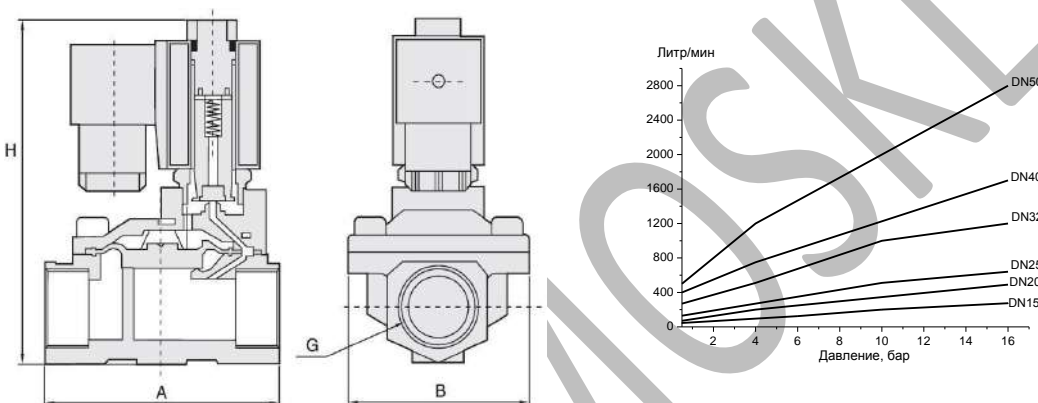
Таблица 2. Технические характеристики

Артикул	DN	Резьба, дюйм	KV, м ³ /ч	PN, бар	Диапазон ΔP , бар	Материал мембраны	Катушка	Размеры	Масса, кг
								АxВxН, мм	
SG55334	15	G 1/2	5,22	16	0,5 ... 16	EPDM (NBR)	EX	66x48x112	0,69
SG55335	20	G 3/4	8,82	16	0,5 ... 16	EPDM (NBR)	EX	75x58x118	0,86
SG55336	25	G 1	13,92	16	0,5 ... 16	EPDM (NBR)	EX	96x70x131	1,37
SG55337	32	G 1 1/4	25,52	16	0,5 ... 16	EPDM (NBR)	EX	131x96x146	2,82
SG55338	40	G 1 1/2	34,80	16	0,5 ... 16	EPDM (NBR)	EX	131x96x146	2,80
SG55339	50	G 2	55,68	16	0,5 ... 16	EPDM (NBR)	EX	165x120x167	3,98

Внимание! Технические характеристики указаны для жидкости плотностью 1000 кг/м³ при $\Delta P = 1$ бар.

Рисунок 1. Эскиз

Диаграмма 1. Зависимость расхода от давления



3. МОНТАЖ И ЭКСПЛУАТАЦИЯ

Установочное положение – на горизонтальном трубопроводе (катушкой вверх). При установке клапана необходимо предусмотреть свободное пространство в месте его монтажа, обеспечивающее при необходимости возможность снятия и замены катушки электромагнита, а так же мембраны, в случае её износа. Перед установкой клапана трубопровод должен быть очищен от грязи, песка, окалины и др. Электромагнитный клапан должен быть установлен по направлению потока рабочей среды, которое должно совпадать с направлением маркировки IN / OUT (Вход / Выход) на корпусе клапана. Герметизация муфтового присоединения должна производиться при помощи ленты ФУМ или сантехнического льна. Клапан не должен испытывать нагрузок от трубопровода (изгиб, сжатие, кручение, растяжение, и т.п.). Рабочая среда должна быть не грубее 6 класса чистоты по ГОСТ 17216-2001. Рекомендуется установка сетчатого фильтра соответствующего типоразмера со степенью фильтрации 250 мкм. Во избежание гидроудара не следует заужать диаметр трубопровода на расстоянии 10 номинальных диаметров до клапана и 5 номинальных диаметров после клапана. Монтаж клапана в местах, где возможны течи воды, а также под трубопроводами, которые при работе запотевают или обмерзают, не допускается.

4. ПОДКЛЮЧЕНИЕ ЭЛЕКТРОМАГНИТНОЙ КАТУШКИ

Электрические присоединения должны проводиться квалифицированным персоналом, имеющим допуск на работу с электрическим оборудованием до 1000В. Перед началом работ следует обесточить электрическую цепь.

Внимание! Подключение клапана допускается по проводам с сечением не менее **0,75 мм²**!

Снимите DIN-разъём, открутив удерживающий винт. Кабельный ввод допускает применение провода диаметром 6-8 мм. Подключите провода “+” и “-” (полярность не важна), провод заземления (к соответствующей клемме) к контактным клеммам DIN-разъёма. Наденьте DIN-разъём, закрутите удерживающий винт. Правильное присоединение DIN разъёма обеспечивает степень пылевлагонепроницаемость контактов IP65. Электрический кабель подачи питания к катушке электромагнитного клапана следует монтировать с образованием U-образной петли (провод не должен быть натянут), обеспечивающей стекание возможных капель конденсирующейся влаги. Перед началом эксплуатации следует проверить клапан путем нескольких включений/выключений: должен быть слышен характерный щелчок от движения сердечника соленоида.

5. МЕРЫ БЕЗОПАСНОСТИ

Транспортирование и хранение должно осуществляться в упаковке. Условия транспортирования и хранения должны обеспечивать сохранность изделия и упаковки. Персонал, допущенный к работам должен быть ознакомлен с инструкцией по технике безопасности и положениями настоящего руководства.

ЗАПРЕЩАЕТСЯ:

- производить любые работы при наличии рабочей среды и давления в трубопроводе;
- производить монтаж или демонтаж клапана при наличии напряжения на катушке;
- эксплуатировать клапан на трубопроводах, подверженных вибрации;
- использовать клапан на параметрах, превышающих указанные в данном паспорте;