

ОБРАТНЫЕ КЛАПАНЫ

Обратный клапан «Гранлок» серии CVS18, DN 15–100, PN 1,6 МПа t_{макс.} +250 °С

Применение

Для жидкостей, пара и сжатого воздуха.

Присоединение

Межфланцевое.

Технические характеристики

Максимально допустимая температура	+250 °С
Максимально допустимое давление	1,6 МПа

Спецификация

1	Корпус	Латунь
2	Диск	Нержавеющая сталь AISI 304
3	Пружина	Нержавеющая сталь AISI 304
4	Пластина	Нержавеющая сталь AISI 304
5	Центровочное кольцо	Нержавеющая сталь AISI 304

Размеры, мм

Артикул	DN	L	D	Масса, кг
DF02A647021	15	16	40	0,09
DF02A647024	20	19	47	0,12
DF02A647025	25	22	72	0,16
DF02A647026	32	28	72	0,31
DF02A647027	40	31,5	82	0,43
DF02A647028	50	40	95	0,78
DF02A647029	65	46	115	1,03
DF02A647030	80	50	132	1,54
DF02A647031	100	60	152	2,25

Характеристики

Ду	Давление открытия (бар)			
	Направление потока клапана			
	Без пружины	С пружиной		
		↑	↑	⇒
15	2,5	10	7,5	5
20	2,5	10	7,5	5
25	2,5	10	7,5	5
32	3,5	12	8,5	5
40	4	13	9	5
50	4,5	14	9,5	5
65	5	15	10	5
80	6	16	10,5	5
100	6,5	18	11,5	5

Пример заказа

Гранлок CVS18.05.050.16 (обратный клапан межфланцевый латунный Ду 50)

Сделано в 

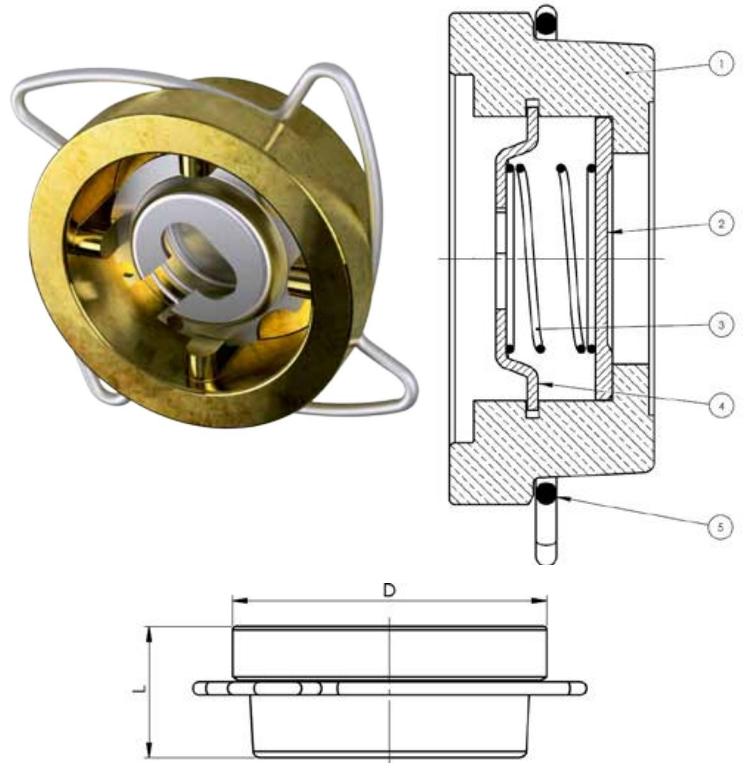


Диаграмма падения давления на клапане

