

# Smart SML

ПЕРВАЯ РОССИЙСКАЯ МАРКА ЧУГУННЫХ  
БЕЗРАСТРУБНЫХ КАНАЛИЗАЦИОННЫХ ТРУБ



KML



BML

**СОДЕРЖАНИЕ**

<b>ИСТОРИЯ</b> .....	4
<b>ОСНОВНЫЕ ПРЕИМУЩЕСТВА ЧУГУНА</b> .....	6
ОСНОВНЫЕ ФИЗИКО-ХИМИЧЕСКИЕ ПОКАЗАТЕЛИ ЧУГУНА.....	7
<b>РАЗНОВИДНОСТИ ЧУГУННОЙ БЕЗРАСТРУБНОЙ КАНАЛИЗАЦИИ SMART</b> .....	8
<b>СИСТЕМА SMART SML</b> .....	9
ХИМИЧЕСКАЯ СТОЙКОСТЬ.....	10
КОНСТРУКТИВНЫЕ РАЗМЕРЫ. ТРУБЫ / ФИТИНГИ / СОЕДИНЕНИЯ.....	11
SML ТРУБЫ И ФАСОННЫЕ ЧАСТИ. ОБЗОР ПРОДУКЦИИ.....	11
<b>СИСТЕМА SMART KML</b> .....	22
ХИМИЧЕСКАЯ СТОЙКОСТЬ.....	23
КОНСТРУКТИВНЫЕ РАЗМЕРЫ. ТРУБЫ / ФИТИНГИ / СОЕДИНЕНИЯ.....	24
KML ТРУБЫ И ФАСОННЫЕ ЧАСТИ. ОБЗОР ПРОДУКЦИИ.....	24
<b>СИСТЕМА SMART VML</b> .....	33
ХИМИЧЕСКАЯ СТОЙКОСТЬ.....	34
КРЕПЛЕНИЕ ТРУБОПРОВОДОВ.....	35
ЛИНЕЙНОЕ УДЛИНЕНИЕ ТРУБОПРОВОДОВ.....	38
КОНСТРУКТИВНЫЕ РАЗМЕРЫ. ТРУБЫ / ФИТИНГИ / СОЕДИНЕНИЯ.....	39
VML ТРУБЫ И ФАСОННЫЕ ЧАСТИ. ОБЗОР ПРОДУКЦИИ.....	39
<b>SMART VARIO ПЕРЕХОДНЫЕ ЭЛЕМЕНТЫ</b> .....	44
ПЕРЕХОДНЫЕ ЭЛЕМЕНТЫ.....	45
ВНУТРЕННИЕ СОЕДИНИТЕЛИ.....	48
ВНЕШНИЕ СОЕДИНИТЕЛИ.....	52
<b>СОЕДИНЕНИЕ ТРУБОПРОВОДОВ</b> .....	70
СОЕДИНЕНИЕ КАНАЛИЗАЦИОННЫХ ТРУБ SMART.....	71
ВИДЫ ХОМУТОВ.....	74
<b>SMART DRAIN BY SITA</b>	
<b>СИСТЕМА ВОДООТВОДА С ПЛОСКИХ КРОВЕЛЬ</b> .....	82
<b>МОНТАЖ ТРУБОПРОВОДОВ, ОСНОВНЫЕ ПРАВИЛА</b> .....	112
<b>ПОЖАРНАЯ БЕЗОПАСНОСТЬ</b> .....	130
<b>РЕЗКА БЕЗРАСТРУБНЫХ ЧУГУННЫХ КАНАЛИЗАЦИОННЫХ ТРУБ</b> .....	131
<b>ЗАЩИТНЫЕ АНТИКОРРОЗИОННЫЕ ПОКРЫТИЯ</b> .....	132
<b>ТАБЛИЦЫ ПРОПУСКНОЙ СПОСОБНОСТИ</b> .....	133
<b>ОБЪЕКТЫ</b> .....	136

# Smart SML

**Smart SML** – это российский бренд чугунной безраструбной канализации, созданный в 2014 году, и за прошедшее время успевший многократно зарекомендовать себя только с наилучшей стороны.

Изначально производство располагалось в Китае. Использование самого современного оборудования, качественного сырья и проверенных исходных компонентов вместе с внедренной на производстве системой контроля качества ISO 9004:2009 позволили добиться неизменно высокого качества выпускаемой продукции.

С 2017 года в рамках системы Smart SML реализуются элементы, произведенные в Российской Федерации.

Постепенное наращивание количества отечественной продукции позволило убрать жесткую зависимость стоимости продукции от колебаний курсов мировых валют, а также, за счет уменьшения логистической составляющей, привело к существенной экономии для конечного заказчика. К 2019 году трубы, фитинги и хомуты системы Smart SML имеют российское происхождение.

Вся производимая продукция марки SMART строго соответствует единому европейскому стандарту EN877 и в полной мере удовлетворяет требованиям ГОСТ 9583-75 и ГОСТ 6942-98.



## Основные преимущества нашей продукции:

- Широкий ассортимент номенклатуры, включающий в себя все необходимые элементы для удобного монтажа и эксплуатации системы;
- Высокое качество, не уступающее европейским аналогам;
- Сотни успешно реализованных проектов;

- Постоянный складской запас в Москве – оперативная комплектация объектов;
- Стоимость продукции на 25-30% ниже европейских аналогов;
- Вся выпускаемая продукция сертифицирована и имеет все прочие необходимые разрешительные документы.



## ОСНОВНЫЕ ПРЕИМУЩЕСТВА ЧУГУНА



### ВЫСОКАЯ МЕХАНИЧЕСКАЯ ПРОЧНОСТЬ

**Чугун** – это сплав железа и углерода с высоким содержанием пластинчатого графита, равномерно распределенного по всей массе в виде небольших пластинок. Благодаря данной структуре материал характеризуется высокой механической прочностью, отличной стойкостью к перепадам температур и абразивному износу.



### НИЗКИЙ УРОВЕНЬ ШУМА

За счет высокой плотности чугуна происходит эффективное гашение звуковых волн и вибраций (низкочастотных шумов), возникающих во время работы и эксплуатации системы. Согласно приложению 2 к стандарту по звукоизоляции DIN 4109, максимальный уровень шума, допустимый в работающем трубопроводе, установлен как  $\leq 25$  дБ(А). Система труб и фитингов Smart SML в зависимости от соблюдения рекомендации по установке демонстрирует уровень шума от 10 до 25 дБ(А).



### ПОЖАРОБЕЗОПАСНОСТЬ

Чугунные трубы при пожаре не плавятся, не горят, не распространяют огонь и токсичный дым, не являются причиной образования капель горящего вещества. При прокладке через межэтажные перекрытия не требуется осуществление специальных противопожарных мероприятий. Класс пожаробезопасности А1.



### МОДУЛЬНОСТЬ КОНСТРУКЦИИ

Использование механических соединительных элементов (хомутов), наряду с возможностью предварительной сборки фрагментов конструкций, позволяет значительно упростить процесс монтажа, избежать ошибок, сохранить прямолинейность конструкции, оптимизировать временные затраты, а также обеспечить возможность извлечения фрагмента трубопровода без полного демонтажа и нарушения целостности всей системы, стояка или магистрали.



### ДОЛГОВЕЧНОСТЬ

Гарантированный срок эксплуатации чугунных трубопроводов – более 50 лет. Благодаря высокому запасу прочности, отсутствию необходимости какого-либо технического обслуживания, возможности открытой прокладки и абсолютной стойкости к агрессивному воздействию окружающей среды чугун является наилучшим материалом для применения во внутренних или во внешних инженерных системах зданий.



### МИНИМАЛЬНОЕ ТЕПЛОЕ РАСШИРЕНИЕ

Коэффициент теплового расширения чугуна (0,0104 мм/м\*К) очень близок по значению к бетону (0,011) и стали (0,012). Данное свойство делает возможным заливку бетоном чугунных труб непосредственно в толще строительных конструкций без устройства дополнительных мероприятий по компенсации теплового линейного удлинения.

#### Примечание:

Указано тепловое расширение чугуна и других материалов при повышении температуры на 50°C и длине трубы равной 10 м



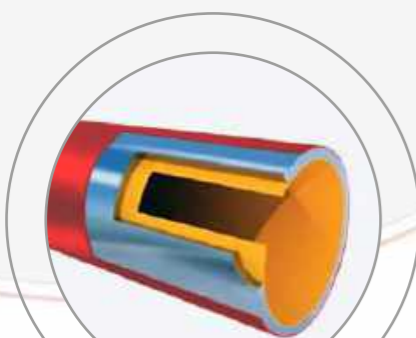
### ЧЕТКОЕ СООТВЕТСТВИЕ ПРИНЯТЫМ СТАНДАРТАМ

Особое внимание на производстве уделяется контролю качества продукции. Все выпускаемые изделия сертифицированы в России и строго соответствует стандартам EN 877 и DIN 19522.

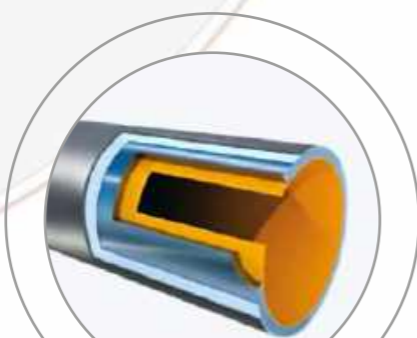
## ОСНОВНЫЕ ФИЗИКО-ХИМИЧЕСКИЕ ПОКАЗАТЕЛИ ЧУГУНА

<b>ПЛОТНОСТЬ:</b>	Примерно 7,2 кг/дм <sup>3</sup> (71,5 кН/м <sup>3</sup> )
<b>МИНИМАЛЬНАЯ ПРОЧНОСТЬ НА РАЗРЫВ:</b>	150 МПа для фитингов 200 МПа для труб
<b>ПРОЧНОСТЬ НА СЖАТИЕ:</b>	525 МПа для фитингов 700 МПа для труб
<b>ПРОЧНОСТЬ НА СРЕЗ:</b>	1,1-1,6 кратная величина прочности на разрыв
<b>УДАРНАЯ ПРОЧНОСТЬ:</b>	350 МПа (для DN > 250) 332 МПа (для DN < 250)
<b>КОЭФФИЦИЕНТ ЛИНЕЙНОГО РАСШИРЕНИЯ:</b>	0,0105 мм/м*К (для диапазона температур 0-100°C) соотв. коэфф. линейного расширения бетона
<b>КОЭФФИЦИЕНТ ТЕПЛОПЕРЕДАЧИ:</b>	50-60 Вт*м <sup>2</sup>
<b>МОДУЛЬ УПРУГОСТИ</b>	от 8 до 12x10 <sup>4</sup> Н/мм <sup>2</sup>
<b>ТЕРМИЧЕСКАЯ СТОЙКОСТЬ:</b>	Не горит

S



SML



KML



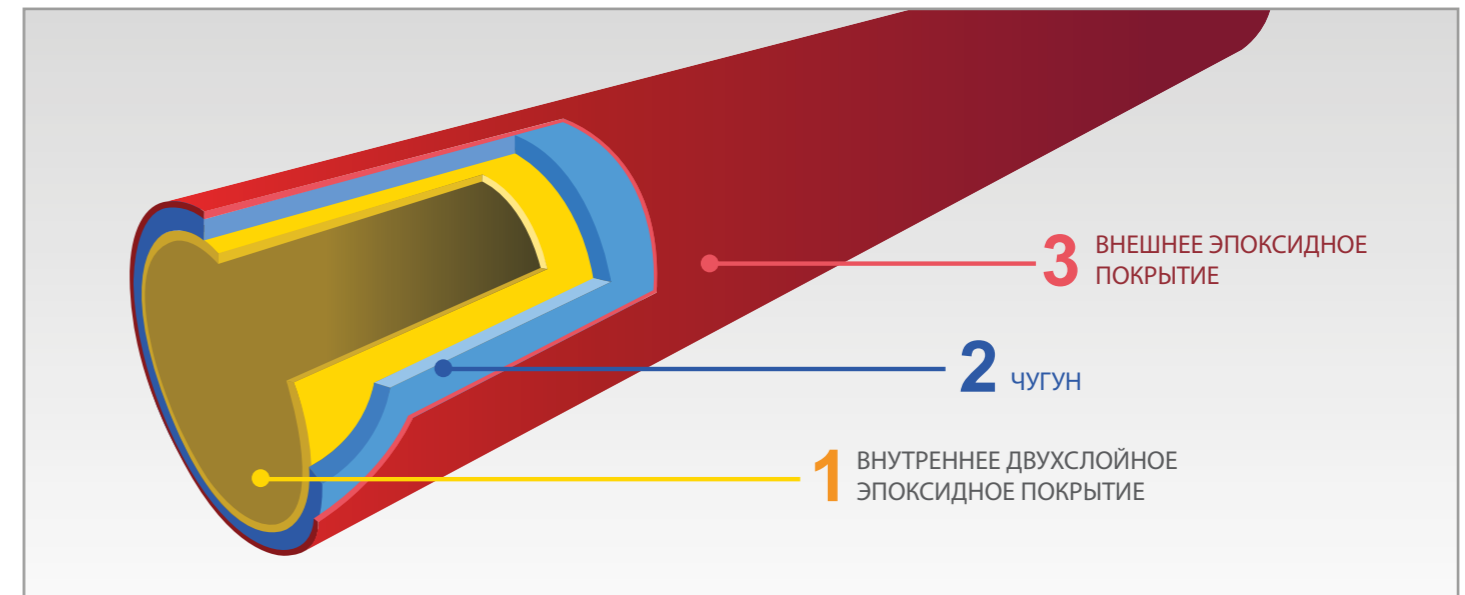
BML

## РАЗНОВИДНОСТИ ЧУГУННОЙ БЕЗРАСТРУБНОЙ КАНАЛИЗАЦИИ SMART

### СИСТЕМА SMART SML

Smart SML – наиболее популярный вид чугунных безраструбных труб, произведенных по стандарту EN 877. Данный вид трубопровода применяется для создания долговечной системы хозяйственно-бытовой канализации и ливневого стока. При применении дополнительных хомутов может использоваться в качестве напорного трубопровода.

Благодаря многослойному эпоксидному покрытию трубы и фитинги эффективно противостоят агрессивному химическому воздействию среды, способствуют уменьшению общего гидравлического сопротивления системы и в значительной степени предотвращают образование отложений.



РАЗМЕРЫ:	DN 50 – DN 400
ВНЕШНЕЕ ПОКРЫТИЕ ТРУБ:	Эпоксидное двухкомпонентное покрытие
ВНУТРЕННЕЕ ПОКРЫТИЕ ТРУБ:	Двухслойное эпоксидное покрытие
ПОКРЫТИЕ ФИТИНГОВ:	Эпоксидное покрытие
ОБЛАСТЬ ПРИМЕНЕНИЯ:	Отвод сточных вод внутри зданий, ливневый водоотвод с кровли, в том числе напорный





## ХИМИЧЕСКАЯ СТОЙКОСТЬ

Дренажные трубы SML снаружи покрыты красно-коричневым защитным покрытием в соответствии с действующим стандартом.

Внутренние поверхности трубы обработаны специальным эпоксидным покрытием, отличающимся высокой стойкостью к химическим и механическим воздействиям.

Применяемый процесс непрерывного центробежного литья под давлением гарантирует чрезвычайно плавную и ровную внутреннюю поверхность – идеальную основу для равномерного течения стоков.

Европейский стандарт EN 877 «Требования, методы испытания и обеспечение качества труб и фитингов из чугуна и соединений для отвода сточных вод в зданиях» – один из самых требовательных и жестких производственных стандартов в области производства оборудования для инженерных систем зданий.

Соответствие данному стандарту гарантирует наивысшее качество продукции, четкое соблюдение стандартизированных размеров, а также организацию системы эффективного оперативного управления на производстве.

	до 23°C	до 50°C	до 80°C
pH 0			
pH 1 (кроме органических кислот)			
pH 2 (кроме органических кислот)			
Средства для удаления известкового налета			
Чистящие средства			
Моющие средства			
Дезинфекционные средства			
Пятновыводители			
Окислители			
Вода, соли			
Средства для прочистки канализационных труб			
Растворители			
pH 12			
pH 13			

DIN EN 877

Согласно требованиям DIN EN 877

Выше требований DIN EN 877

Среда	Концентрация	pH	Стойкость d- дней, h- часов	Температура испытаний, °C	EN 877 CE
Фосфорная кислота	25%	1,0	72h	40	
Уксусная кислота	10%	2,0	48h	25	
Перекись водорода	10%	3,5	48h	25	
Серная кислота	10%	2,0	30d	23	x
		1,0	30d	50	
Молочная кислота	1%	2,0	48h	25	
Цитрусовая кислота	5%	1,5	30d	50	
Сточные воды в соответствии с EN 877		7,0	30d	23	x
		7,0	30d	50	
Гидрокарбонат натрия	10%	12	30d	23	x
		11,4	30d	50	
Морская вода		5,6	10d	50	
Обессоленная вода		6,4	30d	50	
Солевой туман			350h	35	x
			1500h	35	

## КОНСТРУКТИВНЫЕ РАЗМЕРЫ ТРУБЫ / ФИТИНГИ / СОЕДИНЕНИЯ

Номинальный внутренний диаметр DN (мм)	Наружный диаметр		Толщина стенки		Длина вхождения, зона уплотнения (мм)	Вес трубы		Поверхность приблизительно м² на погонный метр трубы
	DE (мм)	Допустимое отклонение (мм)	e (мм)	Трубы и фасонные части, допустимое отклонение (мм)		Пустая – приблизительно (кг/м)	Полностью заполненная приблизительно (кг/м)	
50	58	+2/-1	3,5	-0,5	30	5,3	7,3	0,18
70	78		3,5	-0,5	35	6,2	10,2	0,25
80	83		3,5	-0,5	35	6,7	11,1	0,26
100	110	+2/-2	3,5	-0,5	40	8,5	16,8	0,35
125	135		4,0	-0,5	45	11,7	24,4	0,42
150	160		4,0	-0,5	50	14,3	32,5	0,50
200	210	+2,5/-2,5	5,0	-1,0	60	23,88	55,3	0,65
250	274		5,5	-1,0	70	30,3	84,6	0,85
300	326		6,0	-1,0	80	41,7	119,1	1,02

## SML ТРУБЫ И ФАСОННЫЕ ЧАСТИ ОБЗОР ПРОДУКЦИИ

Труба 3000 мм	Артикул	DN	шт./уп	кг/шт.
	10050	50	37	15,8
	10070	70	41	18,7
	10080	80	38	20,2
	10100	100	38	25,6
	10125	125	23	35,8
	10150	150	20	42,8
	10200	200	10	71,5
	10250	250	8	91,0
	10300	300	6	125,2

Отвод 15°	Артикул	DN	кг/шт.	X
	21050	50	0,4	40
	21070	70	0,6	45
	21080	80	0,7	50
	21100	100	1,0	50
	21125	125	1,7	60
	21150	150	2,5	65
	21200	200	4,6	80

Отвод 30°	Артикул	DN	кг/шт.	X
	23050	50	0,5	45
	23070	70	0,7	50
	23080	80	0,9	50
	23100	100	1,3	60
	23125	125	2,0	70
	23150	150	3,0	80
	23200	200	5,4	95
	23250	250	9,1	110
	23300	300	14,7	130

Отвод 45°	Артикул	DN	кг/шт.	X
	25050	50	0,5	50
	25070	70	0,9	60
	25080	80	0,9	60
	25100	100	1,5	70
	25125	125	2,3	80
	25150	150	3,5	90
	25200	200	5,5	110
	25250	250	10,3	130
	25300	300	17,3	155



**SML ТРУБЫ И ФАСОННЫЕ ЧАСТИ**

Отвод 68°	Артикул	DN	кг/шт.	X
	27050	50	0,7	65
	27070	70	1,1	75
	27080	80	1,2	80
	27100	100	1,9	90
	27125	125	2,9	105
	27150	150	4,3	120
	27200	200	7,7	145

Отвод 88°	Артикул	DN	кг/шт.	X
	28050	50	0,7	75
	28070	70	1,1	90
	28080	80	1,2	95
	28100	100	2,1	110
	28125	125	3,2	125
	28150	150	4,9	145
	28200	200	8,8	180

45° отвод с удлиненной (250 мм) стороной	Артикул	DN	кг/шт.	X1	X2	K
	22070	70	2,5	250	60	190
	22080	80	2,6	250	60	190
	22100	100	4,2	250	70	180

88° отвод с удлиненной (250 мм) стороной	Артикул	DN	кг/шт.	X1	X2	K
	24070	70	2,8	250	90	160
	24080	80	2,8	250	90	155
	24100	100	3,5	250	110	140

**SML ТРУБЫ И ФАСОННЫЕ ЧАСТИ**

88° отвод с успокоительным участком 250 мм	Артикул	DN	кг/шт.	X1	X2	X3
	20100	100	4,8	70	312	291
	20125	125	6,8	80	322	308
	20150	150	9,6	90	334	326

88° отвод из двух колен по 44°	Артикул	DN	кг/шт.	X1	X2	X3
	26050	50	1,2	50	100	121
	26070	70	1,8	60	120	145
	26080	80	1,8	60	120	145
	26100	100	3,2	70	140	170
	26125	125	4,6	80	160	195
	26150	150	7,0	90	180	219

Отвод 88° с ревизией	Артикул	DN	кг/шт.	a	b
	29100	100	3,40	112	112
	29150	150	7,0	146	146

Отвод 45° с ревизией	Артикул	DN	кг/шт.	a	b
	31100	100	2,60	82	82
	31150	150	7,00	112	112



**SML ТРУБЫ И ФАСОННЫЕ ЧАСТИ**

Длинный отвод 88° с ревизией	Артикул	DN	кг/шт.	a	R
	50075	75	4,51	330	300
	50100	100	7,70	426	400
	50150	150	19,70	630	600

Тройник 88° с ревизией и плавным входом	Артикул	DN	кг/шт.	L	a	b
	42050	100x50	3,80	205	103	96
	42075	100x75	4,00	228	118	145
	42010	100x100	4,50	275	168	150
	42015	150x100	7,50	280	140	167
	42115	150x150	11,00	353	205	192

Тройник 45° с ревизией	Артикул	DN	кг/шт.	L	a	b
	44100	100x100	4,39	275	205	205
	44150	150x150	9,92	354	264	264
	44200	200x200	15,75	455	340	340

**SML ТРУБЫ И ФАСОННЫЕ ЧАСТИ**

Тройник 45°	Артикул	DN1xDN2	кг/шт.	X1	X2	X3	L
	55050	50x50	1,4	50	135	135	185
	57050	70x50	1,6	40	150	150	190
	57070	70x70	2,3	55	160	160	215
	58050	80x50	1,8	50	140	140	180
	58080	80x80	2,4	65	160	160	225
	51050	100x50	2,5	35	165	165	200
	51070	100x70	3,3	50	185	185	235
	51080	100x80	3,3	55	175	175	230
	51010	100x100	4,2	70	205	205	275
	51250	125x50	3,4	20	185	185	205
	51270	125x70	4,3	40	200	200	240
	51280	125x80	4,4	40	200	200	240
	51210	125x100	5,2	60	220	220	280
	51212	125x125	6,4	80	240	240	320
	51570	150x70	5,6	30	215	215	245
	51580	150x80	5,9	30	215	215	245
	51510	150x100	6,8	55	240	240	295
	51512	150x125	8,0	70	255	255	325
	51515	150x150	9,2	90	265	265	355
	52070	200x70	8,1	15	240	235	255
	52080	200x80	8,5	15	240	240	255
	52010	200x100	10,0	40	265	265	305
	52012	200x125	11,9	55	280	280	335
	52015	200x150	13,3	75	300	300	375
	52020	200x200	17,2	115	340	340	455
	52510	250x100	15,4	15	310	310	325
	52512	250x125	17,7	35	335	335	370
	52515	250x150	20,2	55	350	350	405
	52520	250x200	25,1	90	385	385	475
	52525	250x250	31,5	130	430	430	560
53010	300x100	22,0	5	345	345	350	
53012	300x125	23,9	15	360	360	375	
53015	300x150	26,9	35	380	380	415	
53020	300x200	34,0	70	415	440	485	
53025	300x250	42,1	115	465	465	580	
53030	300x300	50,1	155	505	505	660	





SML ТРУБЫ И ФАСОННЫЕ ЧАСТИ

Тройник 88°	Артикул	DN1xDN2	кг/шт.	X1	X2	X3	L
	35050	50x50	0,9	79	66	80	145
	37050	70x50	1,4	83	72	90	155
	37070	70x70	1,7	97	83	95	180
	38050	80x50	1,5	95	85	90	180
	38080	80x80	1,7	95	85	95	180
	31050	100x50	2,1	94	76	105	170
	31070	100x70	2,4	102	88	110	190
	31080	100x80	2,5	105	85	110	190
	31010	100x100	2,9	115	105	120	220
	31250	125x50	3,0	98	82	120	180
	31270	125x70	3,4	107	93	125	200
	31280	125x80	3,1	110	94	125	205
	31210	125x100	4,0	125	110	130	235
	31212	125x125	4,6	137	123	135	260
	31550	150x50	4,4	100	100	140	200
	31510	150x100	5,5	130	115	145	245
	31512	150x125	6,2	147	128	150	275
	31515	150x150	6,9	158	142	155	300
	32010	200x100	7,5	145	125	175	270
	32020	200x200	10,1	205	175	210	380

Крестовина 45°	Артикул	DN1xDN2xDN3	кг/шт.	A	B	C
	50001	100x100x100	5,1	260	190	190
	50002	125x100x100	6,5	280	220	220
	50003	150x100x100	8,2	280	225	225
	50004	150x150x150	12	360	270	270

Крестовина 70°	Артикул	DN1xDN2xDN3	кг/шт.	X1	X2	X3	L
	60001	100x100x100	3,5	85	130	130	215
	60002	125x100x100	5,0	85	145	140	225

SML ТРУБЫ И ФАСОННЫЕ ЧАСТИ

Крестовина 88° двухплоскостная	Артикул	DN1xDN2xDN3	кг/шт.	X1	X2	X3	L
	81000	50x50x50	1,8	100	90	105	190
	81001	80x80x80	2,2	105	90	105	195
	81002	100x70x70	2,7	102	88	110	190
	81003	100x80x80	2,9	110	95	120	205
	81004	100x100x100	3,4	115	105	120	220
	81005	125x100x100	5,0	125	110	130	235
	81006	150x100x100	7,1	130	115	145	245

Крестовина 88°	Артикул	DN1xDN2xDN3	кг/шт.	X1	X2	X3	X4	X5	L
	80000	50x50x50	1,5	79	80	66	145	145	145
	80001	100x50x50	2,2	100	80	105	80	80	180
	80002	100x70x70	3,0	102	88	110	88	88	190
	80003	100x80x80	3,2	110	110	120	95	95	205
	80004	100x100x100	3,9	120	120	120	110	110	230
	80005	125x100x100	5,0	132	120	120	112	112	245
	80006	150x100x100	7,1	130	130	145	115	115	245

Крестовина двухплоскостная с длинной стороной	Артикул	DN1xDN2xDN3	кг/шт.	X1	X2	X3	L	K**
	82001	100x100x100	5,2	325	105	115	430	210

\*\* длина максимального укорочения  
Особенно рекомендуется при выполнении прокладки через перекрытия.



SML ТРУБЫ И ФАСОННЫЕ ЧАСТИ

Опорная труба для стояков без опорного кольца	Артикул	DN	кг/шт.	Ø D	L	X
	90050	50	1,3	87	200	96
	90070	70	1,6	106	200	96
	90080	80	1,8	114	200	96
	90100	100	2,3	145	200	96
	90125	125	3,3	170	200	96
	90150	150	4,0	195	200	96
	90200	200	7,2	245	200	96
	90250	250	14,0	340	300	146
	90300	300	25,7	390	300	146

Опорное кольцо с резиновым уплотнителем	Артикул	DN	кг/шт.	D1	D2	A	B	C
	91050	50	0,8	61	93	193	148	25
	91070	70	1,0	81,5	114	214	166	26
	91080	80	1,0	86,5	120	214	16	31
	91100	100	1,3	115	147	250	202	28
	91125	125	1,5	138	171	275	225,5	28
	91150	150	2,0	163	199	301	253,5	30
	91200	200	3,3	215	250	360	310	30
	91250	250	7,5	280	344	442	392	34
	91300	300	9,5	332	393	495	445	39

Ревизия с круглым отверстием	Артикул	DN	кг/шт.	H	d1	d2	L
	30050	50	2,3	59	53	105	190
	30070	70	2,8	69	73	125	210
	30080	80	3,2	74	78	135	210
	30100	100	4,9	84	104	159	260

SML ТРУБЫ И ФАСОННЫЕ ЧАСТИ

Ревизия с прямоугольным отверстием	Артикул	DN	кг/шт.	A	B	C	D	E	L	M	N
	38100	100	7,6	83	160	100	200	230	340	130	130
	38125	125	10,3	101	190	125	225	255	370	150	160
	38150	150	14,5	112	215	150	250	280	395	170	180
	38200	200	22,0	137	262	200	300	330	465	200	235
	38250	250	38,5	170	330	259	350	426	570	230	300
	38300	300	50,0	195	380	309	400	476	640	280	350

Переходник эксцентрический	Артикул	DN1xDN2	кг/шт.	A	L
	77050	70x50	0,5	10	75
	78050	80x50	0,7	12,5	80
	71050	100x50	0,9	25	80
	71070	100x70	0,9	16	85
	71080	100x80	1,0	13,5	90
	71250	125x50	1,4	38,5	85
	71270	125x70	1,5	28,5	90
	71280	125x80	1,7	26	95
	71210	125x100	1,5	12,5	95
	71550	150x50	2,0	51	95
	71570	150x70	2,1	41	100
	71580	150x80	2,0	37,5	100
	71510	150x100	2,2	25	105
	71512	150x125	2,2	12,5	110
	72010	200x100	4,1	50	115
	72012	200x125	4,1	37,5	120
	72015	200x150	4,3	25	125
	72515	250x150	6,8	57	140
	72520	250x200	7,0	32	145
	73015	300x150	10,7	83	150
	73020	300x200	11,4	58	160
	73025	300x250	12,4	26	170



SML ТРУБЫ И ФАСОННЫЕ ЧАСТИ

Заглушка с прижимными скобами	Артикул	DN	кг/шт.	A	B	C	D	E
 DN 100-125	42100	100	1,1	179	122	86	24	25
	42125	125	1,4	204	145	86	24	25
	42150	150	2,1	200	-	85	24	25
	42200	200	3,3	248	-	71	24	25
 DN 150-200	<p>пример монтажа</p> <p>Максимальное допустимое давление – 0,5 бар</p>							

Пресс-заглушка	Артикул	DN	кг/шт.	L
 Максимальное допустимое давление – 0,2 бар	41050	50	0,3	33
	41070	70	0,5	52
	41080	80	0,6	63
	41100	100	1,1	55
	41125	125	1,5	53
	41150	150	2,1	53
	41200	200	4,1	63

Торцевая заглушка	Артикул	DN	кг/шт.	L
	40050	50	0,2	30
	40070	70	0,4	35
	40080	80	0,5	35
	40100	100	0,5	40
	40125	125	1,1	45
	40150	150	1,7	50
	40200	200	3,1	60
	40250	250	6,0	70
	40300	300	9,5	80

SML ТРУБЫ И ФАСОННЫЕ ЧАСТИ

Фланцевый переходник	Артикул	DN	кг/шт.	D1	D2	B	K
 Фланец PN 6/10 8 отверстий согласно EN 1092-2	95050	50	4,3	160	12	15	125
	95100	100	5,8	220	18	24	180
	95125	125	8,0	250	18	26	210
	95150	150	9,8	285	22	26	240
	95200	200	14,5	340	22	26	295

Сифон дождей	Артикул	DN	кг/шт.	l	l2	l3	a	b
	94070	70	9,0	472	80	312	195	90
	94080	80	9,6	472	70	333	195	90
	94100	100	18,5	588	90	408	276	124
	94125	125	28,5	687	100	487	344	144
	94150	150	38,0	742	110	522	374	179

Сифон SML	Артикул	DN	кг/шт.	l	h	X1	X2	X3	X4	W
	93050	50	2,8	190	250	182	68	122	68	60
	93070	70	5,0	265	293	200	93	172	93	60
	93080	80	5,8	265	285	190	95	170	95	80
	93100	100	8,5	325	392	282	110	215	110	100
	93125	125	13,0	390	446	316	130	260	130	100
	93150	150	19,5	470	493	348	145	325	145	100
	93200	200	34,0	600	600	420	180	400	200	100



## СИСТЕМА SMART KML

Smart KML – это трубы и фитинги, произведенные по стандарту EN877, со специальным дополнительным внешним цинковым покрытием, предназначены для транспортировки и отвода агрессивных сточных вод, а также для применения в условиях наземного или подземного дренажа.

Благодаря многослойному эпоксидному покрытию трубы и фитинги эффективно противостоят агрессивному химическому воздействию среды, способствуют уменьшению общего гидравлического сопротивления

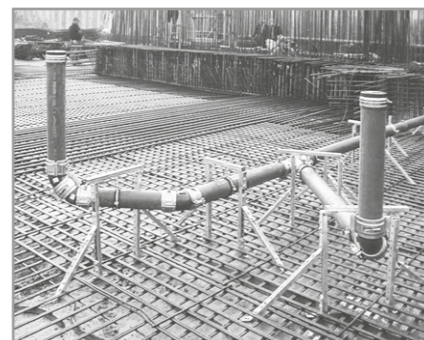
системы и в значительной степени предотвращают образование отложений.

## ТРЕБОВАНИЯ К МАТЕРИАЛАМ СОЕДИНЕНИЙ

Соединение магистральных трубопроводов, а также фитингов системы Smart KML, производится при помощи соединительных хомутов Rapid Inox или Smart Grip E Inox из коррозионно-стойкой нержавеющей стали, (исполнение W4/W5) предназначенных для монтажа на открытом воздухе или в почве без применения дополнительной коррозионной защиты.



<b>РАЗМЕРЫ:</b>	DN 50 – DN 400
<b>ВНЕШНЕЕ ПОКРЫТИЕ ТРУБ:</b>	Цинковое напыление 130 г/м <sup>2</sup> , двухслойное эпоксидное покрытие
<b>ВНУТРЕННЕЕ ПОКРЫТИЕ ТРУБ:</b>	Двухслойное эпоксидное покрытие
<b>ПОКРЫТИЕ ФИТИНГОВ:</b>	Цинковое напыление + двухслойное эпоксидное покрытие
<b>ОБЛАСТЬ ПРИМЕНЕНИЯ:</b>	Отвод сточных вод из кафе, ресторанов, производств и лабораторий непромышленного назначения, а также от всех объектов с объемом стоков, превышающим нормальные хозяйственно-бытовые нормы. Укладка в грунте, подземный дренаж



## ХИМИЧЕСКАЯ СТОЙКОСТЬ

## ХИМИЧЕСКАЯ УСТОЙЧИВОСТЬ 1 &lt; PH &lt; 13

Агрессивность сточных вод характеризуется наличием в них комбинаций кислот, щелочей, солей, их концентрацией и температурой.

Название	Химическая формула	Концентрация	pH	Труба Smart KML			Уплотнение EPDM			Уплотнение HNBR		
				20°C	50°C	90°C	20°C	50°C	90°C	20°C	50°C	90°C
<b>ВОДА</b>												
Вода высшей степени очистки				+	+	+	+	+	+	+	+	+
Соляной раствор	H <sub>2</sub> O/NaCl	30 г/л	5,6	+	+	+	+	+	+	+	+	+
Полностью обессоленная вода	H <sub>2</sub> O	100%	6,4	+	+	-	+	+	-	+	+	-
Стоки согласно DIN EN 877			7,0	+	+	+	+	+	+	+	+	+
<b>НЕОРГАНИЧЕСКИЕ КИСЛОТЫ</b>												
Серная кислота	H <sub>2</sub> SO <sub>4</sub>	10%	1,0	+	+	-	+	+	-	-	-	-
Азотная кислота	HNO <sub>3</sub>	10%	2,0	+	-	-	+	-	-	-	-	-
Фосфорная кислота	H <sub>3</sub> PO <sub>4</sub>	25%	1,0	+	-	-	+	-	-	-	-	-
Фосфорная кислота	H <sub>3</sub> PO <sub>4</sub>	10%	1,3	+	-	-	+	-	-	-	-	-
Фосфорная кислота	H <sub>3</sub> PO <sub>4</sub>	5%	1,8	+	+	-	+	+	-	-	-	-
Фосфорная кислота	H <sub>3</sub> PO <sub>4</sub>	3%	2,0	+	+	+	+	+	+	-	-	-
Соляная кислота	HCl	10%	0,7	-	-	-	-	-	-	-	-	-
Соляная кислота	HCl	5%	1,0	+	-	-	+	-	-	-	-	-
Пергидроль	H <sub>2</sub> O <sub>2</sub>	10%	3,5	+	-	-	+	-	-	-	-	-
<b>ОРГАНИЧЕСКИЕ КИСЛОТЫ</b>												
Уксусная кислота		10%	2,0	+	-	-	+	-	-	-	-	-
Уксусная кислота		30%	1,7	+	-	-	+	-	-	-	-	-
Молочная кислота		1%	2,0	+	-	-	+	-	-	-	-	-
Молочная кислота		10%	1,1	+	-	-	+	-	-	-	-	-
Лимонная кислота		5%	1,5	+	+	+	+	+	+	-	-	-
<b>ЩЕЛОЧНЫЕ РАСТВОРЫ</b>												
Сода	Na <sub>2</sub> CO <sub>3</sub>	10%	11,4	+	+	-	+	+	-	+	+	-
Сода	Na <sub>2</sub> CO <sub>3</sub>	50%	11,9	+	+	-	+	+	-	+	+	-
Гидрокарбонат калия	K <sub>2</sub> CO <sub>3</sub>	10%	12,0	+	+	-	+	+	-	+	+	-
Гидрокарбонат калия	K <sub>2</sub> CO <sub>3</sub>	50%	12,4	+	+	-	+	+	-	+	+	-
Аммиак	NH <sub>3</sub>	10%	12,1	+	+	+	+	+	+	-	-	-
«Царская водка»	NaClO	10%	12,0	+	+	+	+	+	+	-	-	-
«Царская водка»	NaClO	30%	12,0	+	+	+	+	-	-	-	-	-
<b>СОЛИ</b>												
Дигидрофосфат натрия	NaH <sub>2</sub> PO <sub>4</sub>	3%	4,2	+			+			-		
Сульфат аммония	(NH <sub>4</sub> ) <sub>2</sub> SO <sub>4</sub>	3%	6,7	+			+			-		
Хлорид калия	KCl	3%	4,2	+			+			-		
<b>РАСТВОРИТЕЛИ</b>												
Экстракционный бензин				+				-			+	
Бензин Superg				+				-			+	
Дизельное топливо				+				-			+	
Нефть				+				-			+	
Ксилол	C <sub>8</sub> H <sub>10</sub>			+				-			-	
Циклогексан	C <sub>6</sub> H <sub>12</sub>			+				-			+	
Ацетон	C <sub>3</sub> H <sub>6</sub> O			+				+			-	
Этанол	C <sub>2</sub> H <sub>5</sub> OH			+				+			-	
Гликоль	C <sub>2</sub> H <sub>6</sub> O <sub>2</sub>			+				+			+	
<b>МОЮЩИЕ СРЕДСТВА</b>												
Моющее средство общего назначения		5%		+	+	+	+	+	+	+		
Жидкость для мытья посуды		5%		+	+	+	+	+	+	+		
Средства для стирки		5%		+	+	+	+	+	+	+		
Чистящие средства для ванных комнат		5%		+	+	+	+	+	+	+		
Чистящие средства на уксусной основе		5%		+	+	+	+	+	+		-	-
Средства для уборки туалетов без хлора		10%		+			+					
Средства для уборки туалетов с хлором		10%		+			+					
Средства для очистки водостоков с содержанием хлора		10%		+			+					
Дезинфицирующие средства		5%		+			+					
Пятновыводители		5%		+			+					



**КОНСТРУКТИВНЫЕ РАЗМЕРЫ**  
ТРУБЫ / ФИТИНГИ / СОЕДИНЕНИЯ

Номинальный внутренний диаметр DN (мм)	Наружный диаметр		Толщина стенки		Длина вхождения, зона уплотнения (мм)	Вес трубы Пустая – приблизительно (кг/м)	Поверхность приблизительно м <sup>2</sup> на погонный метр трубы
	DE (мм)	Допустимое отклонение (мм)	e (мм)	Трубы и фасонные части, допустимое отклонение (мм)			
50	58	+2/-1	3,5	-0,5	30	5,3	0,18
70	78		3,5	-0,5	35	6,5	0,25
80	83		3,5	-0,5	35	7,3	0,26
100	110		3,5	-0,5	40	8,5	0,35
125	135	+2/-2	4,0	-0,5	45	11,6	0,42
150	160		4,0	-0,5	50	14,0	0,50
200	210	+2,5/-2,5	5,0	-1,0	60	23,8	0,65
250	274		5,5	-1,0	70	32,1	0,85
300	326		6,0	-1,0	80	45,1	1,02
400	429		6,3	-1,3	80	64,1	1,35

**КМЛ ТРУБЫ И ФАСОННЫЕ ЧАСТИ**  
ОБЗОР ПРОДУКЦИИ

Труба 3000 мм	Артикул	DN	кг/шт.
	10052	50	15,8
	10072	70	18,7
	10082	80	19,8
	10102	100	25,4
	10127	125	34,8
	10152	150	42,1
	10202	200	71,5
	10252	250	96,3
	10302	300	135,3
	10402	400	192,2

Отвод 15°	Артикул	DN	кг/шт.	X
	21052	50	0,4	40
	21072	70	0,6	45
	21082	80	0,7	50
	21102	100	1,0	50
	21127	125	1,7	60
	21152	150	2,5	65
	21202	200	4,6	80

Отвод 30°	Артикул	DN	кг/шт.	X
	23052	50	0,5	45
	23072	70	0,7	50
	23082	80	0,8	50
	23102	100	1,3	60
	23127	125	2,0	70
	23152	150	3,0	80
	23202	200	5,4	95
	23252	250	9,7	110
	23302	300	15,5	130

Отвод 45°	Артикул	DN	кг/шт.	X
	25052	50	0,5	50
	25072	70	0,9	60
	25082	80	1,0	60
	25102	100	1,6	70
	25127	125	2,3	80
	25152	150	3,5	90
	25202	200	6,5	110
	25252	250	10,3	130
	25302	300	17,3	155
	25402	400	36,0	257

**КМЛ ТРУБЫ И ФАСОННЫЕ ЧАСТИ**  
ОБЗОР ПРОДУКЦИИ

Отвод 69°	Артикул	DN	кг/шт.	X
	27052	50	0,7	65
	27072	70	1,1	75
	27082	80	1,2	80
	27102	100	1,9	90
	27127	125	2,9	105
	27152	150	4,9	120
	27202	200	7,7	145

Отвод 88°	Артикул	DN	кг/шт.	X
	28052	50	0,7	75
	28072	70	1,1	90
	28082	80	1,4	95
	28102	100	2,1	110
	28127	125	3,2	125
	28152	150	4,9	145
	28202	200	8,8	180

88° отвод с успокоительным участком 250 мм	Артикул	DN	кг/шт.	X1	X2	X3
	20102	100	4,8	70	312	291
	20127	125	6,8	80	322	308
	20152	150	9,6	90	334	326

88° отвод из двух колен по 44°	Артикул	DN	кг/шт.	X1	X2	X3
	26052	50	1,2	50	100	121
	26072	70	1,8	60	120	145
	26082	80	1,8	60	120	145
	26102	100	3,2	70	140	170
	26127	125	4,6	80	160	195
	26152	150	7,0	90	180	219

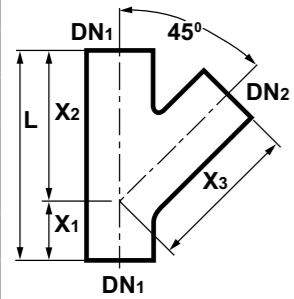
45° отвод с удлиненной (250 мм) стороной	Артикул	DN	кг/шт.	X1	X2	K
	22072	70	2,6	250	60	190
	22082	80	2,5	250	60	190
	22102	100	4,2	250	70	180

88° отвод с удлиненной (250 мм) стороной	Артикул	DN	кг/шт.	X1	X2	K
	24072	70	2,8	250	90	160
	24082	80	2,6	250	95	155
	24102	100	3,5	250	110	140



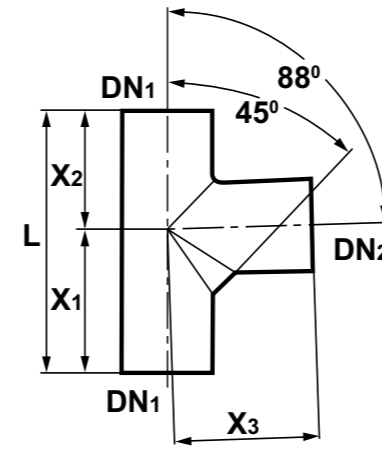
**KML ТРУБЫ И ФАСОННЫЕ ЧАСТИ**

Тройник 45°	Артикул	DN1xDN2	кг/шт.	X1	X2	X3	L
	55052	50x50	1,4	50	135	135	185
	57052	70x50	1,6	40	150	150	190
	57072	70x70	2,3	55	160	160	215
	58052	80x50	1,8	50	140	140	190
	58082	80x80	2,4	65	160	160	225
	51052	100x50	2,5	35	165	165	200
	51072	100x70	3,3	50	185	185	235
	51082	100x80	3,3	55	175	175	230
	51012	100x100	4,2	70	205	205	275
	51252	125x50	3,4	20	185	185	205
	51272	125x70	4,3	40	200	200	240
	51282	125x80	4,4	40	200	200	240
	51213	125x100	5,2	60	220	220	280
	51214	125x125	6,4	80	240	240	320
	51572	150x70	5,6	30	215	215	245
	51582	150x80	5,9	40	215	215	245
	51513	150x100	6,8	55	240	240	295
	51514	150x125	8,0	70	255	255	325
	51517	150x150	9,2	90	265	265	355
	52072	200x70	8,1	15	240	240	255
	52082	200x80	8,5	15	240	240	255
	52013	200x100	10,0	40	265	265	305
	52014	200x125	11,9	55	280	280	335
	52017	200x150	13,3	75	300	300	375
	52022	200x200	17,2	115	340	340	455
	52512	250x100	15,4	15	310	310	325
	52514	250x125	17,7	35	335	335	370
	52517	250x150	20,2	55	350	350	405
	52522	250x200	25,1	90	385	385	475
	52527	250x250	31,5	130	430	430	560
	53013	300x100	22,0	5	345	345	350
	53014	300x125	23,9	15	360	360	375
	53017	300x150	26,9	35	380	380	415
	53022	300x200	34,0	70	415	440	485
	53027	300x250	42,1	115	465	465	580
	53032	300x300	50,1	155	505	505	660
	53042	400x300	60,0	105	555	565	660

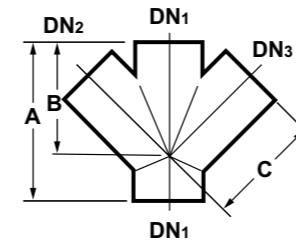


**KML ТРУБЫ И ФАСОННЫЕ ЧАСТИ**

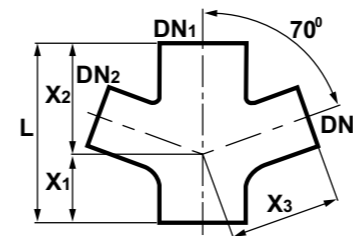
Тройник 88°	Артикул	DN1xDN2	кг/шт.	X1	X2	X3	L
	85052	50x50	0,9	79	80	66	145
	87052	70x50	1,4	83	90	72	155
	87072	70x70	1,7	97	83	95	180
	88052	80x50	1,5	95	85	90	180
	88082	80x80	1,7	95	85	95	180
	81052	100x50	2,1	94	76	105	170
	81072	100x70	2,4	102	88	110	190
	81082	100x80	2,6	105	85	110	190
	81012	100x100	2,9	115	105	120	220
	81213	125x50	3,0	98	82	120	180
	81272	125x70	3,4	107	93	125	200
	81282	125x80	3,4	110	94	125	205
	81212	125x100	4,0	125	110	130	235
	81214	125x125	4,6	137	123	135	260
	81552	150x50	4,4	100	100	140	200
	81513	150x100	5,5	130	115	145	245
	81514	150x125	6,2	147	128	150	275
	81517	150x150	6,9	158	142	155	300
	82013	200x100	7,5	145	175	125	270
	82130	200x200	10,1	205	175	210	380



Крестовина 45°	Артикул	DN1xDN2xDN3	кг/шт.	A	B	C
	50021	100x100x100	5,1	260	190	190
	50023	150x100x100	8,2	280	220	220
	50024	150x150x150	12	280	225	225



Крестовина 70°	Артикул	DN1xDN2xDN3	кг/шт.	X1	X2	X3	L
	60021	100x100x100	3,6	85	130	130	215
	60022	125x100x100	5,0	85	140	145	225





**KML ТРУБЫ И ФАСОННЫЕ ЧАСТИ**

Крестовина 88° двухплоскостная	Артикул	DN1xDN2xDN3	кг/шт.	X1	X2	X3	L
	81021	100x70x70	2,7	102	110	88	190
	81022	80x80x80	2,2	105	90	105	195
	81023	100x80x80	2,5	110	95	120	205
	81024	100x100x100	3,4	115	105	120	220
	81026	150x100x100	4,9	130	115	145	245

Крестовина 88°	Артикул	DN1xDN2xDN3	кг/шт.	X1	X2	X3	X4	X5	L
	80021	100x50x50	2,2	100	100	105	80	80	180
	80022	100x70x70	2,7	102	102	110	88	88	190
	80023	100x80x80	3,2	110	110	120	95	95	205
	80024	100x100x100	3,2	120	120	120	110	110	230
	80025	125x100x100	5,0	130	130	130	112	112	240
	80026	150x100x100	7,1	130	130	145	115	115	245

Крестовина двухплоскостная с длинной стороной	Артикул	DN1xDN2xDN3	кг/шт.	X1	X2	X3	L	K**
	82021	100x100x100	5,2	325	105	115	430	210

\*\* длина максимального укорочения  
Особенно рекомендуется при выполнении прокладки через перекрытия.

**KML ТРУБЫ И ФАСОННЫЕ ЧАСТИ**

Опорная труба для стояков без опорного кольца	Артикул	DN	кг/шт.	Ø D	L	X
	90052	50	1,3	87	200	96
	90072	70	1,6	106	200	96
	90082	80	1,8	114	200	96
	90102	100	2,3	145	200	96
	90127	125	3,3	170	200	96
	90152	150	4,0	195	200	96
	90202	200	7,2	245	200	96
	90252	250	14,0	340	300	146
	90302	300	25,7	390	300	146

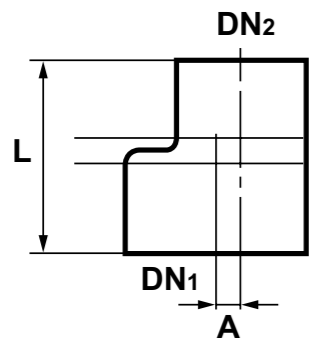
Опорное кольцо с резиновым уплотнителем	Артикул	DN	кг/шт.	D1	D2	A	B	C
	91052	50	0,8	61	93	193	148	25
	91072	70	1,0	81,5	114	214	166	26
	91082	80	1,1	86,5	120	214	166	19
	91102	100	1,3	115	147	250	202	28
	91127	125	1,5	138	171	275	225,5	28
	91152	150	2,0	163	199	301	253,5	30
	91202	200	3,3	215	250	360	310	30
	91252	250	7,5	280	344	442	392	34
	91302	300	9,5	332	393	495	445	39

Ревизия с круглым отверстием	Артикул	DN	кг/шт.	H	d1	d2	L
	30052	50	2,3	59	53	105	190
	30072	70	2,8	69	73	125	210
	30082	80	3,5	74	78	135	210
	30102	100	4,8	84	104	159	260



**KML ТРУБЫ И ФАСОННЫЕ ЧАСТИ**

Переходник эксцентрический	Артикул	DN1xDN2	кг/шт.	A	L
	77052	70x50	0,5	10	75
	78052	80x50	0,7	12,5	80
	71052	100x50	0,9	25	80
	71072	100x70	0,9	16	85
	71082	100x80	1,0	13,5	90
	71252	125x50	1,4	38,5	85
	71272	125x70	1,5	28,5	90
	71282	125x80	1,7	26	95
	71213	125x100	1,5	12,5	95
	71552	150x50	2,0	51	95
	71572	150x70	2,0	41	100
	71582	150x80	2,3	37,5	100
	71513	150x100	2,2	25	105
	71514	150x125	2,2	12,5	110
	71013	200x100	4,1	50	115
	72014	200x125	4,1	37,5	120
	72017	200x150	4,3	25	125
	72517	250x150	6,8	57	140
	72522	250x200	7,0	32	145
	73017	300x150	10,7	83	150
	73022	300x200	11,4	58	160
	73027	300x250	12,4	26	170
	73032	400x300	15,0	51,5	180



**KML ТРУБЫ И ФАСОННЫЕ ЧАСТИ**

Заглушка с прижимными скобами	Артикул	DN	кг/шт.	A	B	C	D	E
	42102	100	1,1	179	122	86	24	25
	42127	125	1,4	204	145	86	24	25
	42152	150	2,1	200	-	85	24	25
	42202	200	3,3	248	-	71	24	25

DN 100-125  
 DN 150-200

Пример монтажа 
 Максимальное допустимое давление – 0,5 бар

Пресс-заглушка	Артикул	DN	кг/шт.	L
	41052	50	0,3	33
	41072	70	0,5	52
	41082	80	0,6	63
	41102	100	1,1	55
	41127	125	1,5	53
	41152	150	2,1	53
	41202	200	4,1	63

Максимальное допустимое давление – 0,2 бар

Торцевая заглушка	Артикул	DN	кг/шт.	L
	40052	50	0,2	30
	40072	70	0,4	35
	40082	80	0,5	35
	40102	100	0,5	40
	40127	125	1,1	45
	40152	150	1,7	50
	40202	200	3,1	60
	40252	250	6,0	70
	40302	300	9,5	80





**KML ТРУБЫ И ФАСОННЫЕ ЧАСТИ**

Ревизия с прямоугольным отверстием	Артикул	DN	кг/шт.	A	B	C	D	E	L	M	N
	31102	100	7,6	83	160	100	200	230	340	130	130
	31127	125	10,3	101	190	125	225	255	370	150	160
	31152	150	14,5	112	215	150	250	280	395	170	180
	31202	200	22,0	137	262	200	300	330	465	200	235
	31252	250	36,5	170	330	259	350	426	570	230	300
	31302	300	51,0	195	380	309	400	476	640	280	350

Фланцевый переходник	Артикул	DN	кг/шт.	D1	D2	B	K
	95052	50	4,3	160	12	15	125
	95102	100	5,8	220	18	24	180
	95127	125	8,0	250	18	26	210
	95152	150	9,8	285	22	26	240
	95202	200	14,5	340	22	26	295
	Фланец PN 6/10 8 отверстий согласно EN 1092-2						

Сифон KML	Артикул	DN	кг/шт.	l	h	X1	X2	X3	X4	W
	93052	50	2,8	190	250	182	68	122	68	60
	93072	70	5,0	265	293	200	93	172	93	60
	93082	80	5,8	265	285	190	95	170	95	80
	93102	100	8,5	325	392	282	110	215	110	100
	93127	125	13,0	390	446	316	130	260	130	100
	93152	150	19,5	470	493	348	145	325	145	100
	93202	200	33,7	600	600	420	180	400	200	100

**СИСТЕМА SMART BML**

Smart BML – это трубы и фитинги, произведенные по стандарту EN877, со специальным дополнительным внешним цинковым покрытием и усиленным внутренним покрытием для прокладки вдоль дорог, водоотведения от мостов, тоннелей, автострад, включая подземную прокладку.

Благодаря многослойному эпоксидному покрытию трубы и фитинги эффективно противостоят агрессивному химическому воздействию среды, способствуют уменьшению общего гидравлического сопротивления системы и в значительной степени предотвращают образование отложений.



<b>РАЗМЕРЫ:</b>	DN 100 – DN 600
<b>ВНЕШНЕЕ ПОКРЫТИЕ ТРУБ:</b>	Цинковое напыление 130 г/м <sup>2</sup> , усиленное двухслойное эпоксидное покрытие
<b>ВНУТРЕННЕЕ ПОКРЫТИЕ ТРУБ:</b>	Усиленное двухслойное эпоксидное покрытие
<b>ПОКРЫТИЕ ФИТИНГОВ:</b>	Цинковое напыление + усиленное двухслойное эпоксидное покрытие
<b>ОБЛАСТЬ ПРИМЕНЕНИЯ:</b>	Отвод агрессивных сточных вод от мостов, автострад, виадуков, тоннелей, в том числе с большой концентрацией соли, реагентов и пр. Укладка в грунте, подземный дренаж





### ХИМИЧЕСКАЯ СТОЙКОСТЬ

Дренажные трубы BML снаружи покрыты дополнительным цинковым защитным покрытием толщиной 40 микрон с содержанием цинка не менее 130 г/м<sup>2</sup> в соответствии с действующим стандартом.

Внешние и внутренние поверхности трубы обработаны специальным усиленным эпоксидным покрытием, отличающимся высокой стойкостью к химическим и механическим воздействиям.

	до 23°C	до 50°C	до 80°C
pH 0			
pH (кроме органических кислот)			
pH 2 (кроме органических кислот)			
Средства для удаления известкового налета			
Чистящие средства			
Моющие средства			
Дезинфекционные средства			
Пятновыводители			
Окислители			
Вода, соли			
Средства для прочистки канализационных труб			
Растворители			
pH 12			
pH 13			

DIN EN 877

Согласно требованиям DIN EN 877 (серый квадрат) / Выше требований DIN EN 877 (красный квадрат)

Трубы и фитинги для напорных трубопроводов изготавливаются исключительно из высокопрочного чугуна с дополнительным очень стойким поверхностным антикоррозионным покрытием. Благодаря отличительным свойствам данного материала продук-

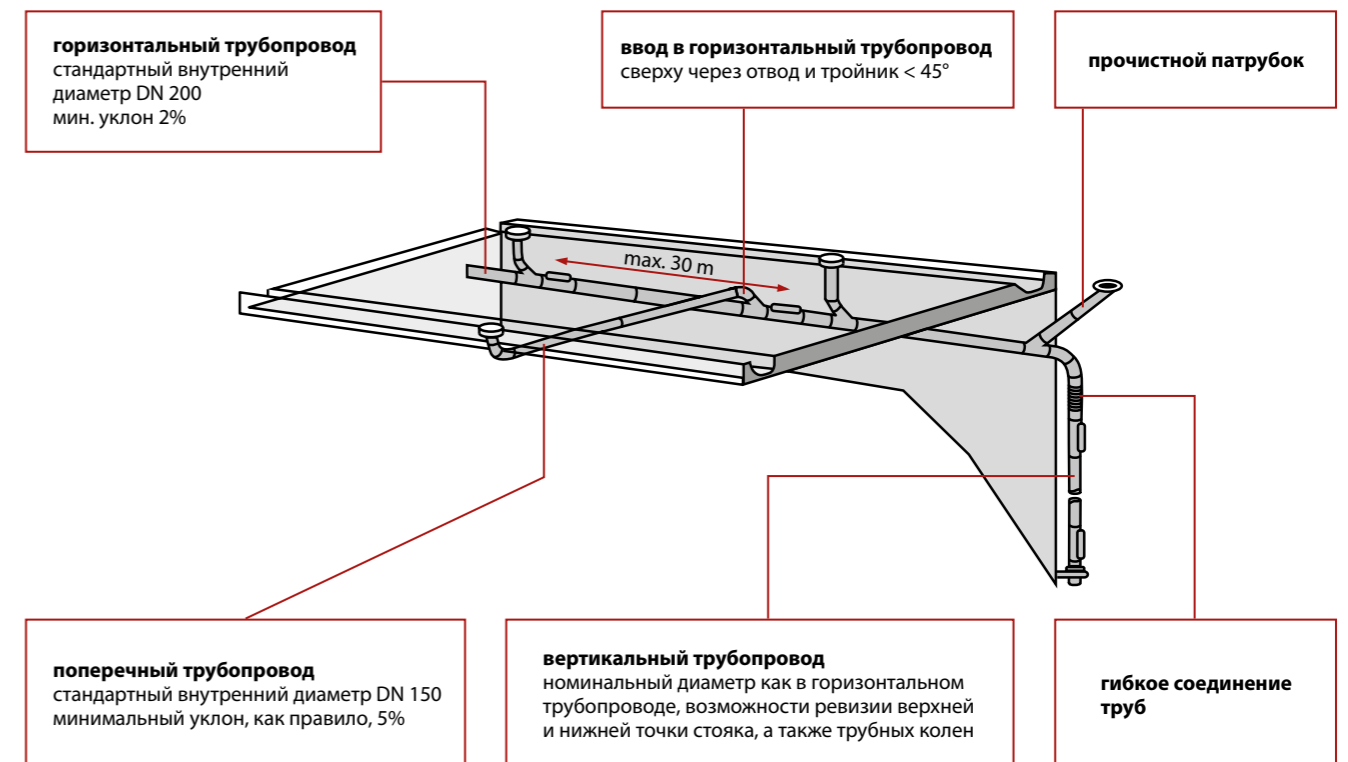
ция SMART BML обладает исключительной стойкостью к продолжительному воздействию агрессивных сред, стойкостью к повышенному давлению, а также высокой сопротивляемостью циклическому изменению температурных режимов.

### КРЕПЛЕНИЕ ТРУБОПРОВОДОВ

#### ГОРИЗОНТАЛЬНЫЕ ТРУБОПРОВОДЫ

Прямые горизонтальные трубопроводы должны крепиться на равном расстоянии друг от друга, как правило, не превышающем 1,5 м. Трубы длиной 2 м должны крепиться в двух местах, а трубы меньшей длины, в зависимости от номинального диаметра (относительно массы трубы), в одном или двух местах. Места крепления должны находиться на равном расстоянии от соединения, причем расстояние перед и за каждым соединением не должно превышать 0,5 м.

Горизонтальные участки трубопровода, подвешенные на маятниковых подвесах, должны крепиться жестко с шагом от 10 до 15 метров с помощью постоянных опор трубопровода. Это обеспечит надлежащую продольную устойчивость. Также жестко должны крепиться коллекторы в местах выходов из ответвлений трубопровода и в местах изменения направления потока.





## РЕКОМЕНДАЦИИ ПО МОНТАЖУ

### ВЕРТИКАЛЬНЫЕ ТРУБОПРОВОДЫ

Вертикальные трубопроводы должны крепиться хомутами с промежулками, не превышающими 1,5 м. В самом нижнем месте трубопровода устанавливается опора стояка. Это предотвращает опускание трубопровода под действием собственного веса. Опорные секции труб допускается монтировать в стояк с такими интервалами, при которых они воспринимали нагрузку, которую выдерживает несущая конструкция моста или дюбели крепления, но не реже, чем через каждые пятнадцать метров.

Крепления вертикальных трубопроводов должны устанавливаться как можно ближе к стене во избежание возникновения большого изгибающего момента на подвесных опорах труб. При номинальном диаметре трубы более, чем DN 300, рекомендуется устанавливать неподвижные опоры.

### ПРОЧИСТНОЙ ПАТРУБОК

При необходимости, в системе трубопровода предусматриваются прочистные отверстия для ввода промывочного шланга высоконапорного аппарата для промывки труб.

Прочистной патрубок устанавливается на конце заглубленного горизонтального участка трубопровода, против направления течения. В покрытии проезжей части (моста) необходимо предусмотреть соответствующую крышку для люка.

### ВОССТАНОВЛЕНИЕ ПОВРЕЖДЕННОГО ЗАЩИТНОГО ПОКРЫТИЯ

Непокрытые концы нарезанных труб, вырезы для прочистных вставок, а также локальные повреждения защитного покрытия труб и фитингов, систем Smart KML и Smart BML устраняются при помощи специального ремонтного лака с высоким содержанием цинка, рекомендованного производителем.

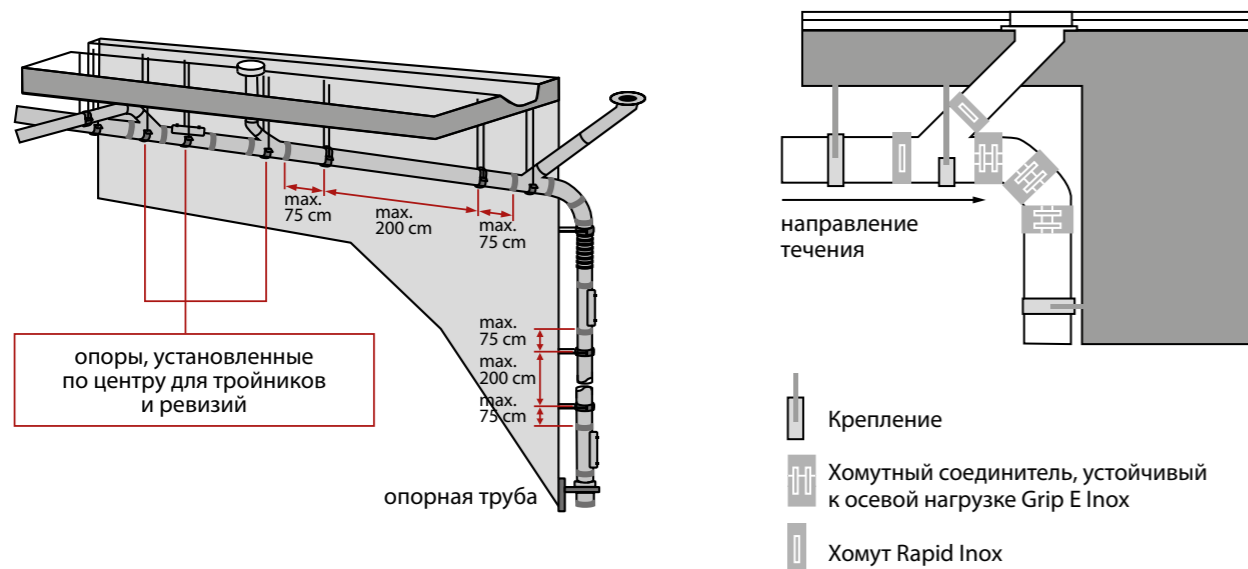
В случае необходимости, допускается нанесение одного или нескольких, совместимых с заводским слоев защитного лака для цветового оформления или дополнительной защиты.

Все работы по восстановлению внешнего защитного покрытия труб и фитингов, необходимо производить после монтажа системы.

### ТРЕБОВАНИЯ К МАТЕРИАЛАМ СОЕДИНЕНИЙ

Соединение магистральных трубопроводов, а также фитингов системы Smart KML, Smart BML, производится при помощи соединительных хомутов Rapid Inox или Smart Grip E Inox из коррозионно-стойкой нержавеющей стали, (исполнение W4/W5) предназначенных для монтажа на открытом воздухе или в почве без применения дополнительной коррозионной защиты.

### ПРОЧИСТНОЙ ПАТРУБОК



## РЕКОМЕНДАЦИИ ПО МОНТАЖУ

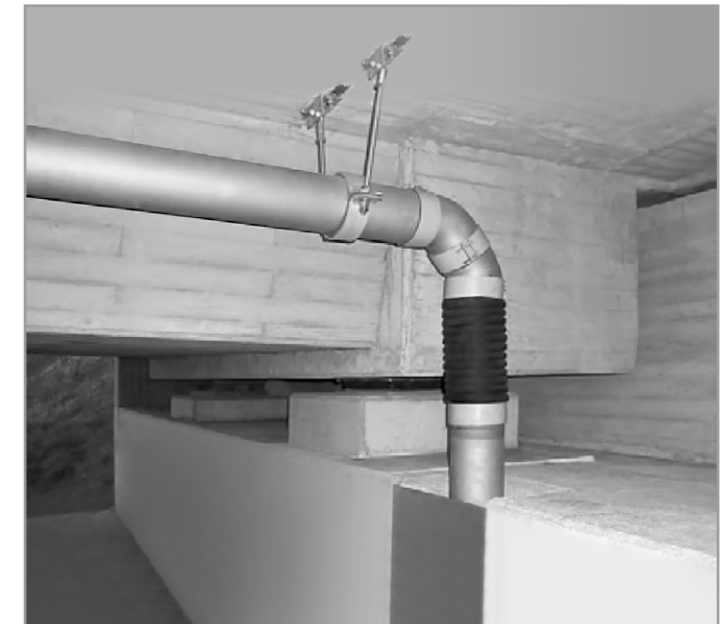
### БЕТОНИРОВАНИЕ ТРУБОПРОВОДОВ

Чугунные канализационные трубы Smart BML могут заливаться бетоном. При таком способе прокладки в конструкции не возникает линейно напряженных участков, так как коэффициент линейного расширения чугуна очень близок к коэффициенту линейного удлинения бетона.

Ввиду пассивации металла бетоном (переход поверхности металла в неактивное состояние, связанное с образованием тонких поверхностных слоев соединений, препятствующих коррозии) проведение дополнительных мероприятий по антикоррозионной защите замоноличенных в бетон поверхностей труб, фитингов и хомутовых соединений не требуется.

Во время заливки, для предотвращения всплытия, трубопроводы должны быть надежно закреплены и, для утяжеления, наполнены водой.

Для компенсации колебаний подвижных частей мостов, на длинных участках, необходима установка подвижных компенсаторов.





## ЛИНЕЙНОЕ УДЛИНЕНИЕ ТРУБОПРОВОДОВ

**Коэффициентом линейного расширения** называют физическую величину, характеризующую изменение линейных размеров твердого тела при изменении его температуры.

**Величину удлинения чугунного линейного трубопровода можно определить по формуле:**

$$\Delta L = L \cdot \alpha \cdot \Delta T$$

$\Delta L$  = изменение длины, мм

L = длина трубы, м

$\alpha$  = коэффициент линейного удлинения

$\Delta T$  = разница температур  $T_{max} - T_{min}$

**Например:**

Длина трубы – 50 метров

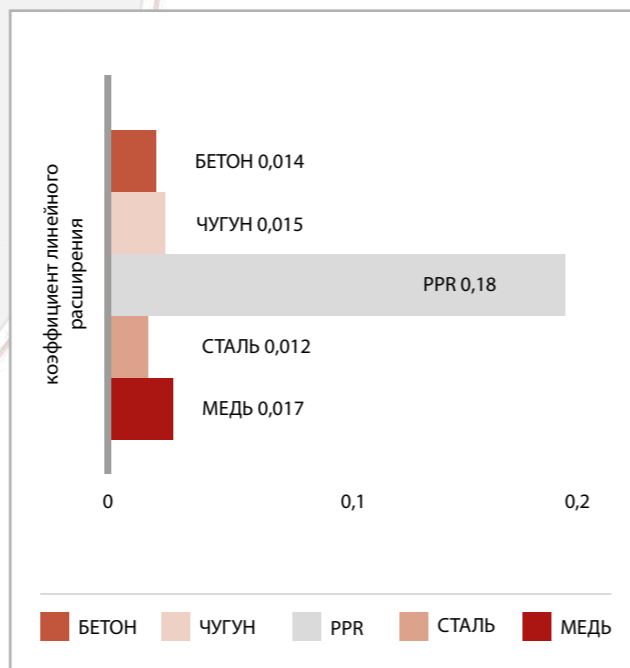
$T_{max} = +40^\circ C$

$T_{min} = +4^\circ C$

Температура при установке =  $+25^\circ C$

$\Delta T$  (тепло) =  $(+40) - (+4) = +36^\circ C$

$\Delta L = 50 \cdot 0,015 \cdot 36 = 27$  мм – удлинение трубы



## КОНСТРУКТИВНЫЕ РАЗМЕРЫ ТРУБЫ / ФИТИНГИ / СОЕДИНЕНИЯ

Номинальный внутренний диаметр DN (мм)	Наружный диаметр		Толщина стенки		Длина вхождения, зона уплотнения (мм)	Вес трубы	
	DE (мм)	Допустимое отклонение (мм)	e (мм)	Трубы и фасонные части, допустимое отклонение (мм)		Пустая – приблизительно (кг/м)	Поверхность приблизительно м <sup>2</sup> на погонный метр трубы
100	110	2/-1	3,5	-0,5	40	8,5	0,35
125	135	2/-2	4,0	-0,5	45	11,6	0,42
150	160	2/-2	4,0	-0,5	50	14,0	0,50
200	210	2,5/-2,5	5,0	-1,0	60	23,8	0,65
250	274	2,5/-2,5	5,5	-1,0	70	32,1	0,85
300	326	2,5/-2,5	6,0	-1,0	80	45,1	1,02
400	429	2/-3	6,3	-1,3	80	64,1	1,35
500	532	2/-3,5	7,0	-1,8	80	82,0	1,67
600*	635	2/-4	7,7	-1,9	80	108,5	1,99

\*по запросу

## ВМЛ ТРУБЫ И ФАСОННЫЕ ЧАСТИ ОБЗОР ПРОДУКЦИИ

Труба 3000 мм	Артикул	DN	кг/шт.
	10101	100	25,4
	10126	125	34,8
	10151	150	42,1
	10201	200	71,5
	10251	250	96,3
	10301	300	135,3
	10401	400	192,2
	10501	500	245,9
	10601	600*	325,5

\*по запросу

Отвод 15°	Артикул	DN	кг/шт.	X
	21101	100	1,0	50
	21126	125	1,7	60
	21151	150	2,5	65
	21201	200	4,6	80

Отвод 30°	Артикул	DN	кг/шт.	X
	23101	100	1,3	60
	23126	125	2,0	70
	23151	150	3,0	80
	23201	200	5,4	95
	23251	250	9,7	110
	23301	300	15,5	130

Отвод 45°	Артикул	DN	кг/шт.	X
	25101	100	1,6	70
	25126	125	2,3	80
	25151	150	3,5	90
	25201	200	6,5	110
	25251	250	10,3	130
	25301	300	17,3	155
	25401	400	36,0	257
	25501	500*	100,0	375
	25601	600*	150,0	350



**BML ТРУБЫ И ФАСОННЫЕ ЧАСТИ**

Отвод 68°	Артикул	DN	кг/шт.	X
	27101	100	1,9	90
	27126	125	2,9	105
	27151	150	4,9	120
	27201	200	7,7	145

Отвод 88°	Артикул	DN	кг/шт.	X
	27101	100	2,1	110
	27126	125	3,2	125
	27151	150	4,9	145
	27201	200	8,8	180

Опорная труба для стояков без опорного кольца	Артикул	DN	кг/шт.	D	L	X
	90101	100*	2,3	145	200	96
	90151	150	4,0	195	200	96
	90201	200	6,0	245	220	96
	90251	250	19,5	340	300	146
	90301	300	25,5	390	300	146

Опорное кольцо с резиновым уплотнителем	Артикул	DN	кг/шт.	D1	D2	A	B	C
	91101	100	1,3	115	147	250	202	28
	91126	125	1,5	138	171	275	225,5	28
	91151	150	1,2	163	199	300	253,5	30
	91201	200	3,3	215	250	360	310	30
	91251	250	7,5	280	344	442	392	34
	91301	300	9,5	332	393	495	445	39

**BML ТРУБЫ И ФАСОННЫЕ ЧАСТИ**

Тройник 45°	Артикул	DN1xDN2	кг/шт.	X1	X2	X3	L
	51101	100x100	4,2	70	205	205	275
	51211	125x100	5,2	60	220	220	280
	51213	125x125	6,4	80	240	240	320
	51511	150x100	6,6	55	240	240	295
	51513	150x125	8,0	70	255	255	325
	51516	150x150	9,2	90	265	265	355
	52011	200x100	10,0	40	265	265	305
	52013	200x125	11,9	55	280	280	335
	52016	200x150	13,3	75	300	300	375
	52021	200x200	17,2	115	340	340	455
	52511	250x100	15,4	15	310	310	325
	52513	250x125	17,7	35	335	335	370
	52516	250x150	20,2	55	350	350	405
	52521	250x200	25,1	90	385	385	475
	52526	250x250	31,5	130	430	430	560
	53011	300x100	22,0	5	345	345	350
	53013	300x125	23,9	15	360	360	375
	53016	300x150	26,9	35	380	380	415
	53021	300x200	34,0	70	415	440	485
	53026	300x250	42,1	115	465	465	580
	53031	300x300	50,1	155	505	505	660
	54301	400x300	60,0	105	555	565	660
	55301	500x300*	100,0	85	635	680	720
	56301	600x300*	113,0	35	690	755	725

\*по запросу

Торцевая заглушка	Артикул	DN	кг/шт.	L
	40101	100	0,5	40
	40126	125	1,1	45
	40151	150	1,7	50
	40201	200	3,1	60
	40251	250	6,0	70
	40301	300	9,5	80



**BML ТРУБЫ И ФАСОННЫЕ ЧАСТИ**

Ревизия с прямоугольным отверстием	Артикул	DN	кг/шт.	A	B	C	D	E	L	M	N
	31101	100	7,6	83	160	100	200	230	340	130	130
	31126	125	10,3	101	190	125	225	255	370	150	160
	31151	150	14,5	112	215	150	250	280	395	170	180
	31201	200	22,0	137	262	200	300	330	465	200	235
	31251	250	36,5	170	330	259	350	426	570	230	300
	31301	300	51,0	195	380	309	400	476	640	280	350

Переходник эксцентрический	Артикул	DN1xDN2	кг/шт.	A	L
	71211	125x100	1,6	12,5	95
	71551	150x50	4,3	51	95
	71571	150x70	4,3	41	100
	71581	150x80	2,0	39	100
	71511	150x100	2,2	25	105
	71513	150x125	2,5	12,5	110
	72011	200x100	4,1	50	115
	72013	200x125	4,1	37,5	120
	72016	200x150	4,3	25	125
	72516	250x150	6,8	57	140
	72521	250x200	7,0	32	145
	73016	300x150	10,7	83	150
	73021	300x200	11,4	58	160
	73026	300x250	12,4	26	170
74031	400x300	15,0	51,5	180	

Прочистные патрубки для промывки трубопровода под давлением	Артикул	DN	кг/шт.
	98101	150	28,6

**BML ТРУБЫ И ФАСОННЫЕ ЧАСТИ**

Прочистные вставки с шаблонами для создания отверстий	Артикул	DN	кг/шт.	A	B
	96201	200	13,1	500	145
	96251	250-300	13,2	500	150
	96401	400-500	13,2	500	155

При давлении в трубе более 0,5 бар устанавливаются стяжные хомуты (по два хомута на каждую прочистную вставку).

Прочистные отводы с шаблонами для создания отверстий	Артикул	DN1xDN2	кг/шт.	A	B	L <sub>1</sub>	L <sub>2</sub>
	97201	200x150	8,4	240	145	160	40
	97251	250-300x150	10,0	240	150	160	40
	97401	400-500x150	8,6	240	155	160	40

Два болта с круглой плоской головкой М 16х70 с шестигранными гайками.



ПЕРЕХОДНЫЕ ЭЛЕМЕНТЫ

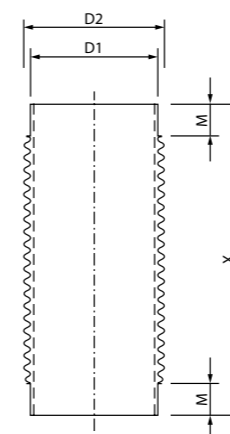
ЭЛАСТИЧНАЯ ТРУБНАЯ КОМПЕНСАЦИОННАЯ ВСТАВКА ДЛЯ СИСТЕМЫ VML

Поставляется в комплекте с фиксирующими хомутами

Предназначена для компенсации величины свободного температурного удлинения, а также для компенсации колебания подвижных частей дренажных трубопроводов стационарно смонтированных в конструкции мостов, акведуков, тоннелей.

Горизонтальная прокладка компенсационной вставки длиной 700 мм и более мм должна осуществляться в опорном лотке препятствующем ее провисанию.

Примечание:
Подробная техническая информация - по запросу.



ОБЖИМНЫЕ ХОМУТЫ ДЛЯ КОМПЕНСАЦИОННЫХ ВСТАВОК

Table with 3 columns: Артикул, DN, Диапазон обжатия. Lists various clamp models and their corresponding DN and adjustment ranges.

Table with 8 columns: Длина патрубков (300 мм, 400 мм), Артикул, DN (мм), Внешний диаметр трубы, M (мм), D1 (мм), D2 (мм), Необходимое кол-во хомутов. Provides detailed specifications for different pipe lengths and diameters.



### ПЕРЕХОДНЫЕ ЭЛЕМЕНТЫ

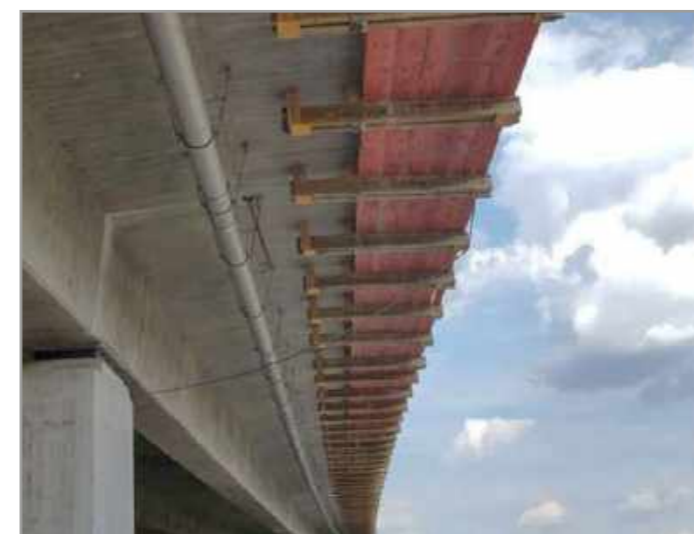
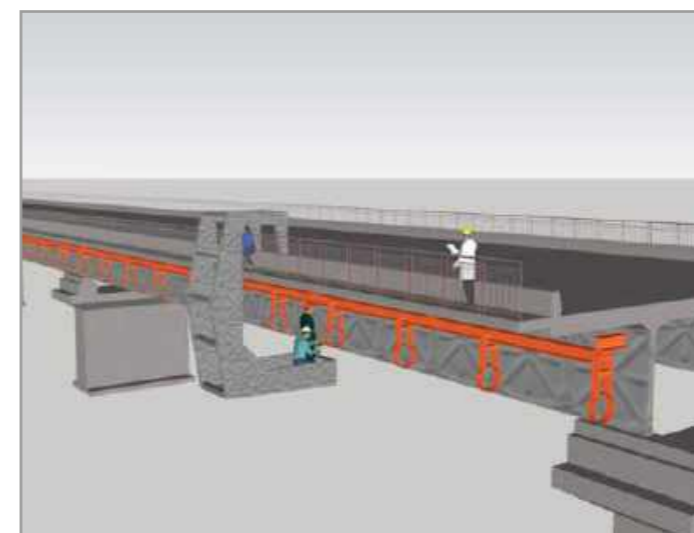
Длина патрубков, X (мм)		DN (мм)	Внешний диаметр трубы	M (мм)	D1 (мм)	D2 (мм)	Необходимое кол-во хомутов
500 мм	600 мм						
Артикул	Артикул						
SM-110-0500GBS	SM-110-0600GBS	100	108-110	50	120	124	2
SM-135-0500GBS	SM-135-0600GBS	125	133-135	50	145	149	2
SM-160-0500GBS	SM-160-0600GBS	150	159-160	50	170	176	2
SM-210-0500GBS	SM-210-0600GBS	200	210	50	220	236	2
SM-274-0500GBS	SM-274-0600GBS	250	272-274	50	284	309	2
SM-326-0500GBS	SM-326-0600GBS	300	324-326	50	336	361	2
SM-429-0500GBS	SM-429-0600GBS	400	427-429	75	441	464	4
SM-532-0500GBS	SM-532-0600GBS	500	532	75	544	568	4
SM-635-0500GBS	SM-635-0600GBS	600	635	75	647	671	4

Длина патрубков, X (мм)		DN (мм)	Внешний диаметр трубы	M (мм)	D1 (мм)	D2 (мм)	Необходимое кол-во хомутов
700 мм	800 мм						
Артикул	Артикул						
SM-110-0700GBS	SM-110-0800GBS	100	108-110	50	120	124	2
SM-135-0700GBS	SM-135-0800GBS	125	133-135	50	145	149	2
SM-160-0700GBS	SM-160-0800GBS	150	159-160	50	170	176	2
SM-210-0700GBS	SM-210-0800GBS	200	210	50	220	236	2
SM-274-0700GBS	SM-274-0800GBS	250	272-274	50	284	309	2
SM-326-0700GBS	SM-326-0800GBS	300	324-326	50	336	361	2
SM-429-0700GBS	SM-429-0800GBS	400	427-429	75	441	464	4
SM-532-0700GBS	SM-532-0800GBS	500	532	75	544	568	4
SM-635-0700GBS	SM-635-0800GBS	600	635	75	647	671	4



### ПЕРЕХОДНЫЕ ЭЛЕМЕНТЫ

Длина патрубков, X (мм)		DN (мм)	Внешний диаметр трубы	M (мм)	D1 (мм)	D2 (мм)	Необходимое кол-во хомутов
900 мм	1000 мм						
Артикул	Артикул						
SM-110-0900GBS	SM-110-1000GBS	100	108-110	50	120	124	2
SM-135-0900GBS	SM-135-1000GBS	125	133-135	50	145	149	2
SM-160-0900GBS	SM-160-1000GBS	150	159-160	50	170	176	2
SM-210-0900GBS	SM-210-1000GBS	200	210	50	220	236	2
SM-274-0900GBS	SM-274-1000GBS	250	272-274	50	284	309	2
SM-326-0900GBS	SM-326-1000GBS	300	324-326	50	336	361	2
SM-429-0900GBS	SM-429-1000GBS	400	427-429	75	441	464	4
SM-532-0900GBS	SM-532-1000GBS	500	532	75	544	568	4
SM-635-0900GBS	SM-635-1000GBS	600	635	75	647	671	4







## ВНУТРЕННИЕ СОЕДИНИТЕЛИ

### МУЛЬТИРАЗМЕРНЫЙ ТРУБНЫЙ СОЕДИНИТЕЛЬ ТИП СКА



- Пригоден для соединения со всеми видами канализационных труб
- Компактность соединения
- Идеальное решение для восстановления поврежденных труб
- Простой монтаж за несколько минут
- Высокая надежность соединения
- Стойкий к УФ излучению, пригоден для прокладки в грунте и для скрытого монтажа
- Монтаж в соответствии с обозначенным направлением потока
- Препятствует распространению шумов
- Пригоден для горизонтального и вертикального монтажа
- Перфорация мест разреза



#### ТЕХНИЧЕСКИЕ ХАРАКТЕРИСТИКИ:

##### Описание продукции

- Внутренний мультиразмерный трубный соединитель, тип СКА, предназначен для редуцированного соединения труб из различных материалов с различными внешними и внутренними диаметрами.
- Подходит для горизонтальной и вертикальной установки.
- Конструкция препятствующая распространению шумов.

##### Максимальное давление

0,5 бар / -0,3 бар вакуум

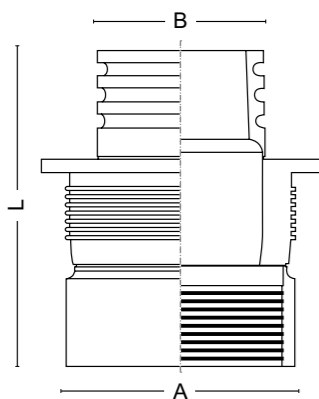
##### Температурный диапазон

-60 °C / +140 °C (max. +160 °C)

##### Материал исполнения

TPE в соответствии с DIN EN 681-2

- Является стойким к УФ излучению
- Пригоден для прокладки в грунте
- Пригоден для скрытой прокладки



#### ПОСЛЕДОВАТЕЛЬНОСТЬ СОЕДИНЕНИЯ



Трубный соединитель совместим с любыми типами канализационных труб. Например, соединение SML трубы DN100 с PVC трубой DN50.

В зависимости от соединяемых диаметров сконфигурируйте / удалите не используемые элементы.

Вставьте трубный соединитель в трубу большего диаметра (SML DN100).

Вставьте трубу меньшего диаметра (PVC DN 50) в трубный соединитель.

Надежное соединение SML и PVC труб готово. Максимальное допустимое давление 0,5 бар.

## ВНУТРЕННИЕ СОЕДИНИТЕЛИ

Артикул	Наименование	A (мм)	B (мм)	L (мм)	Макс. давление (бар)
SM-СКА10011	Мультиразмерный трубный соединитель СКА 50   40/32	50	40/32	62	0,5
SM-СКА10017	Мультиразмерный трубный соединитель СКА 100-105   75/50	100-105	75/50	64	0,5
SM-СКА10014	Мультиразмерный трубный соединитель СКА 100-105   90/75	100-105	90 / 75	60	0,5
SM-СКА10015	Мультиразмерный трубный соединитель СКА 123-130   110/7	123-130	110/75	68	0,5
SM-СКА10107	Мультиразмерный трубный соединитель СКА 150/125   110	150/125	125/110	115	0,5

#### ВОЗМОЖНАЯ КОНФИГУРАЦИЯ МУЛЬТИРАЗМЕРНОГО ТРУБНОГО СОЕДИНИТЕЛЯ

SM-СКА10011	50   40/32	50*   32** В этом случае необходимо удалить нижнюю часть и завернуть верхнюю часть внутрь	50*   40**
-------------	------------	---	------------

\* внешний диаметр соединителя в мм, \*\* внутренний диаметр соединителя в мм.

SM-СКА10107	150/125   110	150*   110**	125*   110**	150*   116**	118*   110**	125*   116**	150*   135-125**
-------------	---------------	--------------	--------------	--------------	--------------	--------------	------------------

\* внешний диаметр соединителя в мм, \*\* внутренний диаметр соединителя в мм.

SM-СКА10014	100-105   90/75	100/105*   90**	90*   75**	100/105*   75**
SM-СКА10017	100-105   75/50	100/105*   75**	75*   50**	100/105*   50**
SM-СКА10015	130-123   110/75	130-123*   110**	110*   75**	130-123*   75**

\* внешний диаметр соединителя в мм, \*\* внутренний диаметр соединителя в мм.

#### ПРИМЕР ИСПОЛЬЗОВАНИЯ





## ВНУТРЕННИЕ СОЕДИНИТЕЛИ

### РЕМОНТНЫЙ АДАПТЕР ТИП CSA



- Пригоден для соединения со всеми видами канализационных труб
- Компактность соединения
- Идеальное решение для восстановления поврежденных труб
- Простой монтаж за несколько минут
- Высокая надежность соединения
- Стойкий к УФ излучению, пригоден для прокладки в грунте и для скрытого монтажа
- Монтаж в соответствии с обозначенным направлением потока
- Препятствует распространению шумов
- Пригоден для горизонтального и вертикального монтажа

#### ТЕХНИЧЕСКИЕ ХАРАКТЕРИСТИКИ:

##### Описание продукции

- Внутренний переходник, тип CSA, предназначен для соединения двух труб с одинаковыми номинальными диаметрами (DN), одинаковыми или различными по материалу или внешнему диаметру.
- Подходит для горизонтальной и вертикальной установки (в случае отвода дождевой воды возможна вертикальная установка).
- Конструкция препятствующая распространению шумов.

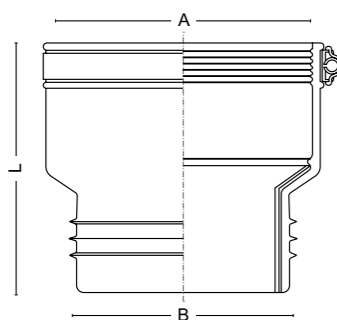
**Максимальное давление**  
0,5 бар / -0,3 бар вакуум

**Температурный диапазон**  
-60°C / +140°C (max. +160°C)

**Материал исполнения**  
TPE в соответствии с DIN EN 681-2

**Обжимной хомут**  
Нержавеющая сталь AISI 304 или AISI 316

- Является стойким к УФ излучению
- Пригоден для прокладки в грунте
- Пригоден для скрытой прокладки



#### ПОСЛЕДОВАТЕЛЬНОСТЬ СОЕДИНЕНИЯ



Ремонтный адаптер совместим с любыми типами канализационных труб. Например, раструбное соединение поврежденной ВЧШГ и PVC трубы DN100 мм.



Немного ослабляем затяжку хомута на адаптере.



Вставляем ремонтный адаптер как можно глубже в поврежденную ВЧШГ трубу (при необходимости используйте силиконовую смазку).



Вставляем присоединяемый участок PVC трубы в ремонтный адаптер (при необходимости используйте силиконовую смазку).



Затяните хомут с необходимым усилием. Соединение готово.

## ВНУТРЕННИЕ СОЕДИНИТЕЛИ

Артикул	Наименование	A (мм)	B (мм)	L (мм)	Макс. давление (бар)	Сила затяжки хомута (Nm)
SM-CSA11017	Ремонтный адаптер CSA 070	73-85	69-75	100	0,5	6,0
SM-CSA11022	Ремонтный адаптер CSA 090	73-90	79-86	100	0,5	6,0
SM-CSA11020	Ремонтный адаптер CSA 100	100-116	100-105	115	0,5	6,0
SM-CSA11021	Ремонтный адаптер CSA 125	120-141	117-125	120	0,5	6,0
SM-CSA11023	Ремонтный адаптер CSA 150	150-168	145-157	145	0,5	6,0

#### ПРИМЕР ИСПОЛЬЗОВАНИЯ





## ВНЕШНИЕ СОЕДИНИТЕЛИ

### МАНЖЕТА РЕДУКЦИОННАЯ ТИП САС



- Пригодна для соединения со всеми видами канализационных труб
- Компактность соединения
- Идеальное решение для восстановления поврежденных труб
- Простой монтаж за несколько минут
- Высокая надежность соединения
- Стойкая к УФ излучению, пригодна для прокладки в грунте и для скрытого монтажа
- Пригодна для вертикального и горизонтального монтажа
- Не предназначена для работы под воздействием внешних нагрузок
- Препятствует распространению шумов
- Монтаж в соответствии с обозначенным направлением потока



#### ТЕХНИЧЕСКИЕ ХАРАКТЕРИСТИКИ:

##### Описание продукции

- Редукционная манжета тип САС предназначена для соединения труб из разных материалов и различных наружных диаметров, в соответствии с DIN EN 16397.
- Подходит для горизонтальной или вертикальной установки.
- Монтаж производить в соответствии с обозначенным на муфте направлением потока.

##### Максимальное давление

0,6 бар / -0,3 бар вакуум

##### Температурный диапазон

-40 °C / +120 °C (max. +160 °C)

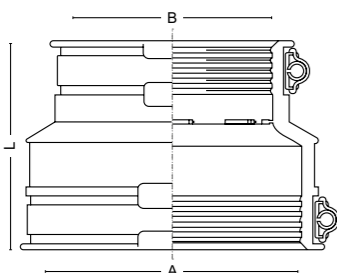
##### Материал исполнения

EPDM (опционально NBR, FKM)

##### Обжимной хомут

Нержавеющая сталь AISI 304 или AISI 316

- Является стойкой к УФ излучению
- Пригодна для прокладки в грунте
- Пригодна для скрытой прокладки



#### ПОСЛЕДОВАТЕЛЬНОСТЬ СОЕДИНЕНИЯ



Редукционная манжета совместима с любыми типами канализационных труб. Например, при переходе с одного типа трубы на другой тип.



Ослабьте фиксирующие хомуты на манжете.



Установите и закрепите редукционную манжету на соединяемый участок трубы.



Вставьте в манжету присоединяемый участок трубы.



Затяните фиксирующие хомуты с необходимым усилием. Соединение готово.

## ВНЕШНИЕ СОЕДИНИТЕЛИ

Артикул	Наименование	A (мм)	B (мм)	L (мм)	Макс. давление (бар)	Усилие затяжки хомута (Nm)
SM-CAC12047	Манжета редукционная САС 0633	53-64	40-50	93	0,6	6,0
SM-CAC12049	Манжета редукционная САС 0894	75-90	53-64	90	0,6	6,0
SM-CAC12032	Манжета редукционная САС 0924	82-92	60-68	100	0,6	6,0
SM-CAC12041	Манжета редукционная САС 1225	110-122	48-56	100	0,6	6,0
SM-CAC12042	Манжета редукционная САС 1226	110-122	60-68	100	0,6	6,0
SM-CAC12054	Манжета редукционная САС 1252	110-125	100-116	105	0,6	6,0
SM-CAC12060	Манжета редукционная САС 1452	130-145	110-125	120	0,6	6,0
SM-CAC12065	Манжета редукционная САС 1702	155-170	110-125	120	0,6	6,0
SM-CAC17411	Манжета редукционная САС 1703	155-170	130-145	120	0,6	6,0
SM-CAC17182	Манжета редукционная САС 2154	190-215	150-165	150	0,6	6,0
SM-CAC17426	Манжета редукционная САС 2152 (eccentric)	195-215	100-115	150	0,6	6,0
SM-CAC17183	Манжета редукционная САС 2254	200-225	160-175	150	0,6	6,0
SM-CAC17184	Манжета редукционная САС 2352	210-235	110-122	150	0,6	6,0

#### ПРИМЕР ИСПОЛЬЗОВАНИЯ





### ВНЕШНИЕ СОЕДИНИТЕЛИ

### ВНЕШНИЕ СОЕДИНИТЕЛИ

#### ГИБКАЯ РЕМОНТНАЯ МУФТА CDC ТИП 1



- Пригодна для соединения со всеми видами канализационных труб
- Компактность соединения
- Идеальное решение для восстановления поврежденных труб
- Простой монтаж за несколько минут
- Высокая надежность соединения
- Стойкая к УФ излучению, пригодна для прокладки в грунте и для скрытого монтажа
- Пригодна для вертикального и горизонтального монтажа
- Препятствует распространению шумов
- Не предназначена для работы под воздействием внешних нагрузок

#### ТЕХНИЧЕСКИЕ ХАРАКТЕРИСТИКИ:

##### Описание продукции

- Внешняя гибкая ремонтная муфта CDC тип 1, предназначена для соединения участков труб из одинаковых или различных материалов с одинаковыми номинальными диаметрами (DN).
- Подходит для горизонтальной и вертикальной установки.
- Конструкция препятствующая распространению шумов.

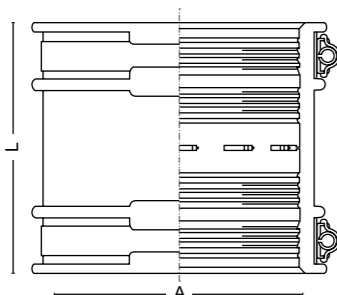
**Максимальное давление**  
0,6 бар / -0,3 бар вакуум

**Температурный диапазон**  
-40 °C / +120 °C (max. +160 °C)

**Материал исполнения**  
EPDM (опционально NBR, FKM)

**Обжимной хомут**  
Нержавеющая сталь AISI 304 или AISI 316

- Является стойкой к УФ излучению
- Пригодна для прокладки в грунте
- Пригодна для скрытой прокладки



#### ПОСЛЕДОВАТЕЛЬНОСТЬ СОЕДИНЕНИЯ



Гибкая ремонтная муфта совместима с любыми типами канализационных труб. Например, при ремонте поврежденного участка трубы.



Вырежьте и извлеките поврежденный участок трубы.



Установите и сдвиньте гибкие ремонтные муфты на освободившиеся боковые поверхности.



Вставьте новый участок трубы необходимой длины.



Надвиньте гибкие ремонтные муфты на восстановленный участок трубы и затяните фиксирующие хомуты. Соединение готово.

Артикул	Наименование	A (мм)	L (мм)	Макс. давление (бар)	Усилие затяжки хомута (Nm)
SM-CDC14047	Гибкая ремонтная муфта CDC 040 Тип 1	32-40	68	0,6	6,0
SM-CDC14023	Гибкая ремонтная муфта CDC 050 Тип 1	40-50	80	0,6	6,0
SM-CDC14024	Гибкая ремонтная муфта CDC 065 Тип 1	50-65	90	0,6	6,0
SM-CDC11019	Гибкая ремонтная муфта CDC 070 Тип 1	70-85	120	0,6	6,0
SM-CDC14027	Гибкая ремонтная муфта CDC 095 Тип 1	80-95	120	0,6	6,0
SM-CDC11018	Гибкая ремонтная муфта CDC 100 Тип 1	100-116	120	0,6	6,0
SM-CDC14030	Гибкая ремонтная муфта CDC 137 Тип 1	120-137	120	0,6	6,0
SM-CDC14032	Гибкая ремонтная муфта CDC 170 Тип 1	150-170	120	0,6	6,0
SM-CDC16204	Гибкая ремонтная муфта CDC 215 Тип 1	200-215	150	0,6	6,0

#### ПРИМЕР ИСПОЛЬЗОВАНИЯ

Пластиковые трубы		Стальные / оцинкованные трубы
HDPE / PE трубы		Пластиковые трубы
SML / KML / BML трубы		KG / НТ / PVC трубы
Керамические трубы		KG 2000 / PP трубы
Чугунные / ВЧШГ трубы		Пластик / SML трубы





## ВНЕШНИЕ СОЕДИНИТЕЛИ

## ВНЕШНИЕ СОЕДИНИТЕЛИ

### ЖЕСТКАЯ РЕМОНТНАЯ МУФТА CSC ТИП 2В



- Пригодна для соединения со всеми видами канализационных труб
- Компактность соединения
- Идеальное решение для восстановления поврежденных труб
- Простой монтаж за несколько минут
- Высокая надежность соединения
- Стойкая к УФ излучению, пригодна для прокладки в грунте и для скрытого монтажа
- Пригодна для вертикального и горизонтального монтажа
- Пригодна для компенсации воздействия внешних сдвигающих нагрузок

#### ТЕХНИЧЕСКИЕ ХАРАКТЕРИСТИКИ:

##### Описание продукции

- Внешняя гибкая ремонтная муфта CSC Тип 2В, предназначена для соединения участков труб из одинаковых или различных материалов с одинаковыми номинальными диаметрами (DN), в том числе до 10 мм отличающихся по фактическому наружному диаметру. Усиленная конструкция обеспечивает целостность соединения и соосность трубы под воздействием нагрузки.
- Подходит для горизонтальной и вертикальной установки.
- Конструкция препятствующая распространению шумов.

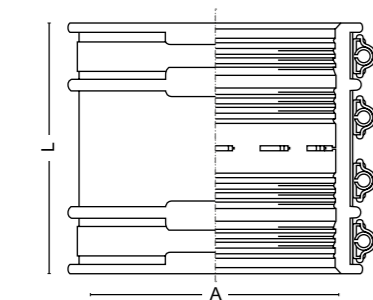
**Максимальное давление**  
2,5 бар / -0,3 бар вакуум

**Температурный диапазон**  
-40 °C / +120 °C (max. +160 °C)

**Материал исполнения**  
EPDM (опционально NBR, FKM)

**Обжимной хомут**  
Нержавеющая сталь AISI 304 или AISI 316

- Является стойкой к УФ излучению
- Пригодна для прокладки в грунте
- Пригодна для скрытой прокладки



#### ПОСЛЕДОВАТЕЛЬНОСТЬ СОЕДИНЕНИЯ



Жесткая ремонтная муфта CSC совместима с любыми типами канализационных труб. Например, при ремонте поврежденного участка трубы.



Вырежьте и извлеките поврежденный участок трубы.



Установите и сдвиньте жесткие ремонтные муфты на освободившиеся боковые поверхности.



Вставьте новый участок трубы необходимой длины.



Надвиньте жесткие ремонтные муфты на восстановленный участок трубы и затяните фиксирующие хомуты с необходимым усилием. Соединение готово.

Артикул	Наименование	A (мм)	L (мм)	Макс. давление (бар)	Усилие затяжки хомута (Nm)
SM-CSC14033	Жесткая ремонтная муфта CSC 065 Type 2B	50-65	90	2,5	6,0
SM-CSC14035	Жесткая ремонтная муфта CSC 085 Type 2B	70-85	120	2,5	6,0
SM-CSC14036	Жесткая ремонтная муфта CSC 095 Type 2B	80-95	120	2,5	6,0
SM-CSC14038	Жесткая ремонтная муфта CSC 121 Type 2B	110-121	120	2,5	6,0
SM-CSC14040	Жесткая ремонтная муфта CSC 150 Type 2B	125-150	120	2,5	6,0
SM-CSC14042	Жесткая ремонтная муфта CSC 170 Type 2B	150-170	120	2,5	6,0
SM-CSC16219	Жесткая ремонтная муфта CSC 225 Type 2B	200-225	150	2,5	10,0
SM-CSC16221	Жесткая ремонтная муфта CSC 275 Type 2B	250-275	150	2,5	10,0

\*Возможна поставка жестких ремонтных муфт CSC диаметром до 620 мм





## ВНЕШНИЕ СОЕДИНИТЕЛИ

## ГИБКИЙ РЕМОНТНЫЙ ТРОЙНИК ТИП CFA



- Пригоден для соединения со всеми видами канализационных труб
- Компактность и удобство соединения
- Идеальное решение для соединения труб из различных материалов
- Простой монтаж за несколько минут
- Высокая надежность соединения
- Стойкий к УФ излучению, пригоден для прокладки в грунте и для скрытого монтажа
- Пригоден для вертикального и горизонтального монтажа
- Препятствует распространению шумов

**ТЕХНИЧЕСКИЕ ХАРАКТЕРИСТИКИ:****Описание продукции**

- Гибкий ремонтный тройник тип CFA, предназначен для соединения участков труб из одинаковых или различных материалов с одинаковыми номинальными диаметрами (DN).
- Подходит для горизонтальной и вертикальной установки.
- Конструкция препятствующая распространению шумов.
- Идеальное средство для врезки в существующие канализационные магистрали

**Максимальное давление**

0,6 бар / -0,3 бар вакуум

**Температурный диапазон**

-40 °C / +120 °C (max. +160 °C)

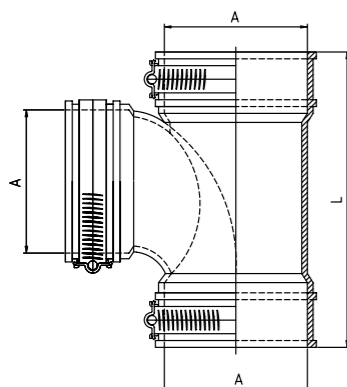
**Материал исполнения**

EPDM

**Обжимной хомут**

Нержавеющая сталь AISI 304 или AISI 316

- Является стойким к УФ излучению
- Пригоден для прокладки в грунте
- Пригоден для скрытой прокладки



## ПОСЛЕДОВАТЕЛЬНОСТЬ СОЕДИНЕНИЯ



Гибкий ремонтный тройник является идеальным решением при врезке в существующие канализационные магистрали.



Используйте гибкий ремонтный тройник как экономичное решение. Отрежьте кусок от существующего трубопровода. Используйте для ориентации длину самого фитинга.



Из-за эластичной конструкции просто сожмите тройник и поместите его между двумя существующими отрезками труб. Обратите внимание на правильное направление потока.



Затяните фиксирующие хомуты.



Подключите дополнительную трубу к тройнику. Возможно соединение труб из различных материалов и отличающихся по величине внешнего диаметра. Затяните хомуты с необходимым усилием. Соединение готово.

## ВНЕШНИЕ СОЕДИНИТЕЛИ

Артикул	Наименование	A (мм)	L (мм)	Макс. давление (бар)	Усилие затяжки хомута (Nm)
SM-CFA15082	Гибкий ремонтный тройник CFA, 1 1/4"	30-38	120	0,6	6,0
SM-CFA15070	Гибкий ремонтный тройник CFA, 1 1/2"	40-50	135	0,6	6,0
SM-CFA15071	Гибкий ремонтный тройник CFA, 2"	50-60	150	0,6	6,0
SM-CFA15072	Гибкий ремонтный тройник CFA, 3"	78-90	205	0,6	6,0
SM-CFA15073	Гибкий ремонтный тройник CFA, 4"	106-119	260	0,6	6,0

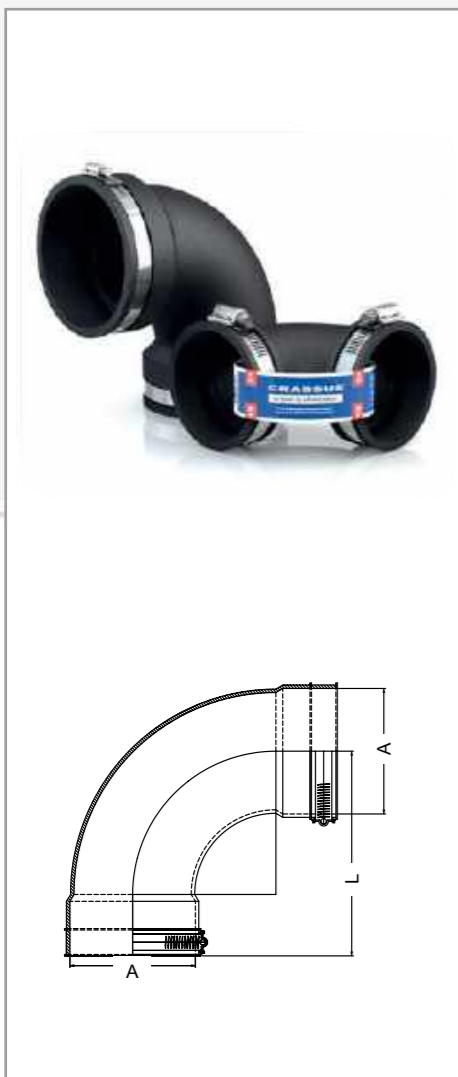




## ВНЕШНИЕ СОЕДИНИТЕЛИ

## ВНЕШНИЕ СОЕДИНИТЕЛИ

### ГИБКИЙ РЕМОНТНЫЙ ОТВОД 90° ТИП CFB



- Пригоден для соединения со всеми видами канализационных труб
- Компактность и удобство соединения
- Идеальное решение для соединения труб из различных материалов
- Простой монтаж за несколько минут
- Высокая надежность соединения
- Стойкий к УФ излучению, пригоден для прокладки в грунте и для скрытого монтажа
- Пригоден для вертикального и горизонтального монтажа
- Препятствует распространению шумов

#### ТЕХНИЧЕСКИЕ ХАРАКТЕРИСТИКИ:

##### Описание продукции

- Гибкое колено (90°), предназначенное для соединения двух труб с одинаковым внешним диаметром и одинаковыми или разными материалами труб или текстурой поверхности; подходит для горизонтальной или вертикальной установки.

##### Максимальное давление

0,6 бар / -0,3 бар вакуум

##### Температурный диапазон

-40 °C / +120 °C (max. +160 °C)

##### Материал исполнения

EPDM

##### Обжимной хомут

Нержавеющая сталь AISI 304 или AISI 316

- Является стойким к УФ излучению
- Пригоден для прокладки в грунте
- Пригоден для скрытой прокладки

Артикул	Наименование	A (мм)	L (мм)	Макс. давление (бар)	Усилие затяжки хомута (Nm)
SM-CFB15081	Гибкий ремонтный отвод CFB, 1 1/4"	30-38	80	0,6	6,0
SM-CFB15066	Гибкий ремонтный отвод CFB, 1 1/2"	40-50	100	0,6	6,0
SM-CFB15067	Гибкий ремонтный отвод CFB, 2"	50-60	110	0,6	6,0
SM-CFB15068	Гибкий ремонтный отвод CFB, 3"	78-90	160	0,6	6,0
SM-CFB15069	Гибкий ремонтный отвод CFB, 4"	106-119	220	0,6	6,0



### ПОСЛЕДОВАТЕЛЬНОСТЬ СОЕДИНЕНИЯ



Гибкий ремонтный отвод совместим с любыми типами канализационных труб. Идеальное решение, например, для соединения двух отрезков труб.

Используйте гибкий ремонтный отвод как экономичное решение. Немного ослабьте фиксирующие хомуты.

Из-за эластичной конструкции просто сожмите отвод и поместите его между двумя существующими отрезками труб. Обратите внимание на правильное направление потока.

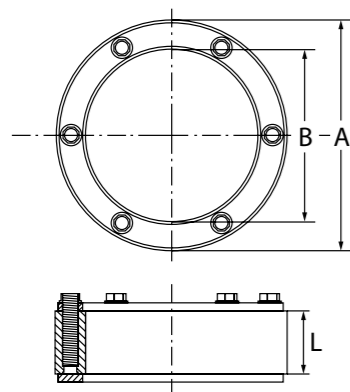
Затяните фиксирующие хомуты с необходимым усилием.

Быстрое и надежное соединение готово.



## ВНЕШНИЕ СОЕДИНИТЕЛИ

## ГЕРМЕТИЧНЫЕ ЦОКОЛЬНЫЕ ВВОДЫ



- Надежная защита от подтопления при прокладке SML / KML / BML трубопроводов через основание фундамента.
- Коррозионностойкий фланец из нержавеющей стали и сварная конструкция болтов для максимальной надежности и герметичности.
- 100% герметичность, газо-, запахо- и водонепроницаемость.
- Двойная уплотнительная манжета, стойкость к давлению до 3 бар.

**ТЕХНИЧЕСКИЕ ХАРАКТЕРИСТИКИ:****Описание продукции**

- Герметичный фланец цокольного ввода для установки в просверленные отверстия или стеновые гильзы;
- Двойное уплотнение для защиты от проникновения воды, запахов, газов в помещения через отверстие ввода.
- Соединение является пригодным для вертикальной или горизонтальной установки.
- Соединение является стойким к воздействию озона и УФ излучению.

**Максимальное давление**  
до 3 бар

**Материал исполнения**  
EPDM

**Температура эксплуатации**  
-40°C до +120°C

**Обжимной хомут**  
Нержавеющая сталь AISI 304

**Болты и гайки**  
Нержавеющая сталь

**Примечание:**

Возможны различные варианты исполнения цокольного ввода, под различные типы трубопроводов (пластик, сталь, и т.д.), диаметром, до DN 450

## ПОСЛЕДОВАТЕЛЬНОСТЬ МОНТАЖА



Необходимо надежное, герметичное уплотнение места ввода трубы через фундамент с защитой от подтапления.



Пробурите отверстие в фундаментной плите, удалите остатки грязи и пыли.



Ослабьте крепежные болты, установите фланец в выполненное отверстие, а затем вставьте трубу в фланец.



Затяните болты по часовой стрелке при помощи гаечного ключа. Обратите внимание на рекомендуемый момент затяжки.

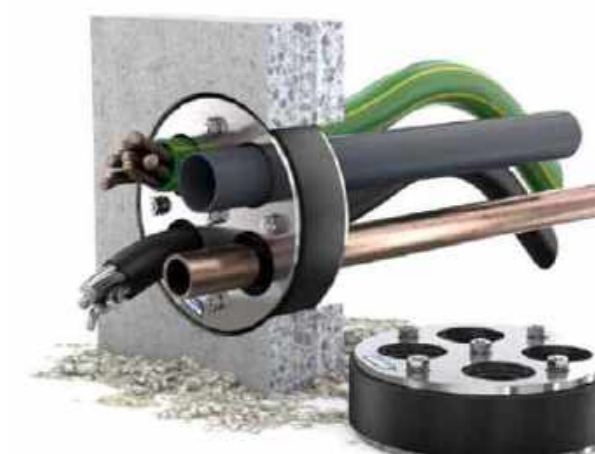


Надежное, герметичное, стойкое к давлению до 3 бар соединение готово.

## ВНЕШНИЕ СОЕДИНИТЕЛИ

Артикул	Наименование	A (мм)	B (мм)	L (мм)	Макс. давление (бар)	Усилие затяжки хомута (Nm)
SM-21054V2A	Герметичный цокольный ввод DS200/108-110, DN100	200	108-110	40	до 3 бар	20
SM-21057V2A	Герметичный цокольный ввод DS200/133-135, DN125	200	133-135	40	до 3 бар	20
SM-21059V2A	Герметичный цокольный ввод DS200/158-160, DN150	200	158-160	40	до 3 бар	20
SM-21064V2A	Герметичный цокольный ввод DS250/210, DN200	250	210	40	до 3 бар	20

\*Возможна поставка герметичных цокольных вводов с диаметром присоединяемой трубы до 450 мм

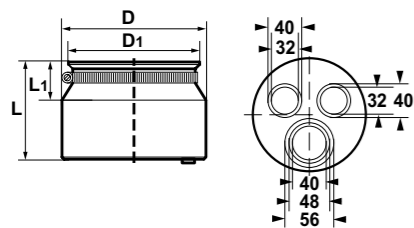




## СОЕДИНИТЕЛЬНАЯ МУФТА KONFIX MULTI DN 32-56



1. Переходная манжета
2. Хомут с червячной передачей



Обеспечивает простоту и безопасность соединения подводящих линий к чугунному, стальному или пластмассовому трубопроводу. Возможно одновременное подключение до трех различных трубных систем к чугунной канализации.

Подсоединяемые трубы могут быть из различных материалов и иметь разные диаметры: 32-40 мм, 32-40 мм, 40-48-56 мм.

- Монтаж без использования специального инструмента

### ВАРИАНТЫ ИСПОЛНЕНИЯ:

#### Исполнение W2

Лента: нержавеющая сталь AISI 430;  
Болт – оцинкованная сталь;  
Уплотняющая манжета EPDM.

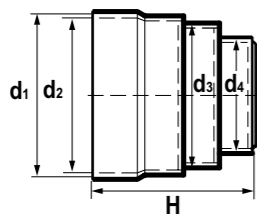


W2 Артикул	DN	D (мм)	D присоед. (мм)	D1 (мм)	L (мм)	L1 (мм)	Глубина вхождения (мм)
37100	100	134	32-56	108	90,5	35,5	40

## СОЕДИНИТЕЛЬНАЯ МУФТА KONFIX MULTIQUEICK DN 72-110



1. Переходная манжета
2. Хомут с червячной передачей



Обеспечивает простоту и безопасность соединения подводящих линий к чугунному, стальному или пластмассовому трубопроводу. Подсоединяемые трубы могут быть из различных материалов и иметь разные диаметры от 72 до 110 мм.

- Монтаж без использования специального инструмента

### ВАРИАНТЫ ИСПОЛНЕНИЯ:

#### Исполнение W2

Лента: нержавеющая сталь AISI 430;  
Болт – оцинкованная сталь;  
Уплотняющая манжета EPDM.

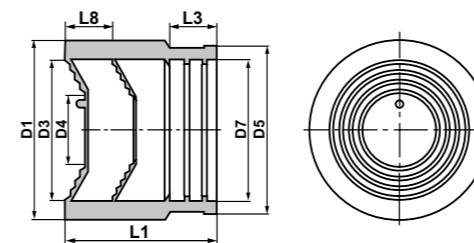


W2 Артикул	DN	d1 (мм)	d2 (мм)	d3 (мм)	d4 (мм)	H (мм)
37200	100x70	108	104	93	74	107

## СОЕДИНИТЕЛЬНАЯ МУФТА KONFIX DN 50-125



1. Переходная манжета
2. Хомут с червячной передачей



Обеспечивает простоту и безопасность присоединения безнапорных линий к чугунному, стальному или пластмассовому трубопроводу. Может использоваться как заглушка на безнапорном трубопроводе.

Для присоединения трубы необходимо аккуратно потянуть за специальный выступ и избавиться от манжеты с помощью клещей.

Использование ножей и других острых предметов не рекомендуется, во избежание повреждения манжеты.

- Монтаж без использования специального инструмента

### ВАРИАНТЫ ИСПОЛНЕНИЯ:

#### Исполнение W2

Лента: нержавеющая сталь AISI 430;  
Болт – оцинкованная сталь;  
Уплотняющая манжета EPDM.

### ПРИМЕЧАНИЕ:

**DN** – номинальный диаметр трубы

**D7** – диаметр присоединения со стороны хомута

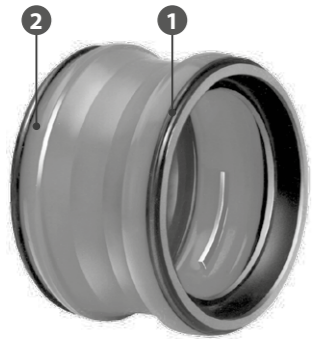
**D3 и D4** – max и min диаметры возможного диапазона переходного присоединения

DN трубы SML	Внешний диаметр присоединяемой трубы	Глубина вхождения
50	40-56 мм	42
70	56-75 мм	55
80	75-90 мм	60
100	104-110 мм	65
125	124-126 мм	75

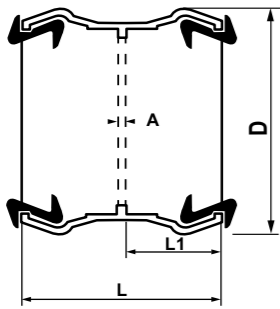


Наименование	W2 Артикул	DN	D1 (мм)	D3 (мм)	D4 (мм)	D5 (мм)	D7 (мм)	L1 (мм)	L3 (мм)	L8 (мм)
DN 50	34050	50	72	56	40	67,5	57	63	19	19
DN 70	34070	70	92	75	56	86,5	77	77	19	24
DN 80 (75-90)	34080	80	108	90	75	93	81	88	19	23
DN 100	34100	100	128	110	104	118	108	95	21	23
DN 125	34125	125	145	126	124	145	132	103	21	27

## СОЕДИНИТЕЛЬНАЯ МАНЖЕТА SVE DN 50-200



1. Уплотнительное кольцо  
2. Корпус манжеты

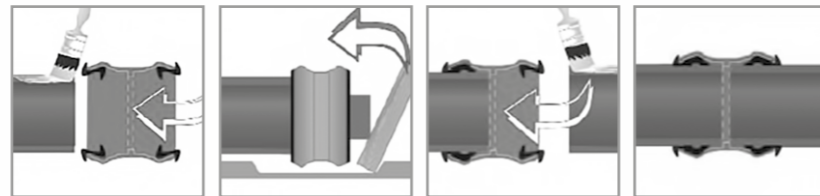


Предназначена для соединения безнапорных трубопроводов в грунте или при наличии больших зазоров между их торцами.

- Монтаж без использования специального инструмента

### ВАРИАНТЫ ИСПОЛНЕНИЯ:

Корпус – полипропилен;  
Уплотнения, уплотняющая манжета EPDM.



Артикул	DN	D (мм)	L (мм)	L1 (мм)	A (мм)
01050	50	77	60	29	2
01080	80	103,5	65,5	32	2
01100	100	134	82	39,5	3
01125	125	161	103	50	3
01150	150	186	103	39,5	3
01200	200	238	114	55,5	3

## ПЕРЕХОДНАЯ МУФТА HL 9/xx



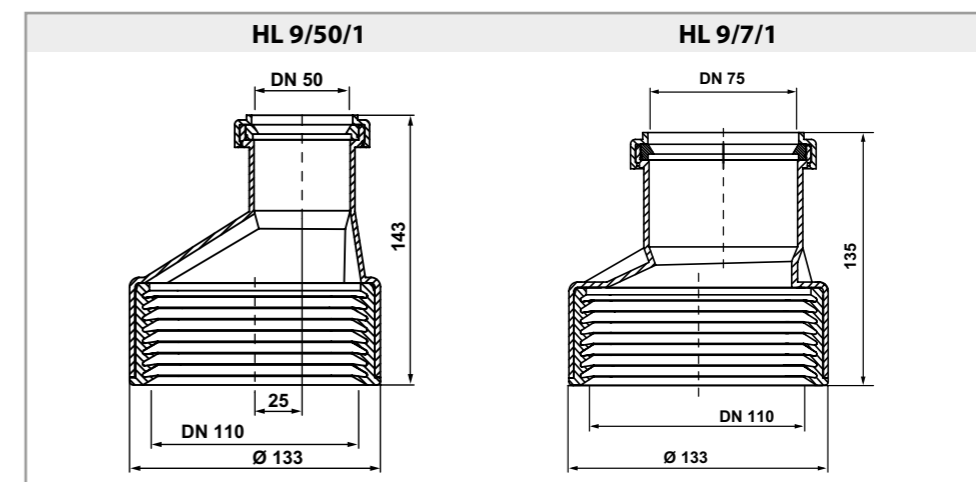
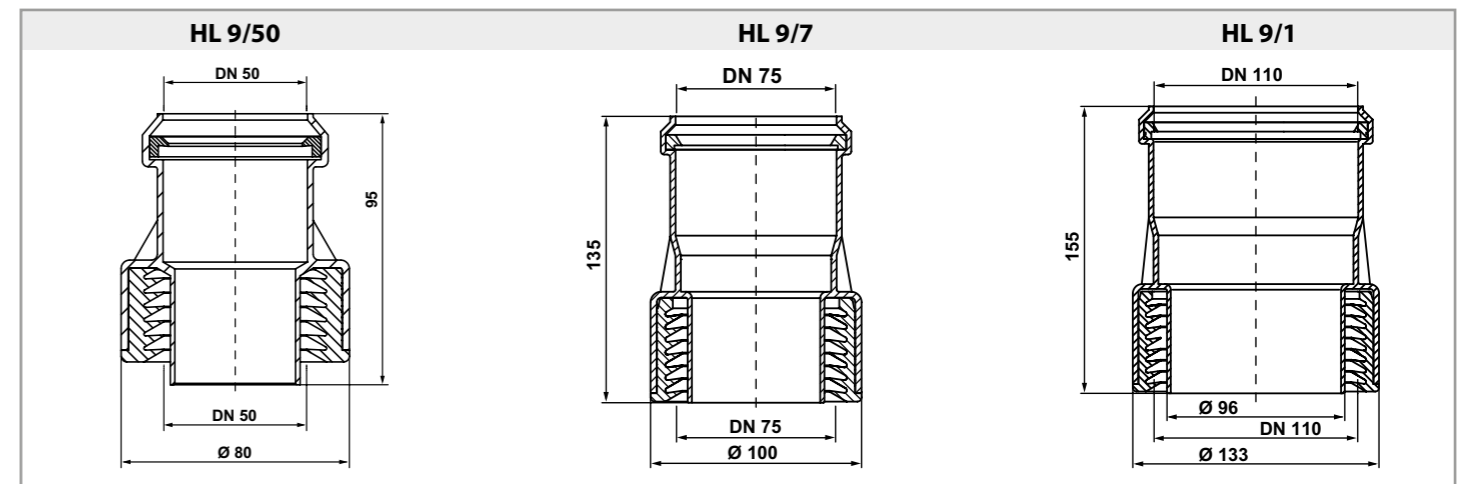
Предназначена для соединения пластиковой PP или PVC трубы со стальной или чугунной канализационной трубой SML.

- Монтаж без использования специального инструмента

### ВАРИАНТЫ ИСПОЛНЕНИЯ:

Корпус – полипропилен;  
Уплотнения, уплотняющая манжета EPDM.

Материал труб	HL9/50	HL9/7	HL9/1	HL9/50/1	HL 9/7/1
PP (PVC)	DN 50	DN 75	DN 110	DN 50	DN 75
Чугун (сталь)	DN 50	DN 70	DN 100	DN 100	DN 100



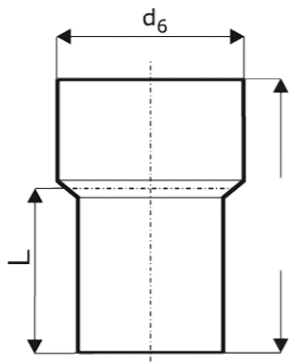


## ПЕРЕХОДНАЯ МУФТА KGUG DN 110-200

Предназначена для перехода с пластиковой трубы на гладкий конец чугунной канализационной трубы.

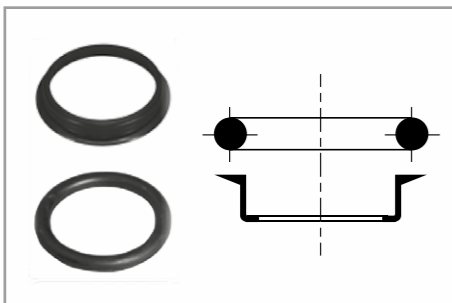
- Монтаж без использования специального инструмента

**ВАРИАНТЫ ИСПОЛНЕНИЯ:**  
 Корпус – PVC;  
 Уплотняющая манжета EPDM

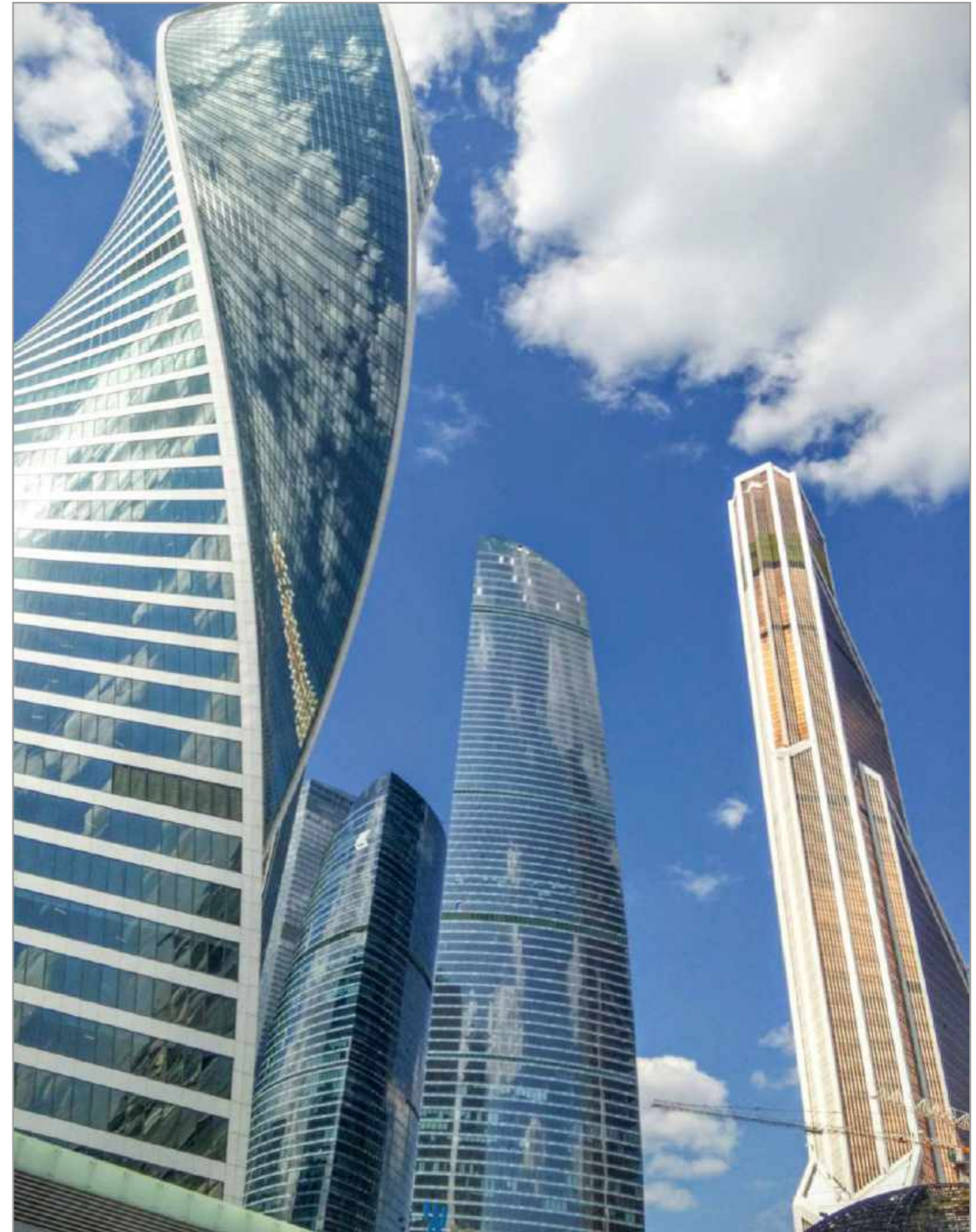


Артикул	DN	D6 (мм)	l (мм)	L (мм)
SM-220820	110	131	133	76
SM-221820	125	158	151	87
SM-222820	160	185	165	98
SM-223820	200	236	220	130

## НАБОР УПЛОТНИТЕЛЬНЫХ КОЛЕЦ ДЛЯ KGUG

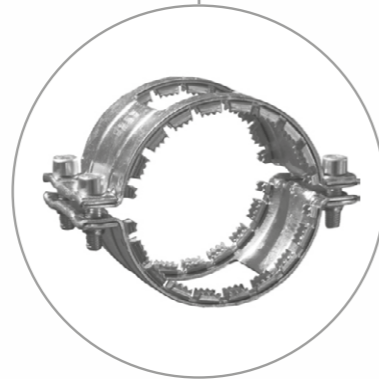


Артикул	DN
SM-881025	110
SM-881030	125
SM-881040	160
SM-881050	200





## СОЕДИНЕНИЕ ТРУБОПРОВОДОВ



## СОЕДИНЕНИЕ КАНАЛИЗАЦИОННЫХ ТРУБ SMART

Соединение компонентов безраструбной канализации Smart осуществляется при помощи соединительных хомутов. Изначально система канализации Smart рассматривается как безнапорная, однако это не исключает возможности использования её в качестве напорного ливнестока либо напорной канализации.

Для придания соединениям стойкости к внутреннему давлению применяются специальные усиливающие хомуты, которые устанавливаются поверх соединительных. Система с использованием таких хомутов выдерживает рабочее внутреннее давление до 16 бар.

### ВАРИАНТЫ ИСПОЛНЕНИЯ СОЕДИНИТЕЛЬНЫХ ХОМУТОВ

ОБОЗНАЧЕНИЕ	ХАРАКТЕРИСТИКИ	МЕЖДУНАРОДНОЕ ОБОЗНАЧЕНИЕ СТАНДАРТОВ				
		DIN	AISI	BS	SS	SUS
W1	Все детали изготовлены из оцинкованной стали	ПОЛНОСТЬЮ ИЗ ОЦИНКОВАННОЙ СТАЛИ				
W2	Лента и корпус: нержавеющая сталь AISI 430 Винт: оцинкованная сталь	1,4016	430	430 S 17	2320	430
W2B	Лента: нержавеющая сталь AISI 430 Ti Винт и корпус: оцинкованная сталь	1,4016	430	430 S 17	2320	430
W3	Все детали полностью изготовлены из нержавеющей стали AISI 430	1,4016	430	430 S 17	2320	430
W4	Все детали полностью изготовлены из нержавеющей стали AISI 304	1,4301	304	304 S 15	2332	304
W5	Все детали полностью изготовлены из нержавеющей стали AISI 316	1,4401	316	316 S 31	2347	316





## СОЕДИНЕНИЕ КАНАЛИЗАЦИОННЫХ ТРУБ SMART

ТАБЛИЦА СОВМЕСТИМОСТИ ХОМУТОВЫХ СОЕДИНЕНИЙ

НАИМЕНОВАНИЕ	Rapid	Rapid Inox	CV	CE	Kombi Kralle	Smart GRIP E	Konfix	Konfix Multi	Konfix Multiquick	SVE
Изображение										
DN (мм)	50-300	50-300			50-300		50-125	32-100	70-100	50-200
Прокладка в штробах и каналах без заделки строительными смесями	+	+	+	+	+	+	+	+	+	+
Заливка бетоном	нет	+	нет	+	нет	+	нет	нет	нет	+
Прокладка в грунте	нет	+	нет	+	нет	+	нет	нет	нет	+
Открытая прокладка внутри помещений	+	+	+	+	+	+	+	+	+	+
Соединение с пластиковыми трубами	нет	нет	*	*	нет	нет	+	+	+	+(*)
Максимальное рабочее давление, бар	0,5 (1-10)*				1-10	6-34	безнапорный			

\* – см. технические характеристики и область применения

НАИМЕНОВАНИЕ	SmartLink	SmartQuick	SmartVario	HL 9/xx
Изображение				
DN (мм)	50-400	50-400	50-600	50-100
Прокладка в штробах и каналах без заделки строительными смесями	+	+	+	+
Заливка бетоном	+	+	да / нет	нет
Прокладка в грунте	+	+	+	нет
Открытая прокладка	+	+	+	+
Соединение труб разного диаметра	+	+	+	+
Допустимый угол отклонения от горизонтальной оси, градусов	6	6	5	нет
Максимальное рабочее давление, бар	16	16	0,6 - 2,5	безнапорное

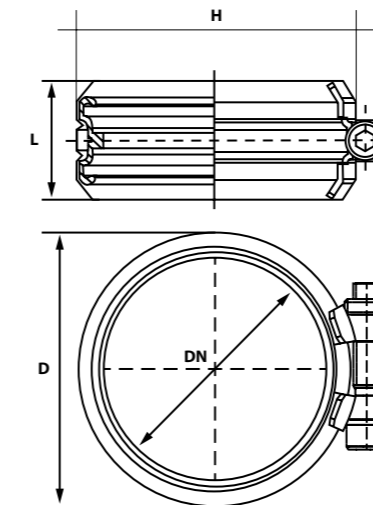
\* – см. технические характеристики и область применения

## ВИДЫ ХОМУТОВ

### RAPID / RAPID INOX DN 50 – 300



1. Болт с внутренним шестигранником и шайбой
2. Резьбовая гайка
3. Зажимной элемент
4. Корпус хомута
5. Уплотнительная манжета



Соединитель RAPID / RAPID INOX с блокирующей затяжкой обеспечивает быстрое соединение без защиты от продольного перемещения. Визуальный контроль момента затяжки с единственным болтом обеспечивают легкий и быстрый монтаж.

**МАКСИМАЛЬНОЕ ИЗБЫТОЧНОЕ ДАВЛЕНИЕ:**

DN 50 – DN 200 – **0,5 бар**  
 (3-10 бар при совместном использовании с хомутами Kombi/Record Kralle)  
 DN 250 – DN 300 – **0,3 бар**  
 (1 бар при совместном использовании с хомутами Kombi/Record Kralle)

- Монтаж без использования специального инструмента
- Конструктивное соблюдение требований пожарной безопасности
- Визуальный контроль соединений

**ВАРИАНТЫ ИСПОЛНЕНИЯ:**

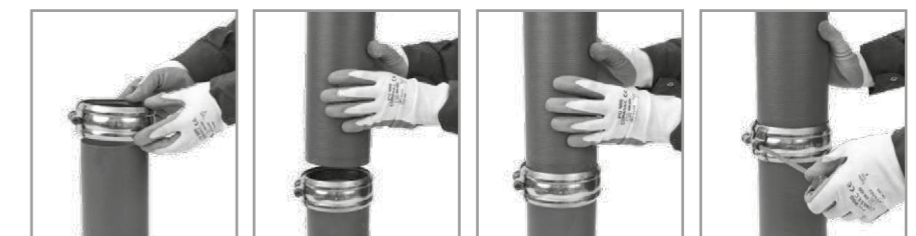
**RAPID – исполнение W2**

Лента и корпус: нержавеющая сталь AISI 430;  
 Болт – оцинкованная сталь;  
 Уплотняющая манжета EPDM.

**RAPID INOX – исполнение W5**

Все детали выполнены из нержавеющей стали AISI 316;  
 Уплотняющая манжета EPDM, или NBR по запросу.

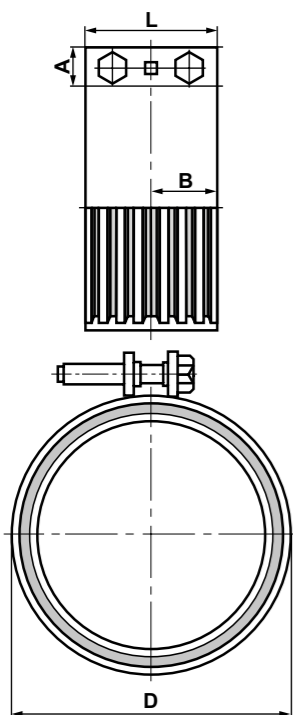
Артикул		DN	D (мм)	H (мм)	L	P max (бар)	Зажимной болт
W2	W5						
32050	39050	50	70	80	40	0,5	M8
32070	39070	70	90	100	40	0,5	M8
32080	39080	75/80	95	105	40	0,5	M8
32100	39100	100	125	135	46	0,5	M8
32125	39125	125	147	162	55	0,5	M8
32150	39150	150	172	187	55	0,5	M8
32200	39200	200	227	244	70	0,5	M8
32250	39250	250	293	306	96	0,3	M10
32300	39300	300	345	360	96	0,3	M10



## CV / CE DN 50 – 300 DN 50-300



1. CV: Болты с шестигранной головкой со шлицем DN 50 – DN 300: SW 10  
CE: Болты с шестигранной головкой:  
DN 50, 70, 75/80: SW 10  
DN 100 – DN 300: SW 13
2. Направляющая пластина
3. Резьбовая пластина
4. Корпус хомута
5. Уплотнительная манжета



Соединители типа CV/CE отлично зарекомендовали себя во всех типах стандартных дренажных систем, где не требуется защита от продольного перемещения. Возможно применение для ремонтных целей.

**МАКСИМАЛЬНОЕ ИЗБЫТОЧНОЕ ДАВЛЕНИЕ:**DN 50 - 200 – **0,5 бар**DN 250 - 300 – **0,3 бар**

(в зависимости от диаметра, 1-10 бар при совместном использовании с хомутами Kombi/Record Kralle)

- Монтаж без использования специального инструмента
- Препятствует распространению звуков от трубы к трубе
- Визуальный контроль соединений

**ВАРИАНТЫ ИСПОЛНЕНИЯ:****CV – исполнение W2**

Лента и корпус: нержавеющая сталь AISI 430Ti;

Болт – оцинкованная сталь;

Уплотняющая манжета EPDM.

**CE – исполнение W4 (по запросу)**

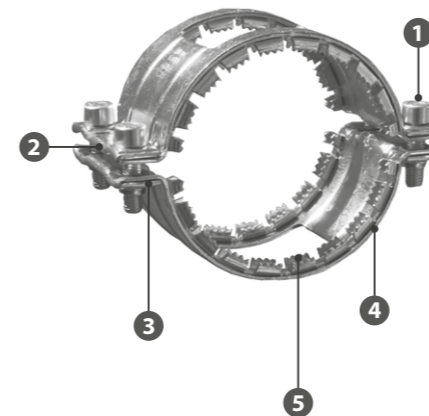
Все детали выполнены из нержавеющей стали AISI 304;

Уплотняющая манжета EPDM.

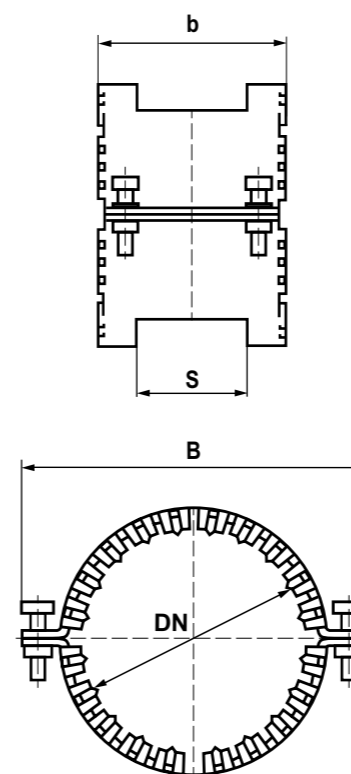
Артикул	DN	A (мм)	B (мм)	D (мм)	L (мм)	Заминное усилие (Nm)	Зажимной болт
36050	50	14	22,5	65	48	4-6	M6
36070	70	14	22,5	85	48	4-6	M6
36080	75/80	14	22,5	90	48	6-8	M6
36100	100	18	22,5	115	54	10-12	M8
36125	125	18	31	140	65	10-12	M8
36150	150	18	31	170	65	10-12	M8
36200	200	18	37	220	78	15-20	M8
36250	250	18	37	286	78	15-20	M8
36300	300	18	37	338	78	15-20	M8



## KOMBI KRALLE / RECORD KRALLE DN 50 - 300



1. Болт с внутренним шестигранником
2. Направляющая пластина
3. Резьбовая пластина
4. Корпус хомута
5. Вставное зубчатое зажимное кольцо



Хомут Kombi Kralle применяется как дополнительное усиливающее устройство для закрепления стандартных хомутов с целью достижения повышенной стойкости соединения к давлению и механическим воздействиям. Хомуты Kombi Kralle предназначены только для совместного применения со стандартными хомутами RAPID, RAPID INOX, CV или CE.

Record Kralle (поставка по запросу) – тоже, что и Kombi, но является совместимым и применяется только вместе с хомутами Rapid.

**МАКСИМАЛЬНОЕ РАБОЧЕЕ ДАВЛЕНИЕ:**DN 50 – DN 100 – **10 бар**DN 125 – DN 150 – **5 бар**DN 200 – **3 бар**DN 250 – DN 300 – **1 бар**

- Монтаж без использования специального инструмента
- Визуальный контроль соединений

**ВАРИАНТЫ ИСПОЛНЕНИЯ:****Исполнение W1**

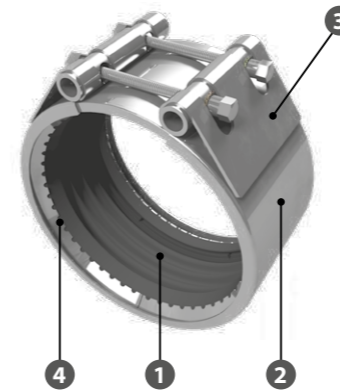
Все детали изготовлены из оцинкованной стали

Артикул	DN	B (мм)	b (мм)	P max (бар)	S (мм)	Затяжное усилие (Nm)
33050	50	124	72	10	51	23-25
33070	70	144	72	10	51	23-25
33080	75/80	149	72	10	51	25-28
33100	100	184	87	10	56	35-40
33125	125	201	98	5	68	40-45
33150	150	227	98	5	68	45-60
33200	200	275	111	3	82	50-65
33250	250	325	111	1	82	50-65
33300	300	375	111	1	82	50-65

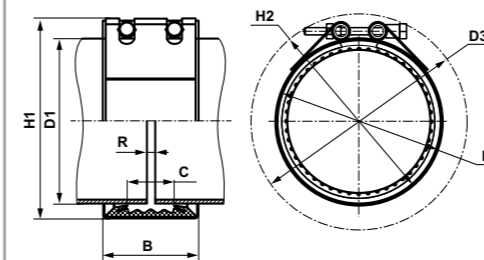


## ВИДЫ ХОМУТОВ

## SMART GRIP E



1. Системное профильное уплотнение
2. Корпус хомута
3. Резьбовое зажимное соединение
4. Зубчатое обжимное кольцо



Соединительные муфты Smart GRIP E предназначены для соединения металлических труб, подверженных воздействию вибраций и значительным осевым нагрузкам. Анкерное зубчатое кольцо с коническим профилем зубьев плотно зацепляется с поверхностью труб (из стали, нержавеющей стали или чугуна) и обеспечивает надежную и прочную фиксацию. Благодаря специальной конструкции хомут особенно устойчив к высоким вибрационным нагрузкам.

**ВАРИАНТЫ ИСПОЛНЕНИЯ:****Исполнение W4**

Сталь: AISI 304

Уплотнение: EPDM

Температура эксплуатации: -40 +110 °С

Область применения: Все виды водных растворов, канализационные стоки, воздух, твердые вещества, химические продукты.

**Исполнение W5**

Сталь: AISI 316

Уплотнение: NBR

Температура эксплуатации: -40 +100 °С

Область применения: Вода, природный газ, нефть, бензин и другие углеводороды.

Артикул	DN (мм)	Диаметр трубы D1, (мм)	Допуск на диаметр, (мм)	Давление, МПа	B, (мм)	C, (мм)	H1, (мм)	H2, (мм)	D2, (мм)	D3, (мм)	Зазор R, мм		Масса, кг	Затяжной болт (мм)	Затяжное усилие (Нм)
											без прокладки	с прокладкой			
43050	50	58,0	57,0 - 59,0	3,4	76	37	100	115	79	151	5-10	5-15	0,5	8	15
43070	70	78,0	77,0 - 79,2	3,1	95	41	133	152	104	200	5-10	5-25	1,2	10	15
43080	80	83,0	82,0 - 84,2	3,1	95	41	137	156	109	202	5-10	5-25	1,3	10	15
43100	100	110,0	109,0 - 112,0	2,5	95	41	168	175	132	218	5-10	5-25	1,5	10	25
43125	125	135,0	133,6 - 137,0	2,0	110	54	201	211	166	255	5-10	5-35	2,1	12	40
43150	150	160,0	158,0 - 162,0	2,0	110	54	221	229	186	272	5-10	5-35	2,3	12	40
43200	200	210,0	207,5 - 212,5	1,6	141	81	282	282	247	317	5-10	5-35	4,7	14	90
43250	250	274,0	271,5 - 277,0	1,0	141	81	337	333	301	365	5-10	5-35	5,4	14	110
43300	300	326,0	322,5 - 329,5	0,6	141	81	390	383	353	413	5-10	5-35	6,1	14	150

## ВИДЫ ХОМУТОВ

## ВИДЫ ХОМУТОВ

### УНИВЕРСАЛЬНЫЙ МУФТОВЫЙ АДАПТЕР SMARTLINK DN 50-300

### УНИВЕРСАЛЬНЫЙ ФЛАНЦЕВЫЙ АДАПТЕР SMARTQUICK DN 50 - 300

Универсальный муфтовый адаптер SmartLink применяется для соединения гладких концов двух труб из различных или одинаковых материалов с допуском отклонений по наружному диаметру соединяемых труб до 25 мм и при допустимом отклонении труб от горизонтальной оси на угол до 6°.

Универсальный фланцевый адаптер SmartQuick применяется для переходного соединения с гладкого конца трубы на фланцевое соединение. Возможно соединение различных или одинаковых материалов с допуском отклонений по наружному диаметру трубы до 25 мм и при допустимом отклонении от горизонтальной оси труб на угол до 6°.

**МАКСИМАЛЬНОЕ РАБОЧЕЕ ДАВЛЕНИЕ:**  
DN 50 – DN 300 – 16 бар

**МАКСИМАЛЬНОЕ РАБОЧЕЕ ДАВЛЕНИЕ:**  
DN 50 – DN 300 – 16 бар

- Подходит для стали и чугуна
- Не предназначена для пластиковых и стеклянных труб
- Монтаж без использования специального инструмента
- Визуальный контроль соединений
- Максимальная рабочая температура + 50°C
- Система радиального динамического обжатия гарантирует надежность и герметичность соединения.
- Допускается укладка в грунт без дополнительной защиты.

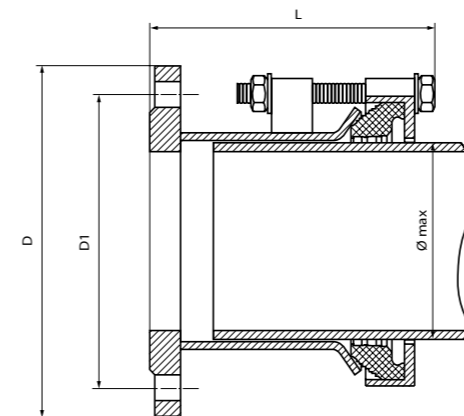
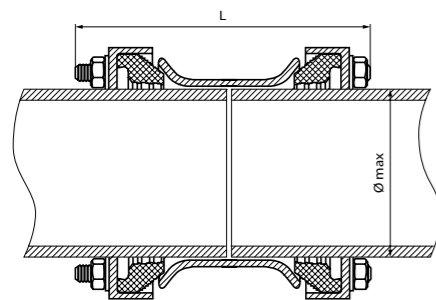
- Подходит для стали и чугуна
- Не предназначена для пластиковых и стеклянных труб
- Монтаж без использования специального инструмента
- Визуальный контроль соединений
- Максимальная рабочая температура + 50°C
- Система радиального динамического обжатия гарантирует герметичность соединения.

**ВАРИАНТЫ ИСПОЛНЕНИЯ:**

**ВАРИАНТЫ ИСПОЛНЕНИЯ:**

Корпус: чугун с эпоксидным покрытием 250 микрон;  
Болтовое соединение – оцинкованная сталь;  
Уплотняющая манжета EPDM.

Корпус: чугун с эпоксидным покрытием 250 микрон;  
Болтовое соединение – оцинкованная сталь;  
Уплотняющая манжета EPDM;  
Универсальная конструкция фланца и крепежных отверстий, совместимая с ответными фланцами PN 10 и PN 16.



Артикул SmartLink	DN	Ø min	Ø max	L	Шпилька	Материал корпуса
SM-SMLINK040	40	48	60	200	2*M12	Металл
SM-SMLINK050	50	53	68	200	2*M12	Металл
SM-SMLINK065-1	65	65	80	200	2*M12	Металл
SM-SMLINK065-2	65	72	85	200	2*M12	Металл
SM-SMLINK100	100	102	125	200	4*M12	Металл
SM-SMLINK125	125	125	149	200	4*M12	Металл
SM-SMLINK150	150	158	182	200	4*M12	Металл
SM-SMLINK175	175	183	207	200	4*M12	Металл
SM-SMLINK200	200	205	229	240	6*M14	Металл
SM-SMLINK250	250	270	294	240	6*M14	Металл
SM-SMLINK300	300	315	340	240	6*M14	Металл
SM-SMLINK350	350	365	389	240	8*M16	Металл

Артикул SmartQuick	DN	Ø min	Ø max	D	D1	L	Шпилька
SM-SMQUICK040	40	48	60	160	125	200	2*M12
SM-SMQUICK050	50	53	68	160	125	200	2*M12
SM-SMQUICK065-1	65	65	80	180	145	181	2*M12
SM-SMQUICK065-2	65	72	85	180	145	181	2*M12
SM-SMQUICK100	100	102	125	215	180	183	4*M12
SM-SMQUICK125	125	125	149	245	210	185	4*M12
SM-SMQUICK150	150	158	182	280	240	185	4*M12
SM-SMQUICK175	175	192	210	280	240	185	4*M12
SM-SMQUICK200	200	205	229	335	295	222	6*M14
SM-SMQUICK250	250	270	294	405	350	223	6*M14
SM-SMQUICK300	300	315	340	460	400	223	6*M14
SM-SMQUICK350	350	365	389	520	460	225	8*M16





## ВИДЫ ХОМУТОВ

### СОЕДИНИТЕЛЬНЫЕ МУФТЫ SMART



## ВИДЫ ХОМУТОВ

### ОДНА МУФТА ДЛЯ ВСЕХ ТИПОВ СОЕДИНЕНИЙ

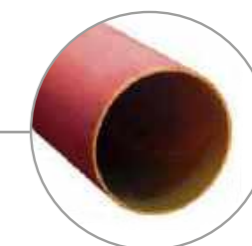
**ТРУБА DN 100:**  
ВОЗМОЖНЫЙ РАЗБРОС  
ПО НАРУЖНОМУ ДИАМЕТРУ ДО 30 ММ

СОЕДИНЕНИЕ ТРУБ ИЗ РАЗЛИЧНЫХ  
МАТЕРИАЛОВ И ВНЕШНИХ ДИАМЕТРОВ

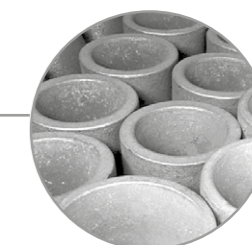


**ОДНА МУФТА СОЕДИНЯЕТ ВСЁ**

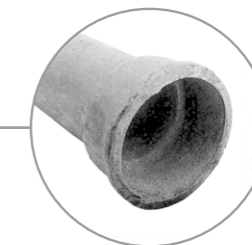
ГАРАНТИРОВАННАЯ НАДЕЖНОСТЬ СОЕДИНЕНИЯ



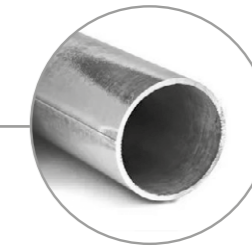
SML ТРУБА  
110-112 ММ



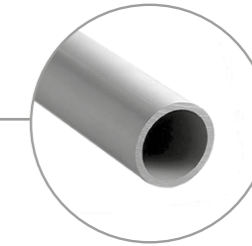
ЛИТЬЕВОЙ ЧУГУН  
116-124 ММ



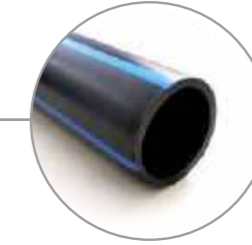
КОВКИЙ ЧУГУН  
118-120 ММ



СТАЛЬ  
104-114,3 ММ

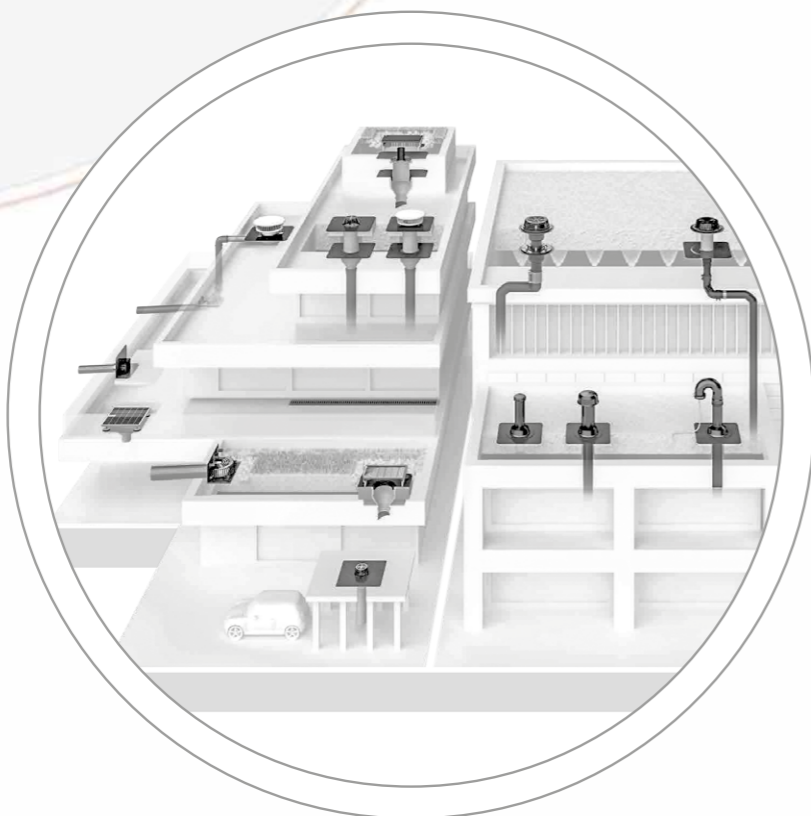


PVC 108-125 ММ



PE 110-125 ММ

## SMART DRAIN by SITA



### СИСТЕМА ВОДООТВОДА С ПЛОСКИХ КРОВЕЛЬ

## УНИВЕРСАЛЬНЫЕ КРОВЕЛЬНЫЕ ВОРОНКИ MULTI / MULTI DSS

### ПРОСТАЯ И УНИКАЛЬНАЯ СИСТЕМА ОТВОДА ВОДЫ, ПРИ ЭТОМ НАДЕЖНАЯ И ДОЛГОВЕЧНАЯ

Дождевая вода оказывает серьезную нагрузку на кровлю – это настоящее испытание на надежность гидроизоляции и статическую прочность.

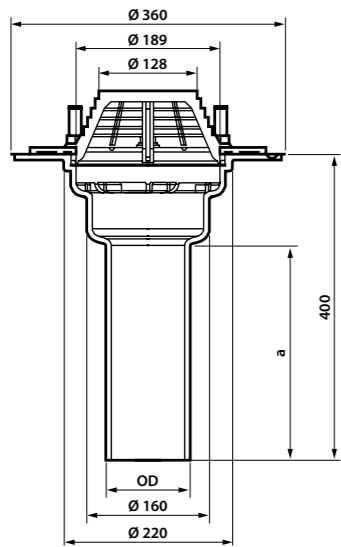
Самотёчный водосток является наиболее распространенным типом водостока с плоских кровель, при котором конфигурация системы и необходимое количество кровельных воронок зависит от геометрических размеров кровли и определяется в процессе проектирования. Для гарантированного отвода объемов дождевой воды к каждой кровельной воронке должен быть подсоединен отдельный стояк.

### ПРЕИМУЩЕСТВА ЧУГУННЫХ КРОВЕЛЬНЫХ ВОРОНОК:

- Не подвержены горению
- Обладают высокой пропускной способностью
- Разборная модульная конструкция гарантирует долговечное, гибкое соединение фартука с поверхностью кровли посредством сварки, склеивания или закрепления болтами
- Быстрый монтаж и экономия времени
- Высокая ударопрочность и сопротивляемость нагрузкам
- Конструкция, препятствующая распространению шума



## УНИВЕРСАЛЬНЫЕ КРОВЕЛЬНЫЕ ВОРОНКИ MULTI



- Кровельная воронка из чугуна марки EN-GJL-200, согласно DIN EN 1253-2
- Для основных и аварийных систем водостока и противопожарной защиты зданий согласно DIN EN 12056-3 и DIN 1986-100
- Предназначена для прямого подключения к трубам SML, для самотечных систем водостока
- Температурная стойкость, min. -20 °C +80 °C
- Высокая ударная прочность и сопротивляемость нагрузкам до 1,5 кН
- Шумопоглощающая конструкция
- Разборная конструкция с отверстиями для крепления воронки к несущим конструкциям кровли, с внутренним выступом для крепления трапа и дренажными отверстиями.
- Поставляется вместе с листоуловителем, двумя уплотнительными манжетами, шестью шпильками M12 из нержавеющей стали, подкладными шайбами, шестигранными гайками из латуни и защитными колпачками.
- Универсальный прижимной фланец совместим со всеми типами битумной, полимерной или каучуковой гидроизоляции.

### НОМИНАЛЬНЫЕ ДИАМЕТРЫ, РАЗМЕРЫ, УСТАНОВОЧНОЕ ОТВЕРСТИЕ И НОМЕРА АРТИКУЛОВ

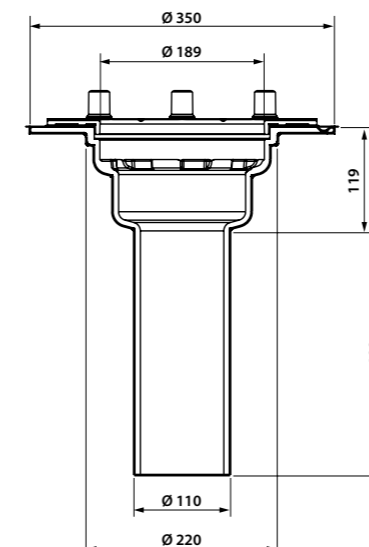
Артикул	DN	OD*	а (мм)	Проем / установочное отверстие (мм)
SM-400399	80	83	277	Ø 250
SM-400499	100	110	280	
SM-400699	125	135	286	
SM-400899	150	160	343	

\*OD = Наружный диаметр (мм)

### ПРОПУСКНАЯ СПОСОБНОСТЬ, л/с, согласно DIN EN 1253

DN	Высота подпора воды (мм)												
	5	10	15	20	25	30	35	40	45	50	55	60	65
80	0,5	1,4	2,2	3,3	4,4	5,6	6,7	8,0	9,3	10,7	12,0	13,4	14,7
100	0,8	1,8	2,7	4,1	5,4	6,6	7,7	8,9	10,1	11,3	12,5	13,9	15,2
125	0,5	1,4	2,2	3,3	4,4	5,6	6,8	7,9	9,0	10,4	11,8	13,2	14,5
150	0,5	1,1	1,7	2,8	3,9	5,1	6,2	7,5	8,7	10,2	11,6	13,1	14,6

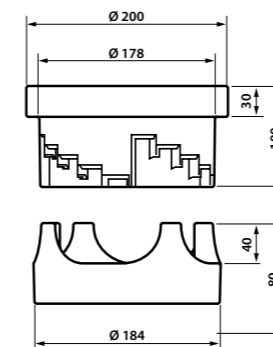
## НАДСТАВНОЙ ЭЛЕМЕНТ ДЛЯ КРОВЕЛЬНОЙ ВОРОНКИ MULTI



- Надставной элемент из чугуна марки EN-GJL-200, согласно DIN EN 1253-2
- Для основных и аварийных систем водостока и противопожарной защиты зданий согласно DIN EN 12056-3 и DIN 1986-100
- Предназначена для прямого подключения к трубам SML, для самотечных или вакуумных систем водостока
- Высокая ударопрочность и сопротивляемость нагрузкам
- Шумопоглощающая конструкция
- Разборная конструкция с отверстиями для крепления воронки к несущим конструкциям кровли и дренажными отверстиями. Поставляется вместе с профильной манжетой для защиты от обратного подпора, двумя уплотнительными манжетами, шестью шпильками M12 из нержавеющей стали, подкладными шайбами, шестигранными гайками из латуни и защитными колпачками.
- Универсальный прижимной фланец совместим со всеми типами битумной, полимерной или каучуковой гидроизоляции.

Артикул	Перекрытие теплоизоляции от - до (мм)
SM-402799	80-300

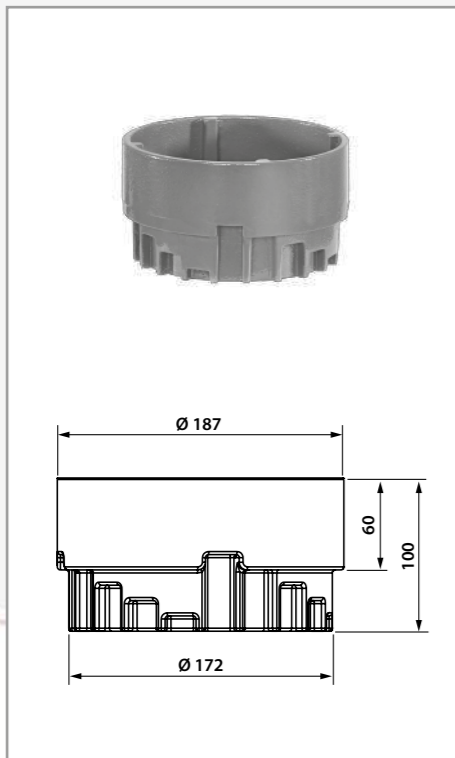
## ТРАП MULTI



- Трап Multi из чугуна марки EN-GJL-507 предназначена для отвода и распределения нагрузки от водосточной воронки и надставного элемента на несущую конструкцию кровли
- Применяется для самотечных систем
- Регулировка по высоте 90-130 мм
- Состоит из: рамки с надставным элементом с возможностью регулировки по высоте, декоративной решетки, опорного кольца
- Класс нагрузки M125
- Высокая ударопрочность и сопротивляемость нагрузкам

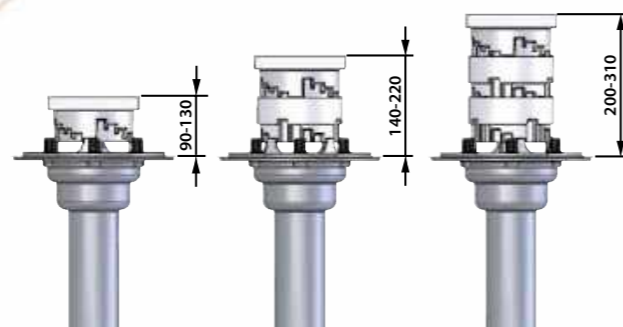
Артикул	Высота от - до (мм)
SM-119060	90 - 130

## НАДСТАВНОЙ ЭЛЕМЕНТ ВЫРАВНИВАНИЯ ПО ВЫСОТЕ

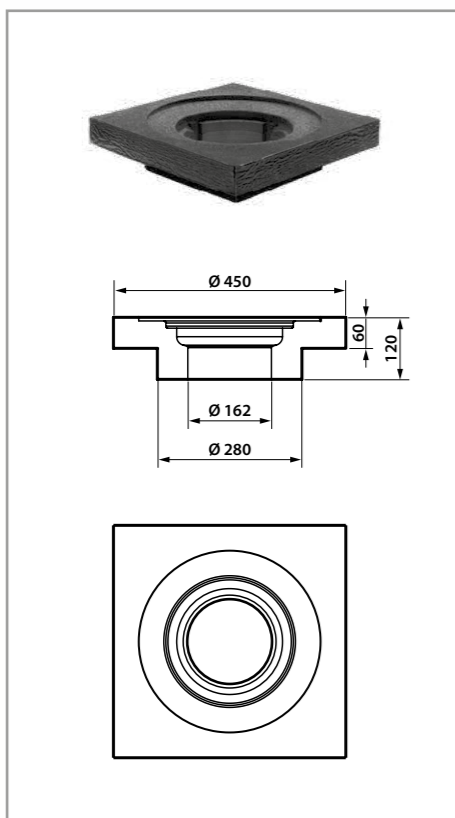


- Надставной элемент из чугуна марки EN-GJL-500-7
- Применяется для самотечных систем, для дополнительной регулировки по высоте трапа Multi
- Высокая ударопрочность и сопротивляемость нагрузкам

Артикул	Высота от - до (мм)	Количество
SM-E119066	140-220	1
	200-310	2



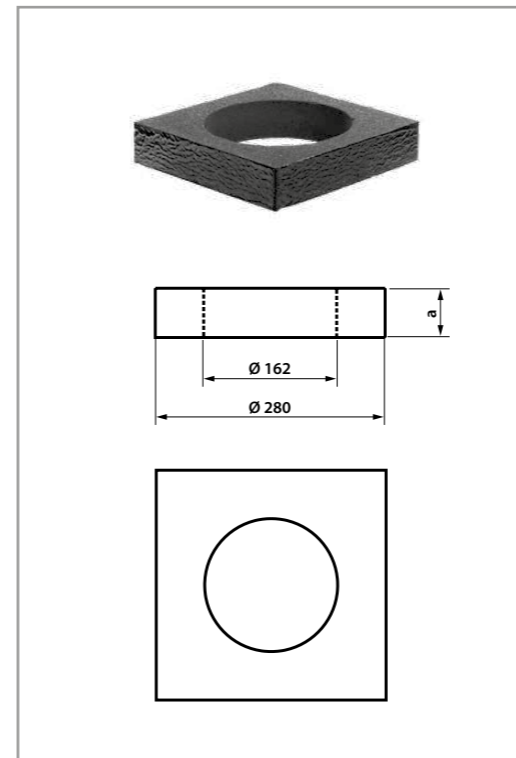
## ИЗОЛЯЦИОННАЯ ПЛИТА КРОВЕЛЬНОЙ ВОРОНКИ



- Изоляционная плита кровельной воронки из пеностекла
- Для теплоизоляции кровельной воронки в бетонном перекрытии, высота 120 мм
- Может быть использована в качестве конструктивной опалубки при бетонировании
- Применяется для самотечных или вакуумных кровельных воронок

Артикул	Высота от - до (мм)
SM-E409003	120

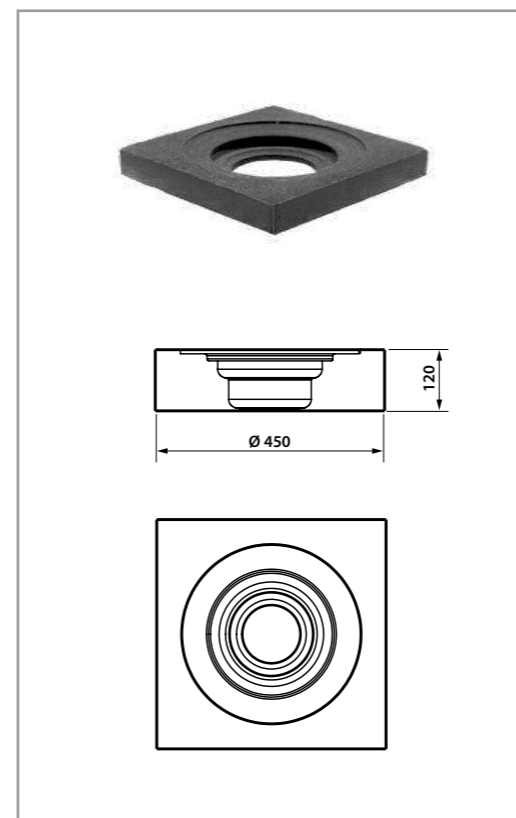
## ИЗОЛЯЦИОННАЯ ПЛИТА ВЫРАВНИВАНИЯ ПО ВЫСОТЕ



- Изоляционная плита из пеностекла для выравнивания кровельной воронки по высоте, в перекрытиях суммарной толщиной свыше 120 мм
- Применяется для самотечных или вакуумных кровельных воронок

Артикул	а (мм)
SM-E409004	40
SM-E409005	60

## ИЗОЛЯЦИОННАЯ ПЛИТА НАДСТАВНОГО ЭЛЕМЕНТА



- Изоляционная плита надставного элемента кровельной воронки из пеностекла
- Для теплоизоляции и крепления надставного элемента в бетонном перекрытии, высота 120 мм
- Применяется для самотечных или вакуумных кровельных воронок

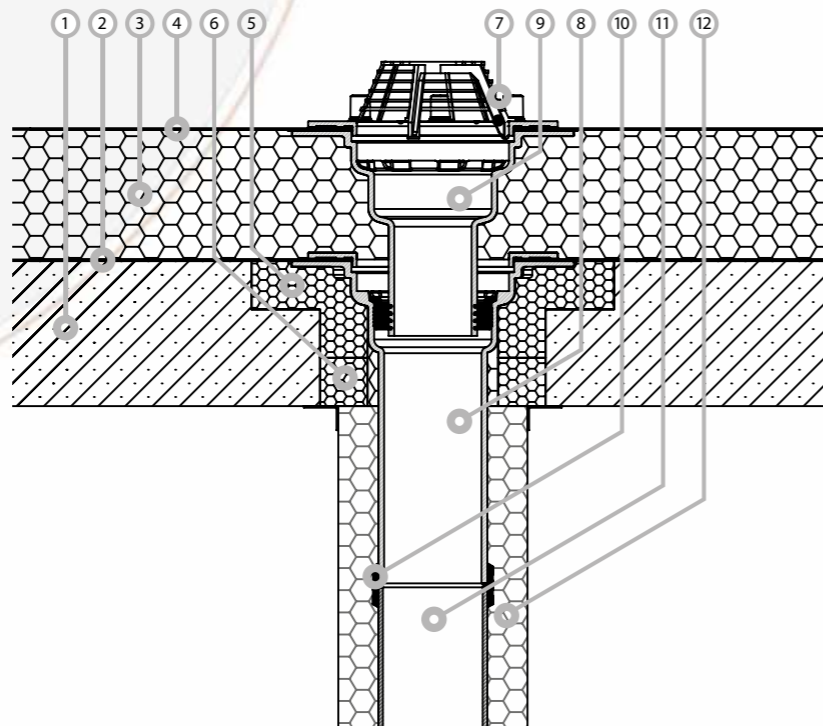
Артикул	Высота (мм)
SM-E409006	120

## ПРИМЕРЫ МОНТАЖА, САМОТЕЧНЫЕ СИСТЕМЫ:



### ПРИМЕР УСТАНОВКИ №1:

Кровельная воронка Multi с надставным элементом и изоляционной плитой из пеностекла в неветилируемой конструкции кровли (тёплая кровля).

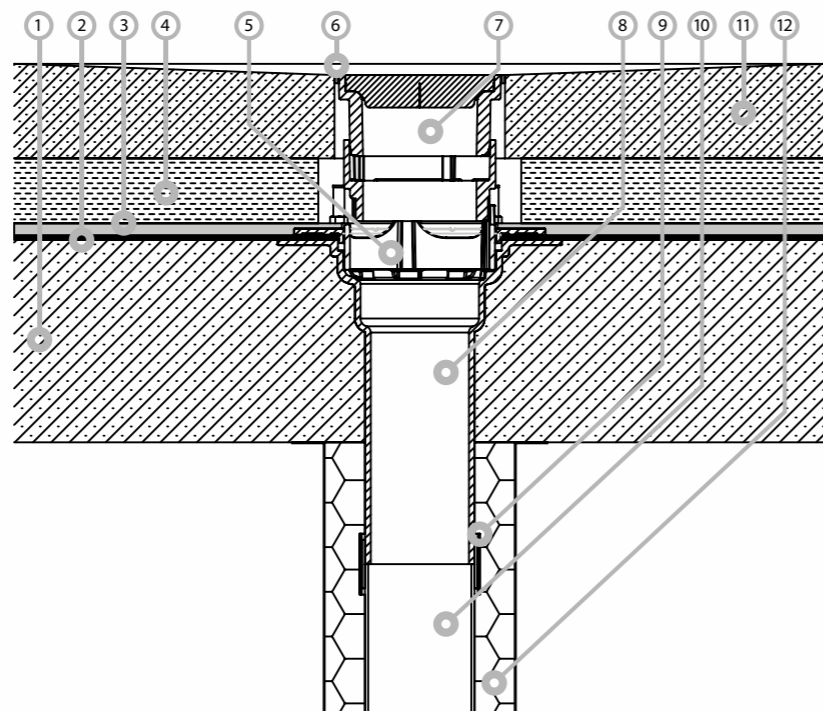


1. Несущая конструкция
2. Пароизоляция
3. Теплоизоляция
4. Гидроизоляция
5. Изоляционная плита надставного элемента
6. Изоляционная плита выравнивания по высоте
7. Листоуловитель More
8. Надставной элемент Multi
9. Кровельная воронка Multi
10. Крепёжный хомут Rapid или равноценный
11. Труба SML
12. Изоляция трубопровода



### ПРИМЕР УСТАНОВКИ №2:

Забетонированная кровельная воронка Multi с трапом и дополнительным элементом регулировки высоты в проезжей части гаража.



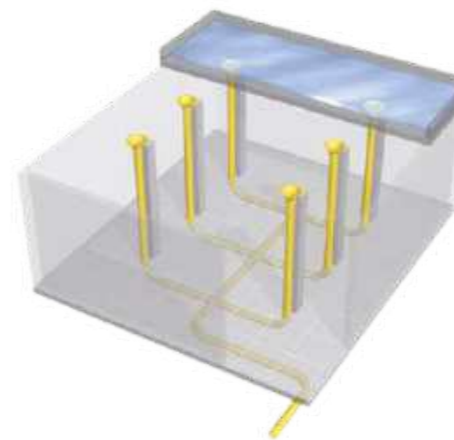
1. Несущая конструкция
2. Гидроизоляция
3. Защитный мат
4. Защитная стяжка
5. Опорное кольцо трапа
6. Эластичное уплотнение
7. Трап Multi
8. Кровельная воронка Multi
9. Крепёжный хомут Rapid или равноценный
10. Труба SML
11. Бетон
12. Изоляция трубопровода

## КРОВЕЛЬНЫЕ ВОРОНКИ SMART DRAIN MULTI DSS ДЛЯ ВАКУУМНОГО ВОДОСТОКА

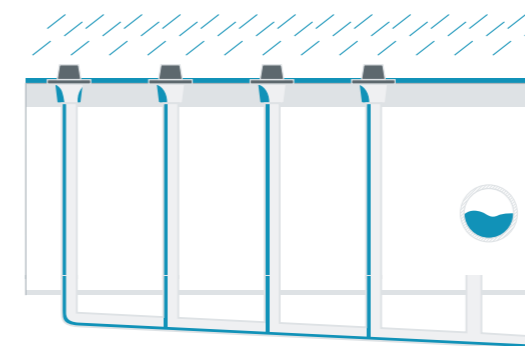
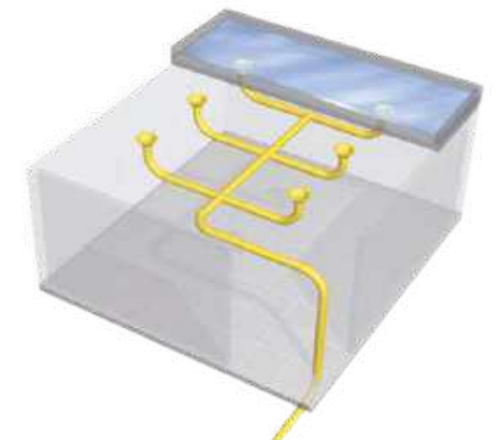
Даже при слабом дожде системы трубопроводов быстро заполняются водой, что приводит к образованию в них отрицательного давления (вакуума), которое эффективно отводит воду с поверхности кровли и из системы трубопроводов за счёт «сифонного эффекта».

Как следствие – в системе меньше стояков, меньше защитных устройств, меньший диаметр труб, меньше затрат на монтаж и обслуживание – больше места для оптимального использования помещений и более выгодная архитектурно-пространственная концепция.

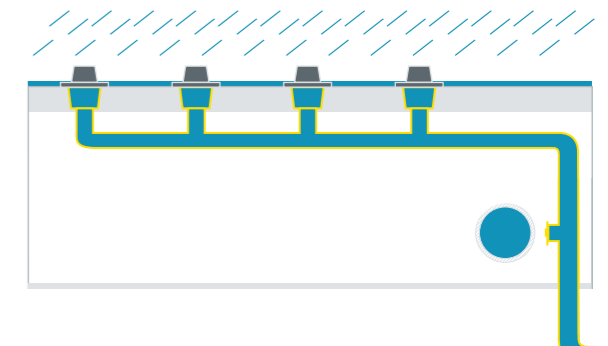
### КЛАССИЧЕСКИЙ ВОДОСТОК



### ВАКУУМНЫЙ ВОДОСТОК



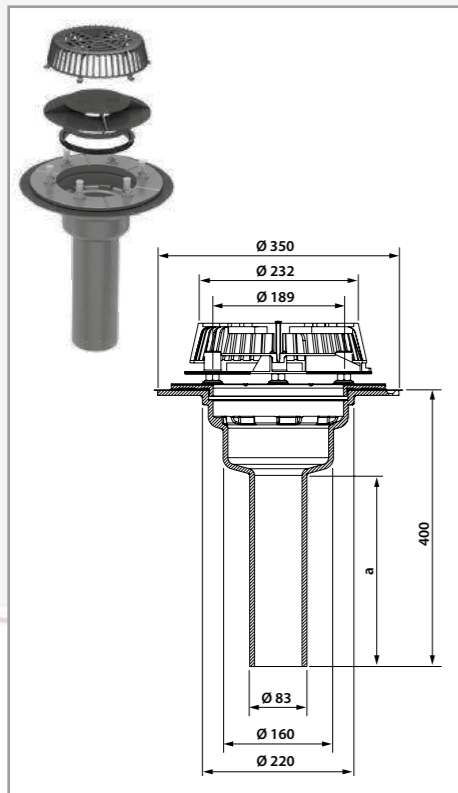
- Частичное заполнение труб водой / уклон горизонтальных участков трубопровода
- Большие диаметры труб
- Большое количество стояков
- Каждый стояк подключён к центральному коллектору
- Разветвлённый коллектор в основании здания



- Полное заполнение труб водой / прокладка горизонтальных участков без уклона
- Малые диаметры труб
- Небольшое количество стояков
- Минимальные затраты на устройство коллектора и минимальный объем земляных работ



## ВАКУУМНЫЕ КРОВЕЛЬНЫЕ ВОРОНКИ MULTI DSS



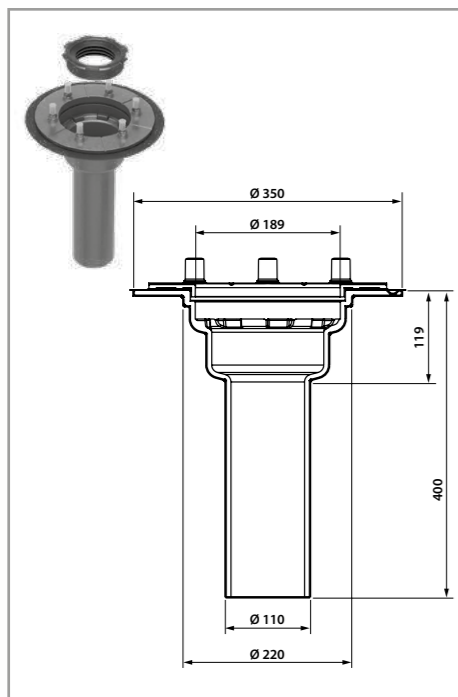
- Кровельная воронка из чугуна марки EN-GJL-200, согласно DIN EN 1253-2
- Предназначена для прямого подключения к трубам SML, для вакуумных систем водостока
- Температурная стойкость, min. -20 °C +80 °C
- Высокая ударная прочность и сопротивляемость нагрузкам до 1,5 кН
- Герметичность воронки к надставному элементу – min. 200 мбар или 2 м водяного столба в течении 60 мин
- Сила тяги - min. 400 Н
- Разборная конструкция с отверстиями для крепления воронки к несущим конструкциям кровли и дренажными отверстиями.
- Поставляется в комплекте с листоуловителем, устройством Airstop, двумя уплотнительными манжетами, шестью шпильками M12 из нержавеющей стали, подкладными шайбами, шестигранными гайками из латуни и защитными колпачками.
- Универсальный прижимной фланец совместим со всеми типами битумной, полимерной или каучуковой гидроизоляции.

Артикул	DN	DN/OD*	a (мм)	Установочное отверстие (мм)
SM-420399	80	83	277	Ø250

Расход воды в л/с (согласно DIN EN 1253 для воронки с листоуловителем)

DN	Высота подпора воды (мм)											
	5	10	15	20	25	30	35	40	45	50	55	
80	0,5	1,6	2,6	3,5	4,4	6,9	9,4	13,6	17,7	21,2	24,7	

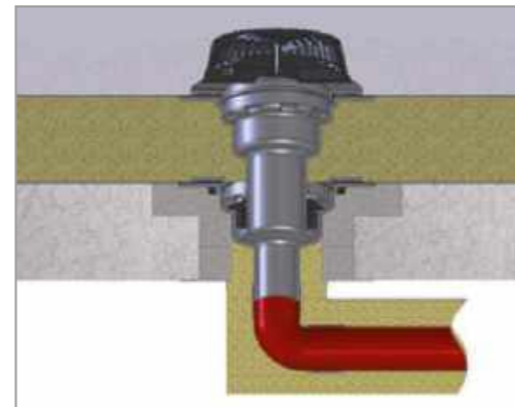
## НАДСТАВНОЙ ЭЛЕМЕНТ ДЛЯ КРОВЕЛЬНОЙ ВОРОНКИ MULTI



- Надставной элемент из чугуна марки EN-GJL-200, согласно DIN EN 1253-2
- Для основных и аварийных систем водостока и противопожарной защиты зданий согласно DIN EN 12056-3 и DIN 1986-100
- Предназначен для прямого подключения к трубам SML, для самотечных или вакуумных систем водостока
- Высокая ударопрочность и сопротивляемость нагрузкам
- Шумопоглощающая конструкция
- Разборная конструкция с отверстиями для крепления воронки к несущим конструкциям кровли и дренажными отверстиями.
- Поставляется вместе с профильной манжетой для защиты от обратного подпора, двумя уплотнительными манжетами, шестью шпильками M12 из нержавеющей стали, подкладными шайбами, шестигранными гайками из латуни и защитными колпачками.
- Универсальный прижимной фланец совместим со всеми типами битумной, полимерной или каучуковой гидроизоляции.

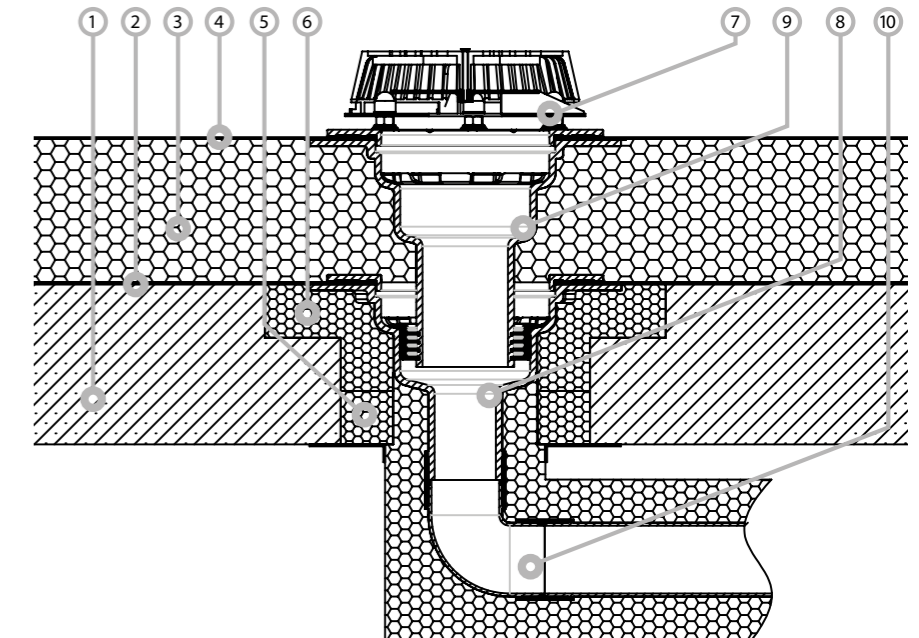
Артикул	Перекрытие теплоизоляции от - до (мм)
SM-402799	80 - 300

## ПРИМЕРЫ МОНТАЖА, ВАКУУМНЫЕ СИСТЕМЫ:

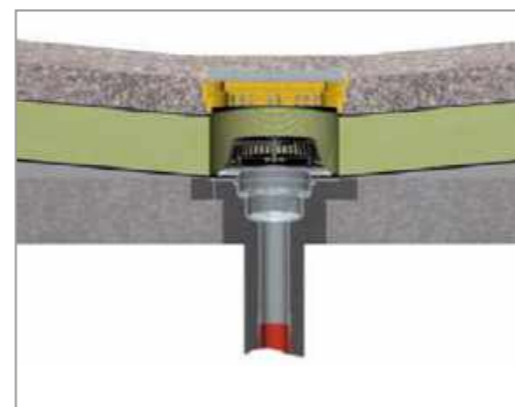


### ПРИМЕР УСТАНОВКИ №1:

Вакуумная воронка DSS Multi с надставным элементом и плитами из пеностекла в неветилируемой кровле (конструкция «тёплой» кровли).

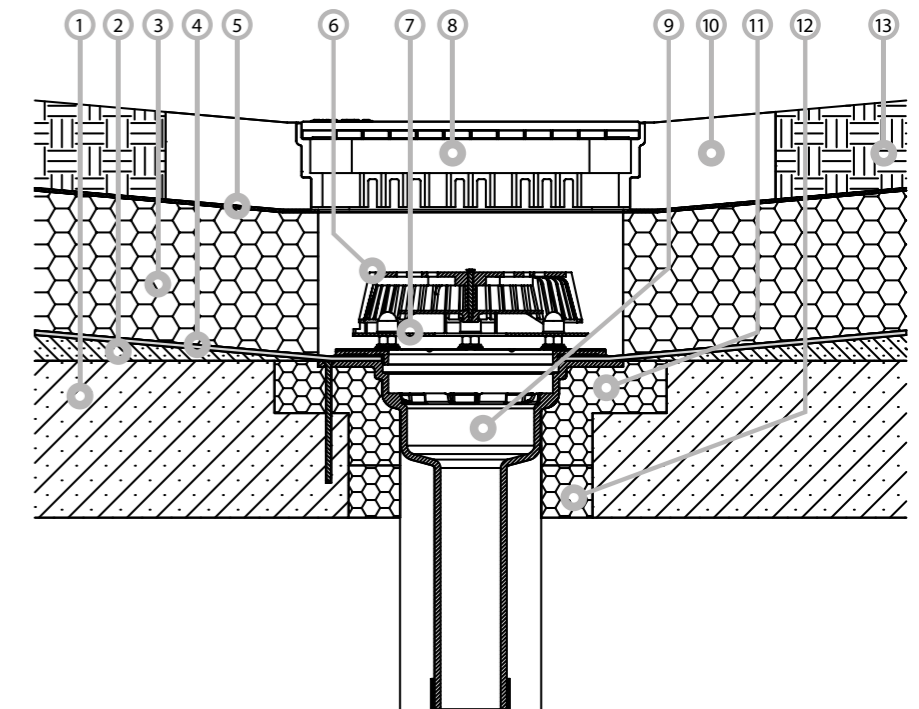


1. Несущая конструкция
2. Пароизоляция
3. Теплоизоляция
4. Гидроизоляция
5. Изоляционная плита выравнивания по высоте
6. Изоляционная плита кровельной воронки
7. Система DSS Multi Airstop с листоуловителем
8. Надставной элемент DSS Multi
9. Вакуумная воронка DSS Multi
10. Трубопровод SML, с защитой от образования конденсата



### ПРИМЕР УСТАНОВКИ №2:

Вакуумная воронка DSS Multi с листоуловителем, системой Airstop, изоляционными плитами и шахтой озеленения в инверсионной кровле с озеленением.



1. Несущая конструкция
2. Пароизоляция
3. Теплоизоляция
4. Гидроизоляция
5. Защитный слой
6. Листоуловитель DSS Multi
7. Устройство Airstop
8. Решетка водоприемного приемка
9. Кровельная воронка DSS Multi
10. Гравийная засыпка
11. Изоляционная плита кровельной воронки
12. Изоляционная плита выравнивания по высоте
13. Озеленение

## КРОВЕЛЬНЫЕ ВОРОНКИ SMARTDRAIN, ОСНОВНАЯ ИНФОРМАЦИЯ



Кровельные воронки SmartDrain предназначены для сбора и отведения сточных дождевых и талых вод с поверхностей кровель.

Кровельные воронки могут быть легко соединены с любой канализационной раструбной PVC либо PP трубой. При соединении с чугунной безраструбной SML трубой, необходимо использовать переходные SM-82 или соединительные муфты SmartVario.

В стандартном исполнении кровельные воронки для неэксплуатируемых кровель и террас состоят из следующих элементов:

- листоуловитель из PP
- прижимной фланец из нержавеющей стали с комплектом крепежа
- корпус воронки из PP



Кровельные воронки, в зависимости от типа, могут быть использованы на плоских неэксплуатируемых и эксплуатируемых кровлях и террасах, с любой толщиной и конструкцией кровельного пирога, с любым типом гидроизоляции.

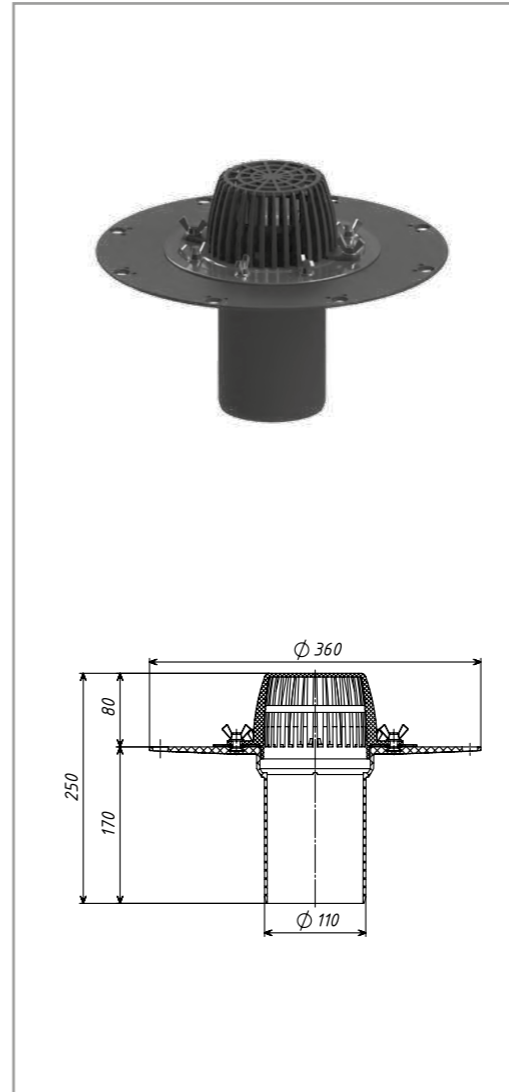
### ОСНОВНЫЕ ХАРАКТЕРИСТИКИ:

- Рабочая температура: -50 +100 °C
- Горизонтальный или вертикальный выпуск
- Диаметр выпуска DN100 (110) или DN150 (160) мм
- Максимально допустимая нагрузка от 300 до 15 000 кг
- Возможность электрообогрева
- Малый вес и удобство монтажа
- Стойкость к ультрафиолету, агрессивным средам



## КРОВЕЛЬНЫЕ ВОРОНКИ ДЛЯ ПЛОСКИХ НЕЭКСПЛУАТИРУЕМЫХ КРОВЕЛЬ И ТЕРРАС

### SM-01.100 ВОРОНКА С ЛИСТВОУЛОВИТЕЛЕМ, С ПРИЖИМНЫМ ФЛАНЦЕМ И ВЕРТИКАЛЬНЫМ ВЫПУСКОМ 110 мм



#### Технические характеристики

Пропускная способность	8 л/с
Материалы	Корпус воронки из PP, прижимной фланец из нержавеющей стали, листоуловитель из PP
Диаметр выпускного патрубка	110 мм
Материал гидропароизоляции	EPDM, PVC, Битум-полимер, Полимер-битум
Дополнительная информация	Обогрев: саморегулирующийся кабель, 15-20 Вт, 220-230 В

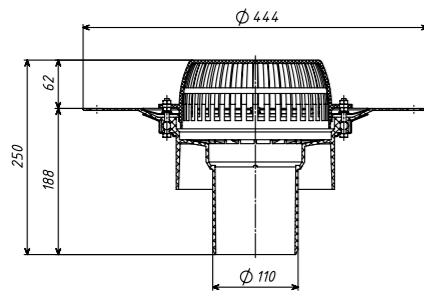
Артикул	Условная высота выпускного патрубка, мм	Масса, кг	Исполнение
SM-01.100	170	1,02	Стандарт
SM-01.100/6	600	1,5	Стандарт +
SM-01.100/6-E	600	1,8	С электрообогревом
SM-01.100/B	170	2,18	С битумно-полимерной прокладкой
SM-01.100-E	170	1,32	С электрообогревом
SM-01.100/B-E	170	2,48	С битумно-полимерной прокладкой с электрообогревом
SM-01.100/6/B	600	2,66	С битумно-полимерной прокладкой
SM-01.100/6/B-E	600	2,96	С битумно-полимерной прокладкой с электрообогревом

#### Комплектующие

Листоуловитель SM-72.100	Гайка-барашек	Шайба	Прижимной фланец SM-81.100	Корпус воронки	Опция: Система обогрева SM-79.100

## КРОВЕЛЬНЫЕ ВОРОНКИ ДЛЯ ПЛОСКИХ НЕЭКСПЛУАТИРУЕМЫХ КРОВЕЛЬ И ТЕРРАС

### SM-01.U.100 ВОРОНКА С ЛИСТВОУЛОВИТЕЛЕМ, С ПРИЖИМНЫМ ФЛАНЦЕМИ ВЕРТИКАЛЬНЫМ ВЫПУСКОМ 110 мм



#### Технические характеристики

Пропускная способность	10 л/с
Материалы	Корпус воронки из PP, прижимной и нижний фланцы из нержавеющей стали, листоуловитель из PP
Диаметр выпускного патрубка	110 мм
Материал гидропароизоляции	EPDM, PVC, Полимер-битум
Дополнительная информация	Обогрев: саморегулирующийся кабель, 15-20 Вт, 220-230 В

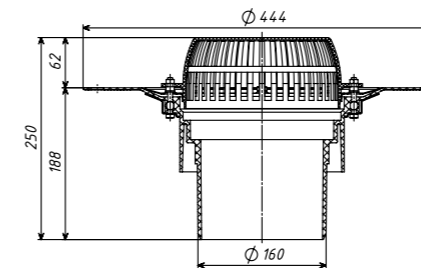
Артикул	Условная высота выпускного патрубка, мм	Масса, кг	Исполнение
SM-01.U.100	170	1,7	Стандарт
SM-01.U.100/4	450	2,4	Стандарт +
SM-01.U.100/4-E	450	2,7	С электрообогревом
SM-01.U.100/B	170	2,86	С битумно-полимерной прокладкой
SM-01.U.100-E	170	2	С электрообогревом
SM-01.U.100/B-E	170	3,16	С битумно-полимерной прокладкой с электрообогревом
SM-01.U.100/4/B	450	6,9	С битумно-полимерной прокладкой
SM-01.U.100/4/B-E	450	7,2	С битумно-полимерной прокладкой с электрообогревом

#### Комплектующие

Листоуловитель SM-72.U.100	Гайка	Шайба	Прижимной фланец SM-81.U.100	Корпус воронки	Опция: Система обогрева SM-79.100

## КРОВЕЛЬНЫЕ ВОРОНКИ ДЛЯ ПЛОСКИХ НЕЭКСПЛУАТИРУЕМЫХ КРОВЕЛЬ И ТЕРРАС

### SM01.160 ВОРОНКА С ЛИСТВОУЛОВИТЕЛЕМ, С ПРИЖИМНЫМ ФЛАНЦЕМИ ВЕРТИКАЛЬНЫМ ВЫПУСКОМ 160 мм



#### Технические характеристики

Пропускная способность	12 л/с
Материалы	Корпус воронки из PP, прижимной и нижний фланцы из нержавеющей стали, листоуловитель из PP
Диаметр выпускного патрубка	160 мм
Материал гидропароизоляции	EPDM, PVC, Полимер-битум
Дополнительная информация	Обогрев: саморегулирующийся кабель, 15-20 Вт, 220-230 В

Артикул	Условная высота выпускного патрубка, мм	Масса, кг	Исполнение
SM-01.160	170	2	Стандарт
SM-01.160/4	450	2,5	Стандарт +
SM-01.160/4-E	450	2,8	С электрообогревом
SM-01.160/B	170	6,5	С битумно-полимерной прокладкой
SM-01.160-E	170	2,35	С электрообогревом
SM-01.160/B-E	170	6,8	С битумно-полимерной прокладкой с электрообогревом
SM-01.160/4/B	450	7	С битумно-полимерной прокладкой
SM-01.160/4/B-E	450	7,3	С битумно-полимерной прокладкой с электрообогревом

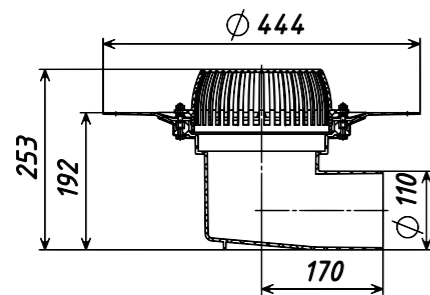
#### Комплектующие

Листоуловитель SM-72.U.100	Гайка	Шайба	Прижимной фланец SM-81.U.100	Корпус воронки	Опция: Система обогрева SM-79.100



## КРОВЕЛЬНЫЕ ВОРОНКИ ДЛЯ ПЛОСКИХ НЕЭКСПЛУАТИРУЕМЫХ КРОВЕЛЬ И ТЕРРАС

### SM-64 ВОРОНКА С ЛИСТВОУЛОВИТЕЛЕМ, С ПРИЖИМНЫМ ФЛАНЦЕМ ГОРИЗОНТАЛЬНЫМ ВЫПУСКОМ 110 мм



#### Технические характеристики

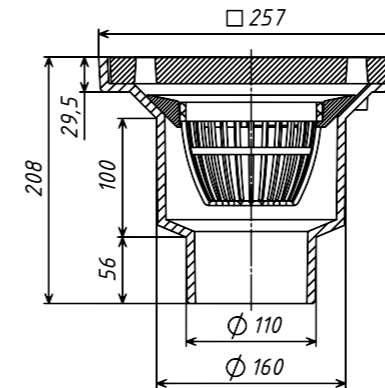
Пропускная способность	8 л/с
Материалы	Корпус воронки листоуловитель из PP, прижимной фланец из нержавеющей стали
Диаметр выпускного патрубка	110 мм
Материал гидропароизоляции	EPDM, PVC, Полимер-битум
Дополнительная информация	Воронка может оснащаться нагревательным элементом SM-78.160 Нагревательный элемент: саморегулирующийся кабель 15-20 Вт, 220-230 В.

#### Комплектующие

Листоуловитель SM-72.U.100	Гайка	Шайба M8	Прижимной фланец SM-81.U.100

## ДВОРОВЫЕ ТРАПЫ

### SM-112.110/160-250 VP ТРАП ДВОРОВЫЙ С МУСОРОСБОРНИКОМ, С ВЕРТИКАЛЬНЫМ ВЫПУСКОМ 110/160 мм



#### Технические характеристики

Пропускная способность	8 л/с
Максимальная нагрузка	12500 кг
Материалы	Корпус трапа, кольцо и решетка из чугуна, мусоросборник из PP
Диаметр выпускного патрубка	110/160 мм
Температура стоков	До 85 °С (кратковременно до 100 °С)
Масса нетто	15 кг
Размер решетки	238x238 мм
Дополнительная информация	Трап может оснащаться нагревательным элементом SM-79.160 Нагревательный элемент: саморегулирующийся кабель, 15-20 Вт, 220-230 В

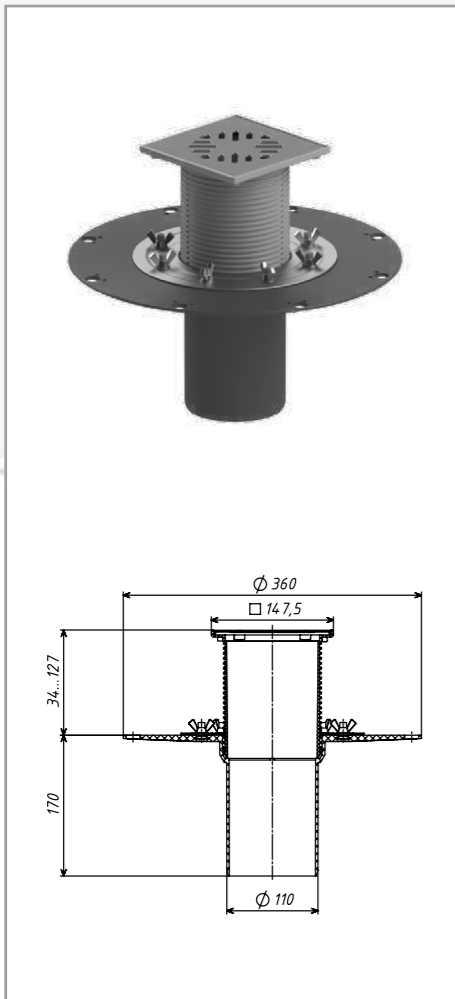
#### Комплектующие

Декоративная решетка SM-606.1E	Мусоросборник SM-112.1E	Уплотнительное кольцо SM-112.2E	Корпус трапа SM-112K



## КРОВЕЛЬНЫЕ ВОРОНКИ ДЛЯ ПЛОСКИХ НЕЭКСПЛУАТИРУЕМЫХ КРОВЕЛЬ И ТЕРРАС

### SM-03.100 ВОРОНКА С ТРАПОМ, С ПРИЖИМНЫМ ФЛАНЦЕМ, С ВЕРТИКАЛЬНЫМ ВЫПУСКОМ 110 мм



Технические характеристики	
Пропускная способность	4 л/с
Максимальная нагрузка	300 кг/1500 кг
Материалы	Корпус воронки из PP, корпус трапа из ABS, прижимной фланец и решетка трапа из нержавеющей стали, уплотнительное кольцо из резины
Диаметр выпускного патрубка	110 мм
Размеры решетки	140x140 мм
Материал гидропароизоляции	EPDM, PVC, Полимер-битум
Дополнительная информация	Обогрев: саморегулирующийся кабель 15-20 Вт, 220-230 В. Трап может оснащаться двумя видами решеток: из нержавеющей стали (макс. нагрузка 300 кг) и чугуна (макс. нагрузка 1500 кг)

#### Комплектующие

Уплотнительное кольцо SM-310.1E	Шайба	Декоративная решетка SM-152.150S SM-156.150P	Надставной элемент SM-310ne	Корпус воронки SM-01.100	Опция: Система обогрева SM-79.100
Прижимной фланец SM-81.100	Гайка-барашек				

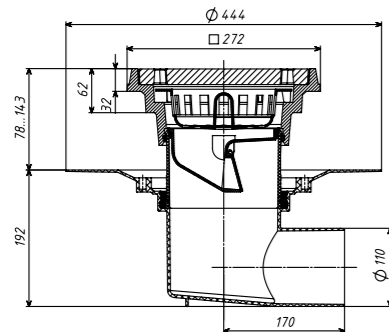
## КРОВЕЛЬНЫЕ ВОРОНКИ ДЛЯ ПЛОСКИХ НЕЭКСПЛУАТИРУЕМЫХ КРОВЕЛЬ И ТЕРРАС

Артикул	Условная высота выпускного патрубка, мм	Масса, кг	Материал	Исполнение
SM-03.100	170	1,2	Сталь	Стандарт
SM-03.100/6	600	1,68	Сталь	Стандарт +
SM-03.100/6-E	600	2	Сталь	С электрообогревом
SM-03.100-E	170	1,5	Сталь	С электрообогревом
SM-03.100/B	170	2,34	Сталь	С битумно-полимерной прокладкой
SM-03.100/B-E	170	2,66	Сталь	С битумно-полимерной прокладкой с электрообогревом
SM-03.100/6/B	600	2,84	Сталь	С битумно-полимерной прокладкой
SM-03.100/6/B-E	600	3,14	Сталь	С битумно-полимерной прокладкой с электрообогревом
SM-03.100/P	170	2	Чугун	Стандарт
SM-03.100/P-E	170	2,3	Чугун	С электрообогревом
SM-03.100/P/B	170	3,16	Чугун	С битумно-полимерной прокладкой
SM-03.100/P/B-E	170	3,46	Чугун	С битумно-полимерной прокладкой с электрообогревом
SM-03.100/P/6	600	2,5	Чугун	Стандарт +
SM-03.100/P/6-E	600	2,8	Чугун	С электрообогревом
SM-03.100/P/6/B	600	3,66	Чугун	С битумно-полимерной прокладкой
SM-03.100/P/6/B-E	600	4	Чугун	С битумно-полимерной прокладкой с электрообогревом



## ДВОРОВЫЕ ТРАПЫ

### SM-615.1 ТРАП ДВОРОВЫЙ РЕГУЛИРУЕМЫЙ С ПОДРАМНИКОМ, С МУСОРОСБОРНИКОМ, С ЗАПАХОЗАПИРАЮЩИМ УСТРОЙСТВОМ, С ГОРИЗОНТАЛЬНЫМ ВЫПУСКОМ 110 ММ



#### Технические характеристики

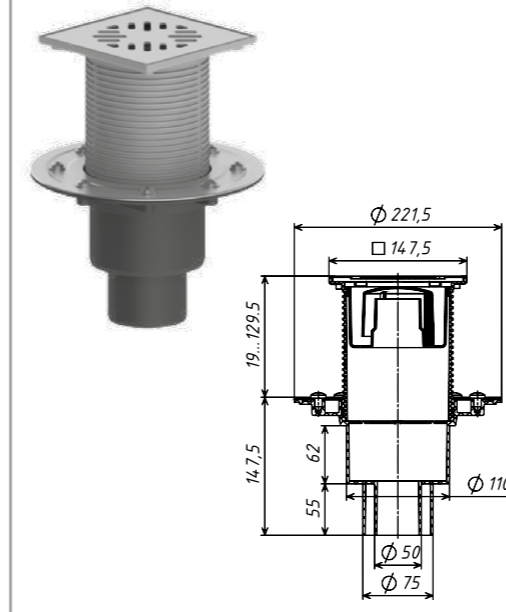
Пропускная способность	4,3 л/с
Максимальная нагрузка	15000 кг
Материалы	Корпус воронки, корпус трапа и мусоросборник из PP, запахазапирающее устройство из ABS, решетка и подрамник из чугуна, уплотнительное кольцо из резины
Диаметр выпускного патрубка	110 мм
Температура стоков	До 85 °С (кратковременно до 100 °С)
Масса нетто	18 кг
Размер решетки	238x238 мм
Материал гидропароизоляции	Полимер-битум
Дополнительная информация	Трап может оснащаться нагревательным элементом SM-79.160 Нагревательный элемент: саморегулирующийся кабель, 15-20 Вт, 220-230 В Высота трапа регулируется путем подпила до необходимого уровня.

#### Комплектующие

Декоративная решетка SM-606.1E	Мусоросборник SM-606.2E	Запахозапирающее устройство SM-606.3E	Надставной элемент SM-606.1K	Уплотнительное кольцо SM-76.160	Корпус трапа SM-64K

## ТРАПЫ ДЛЯ ВНУТРЕННИХ ПОМЕЩЕНИЙ

### SM-310.1 ТРАП РЕГУЛИРУЕМЫЙ С ПРИЖИМНЫМ ФЛАНЦЕМ И ВЕРТИКАЛЬНЫМ ВЫПУСКОМ 110/75/50 мм



#### Технические характеристики

Пропускная способность	0,7 л/с
Максимальная нагрузка	300 кг
Материалы	Надставной элемент из ABS, сифон, основание трапа и колпачок гидрозатвора из PP, решетка и прижимной фланец из нержавеющей стали
Диаметр выпускного патрубка	110/75/50 мм
Температура стоков	До + 85 °С (кратковременно до + 100 °С)
Масса нетто	1,08 кг
Размер решетки	140x140 мм
Материал гидроизоляции	EPDM, PVC, Полимер-битум
Дополнительная информация	Трап может оснащаться различными видами запахазапирающих устройств: гидрозатвор, «сухой» поплавковый затвор, механический затвор, двойной затвор (гидрозатвор + механический затвор); а также двумя видами решеток: нержавеющая сталь и чугун. При установке трапа в разрыв гидроизоляции уплотнительное кольцо на надставной элемент не ставится. Надставной элемент может подпиливаться по высоте стяжки. Трап может оснащаться нагревательным элементом SM-79.160. Нагревательный элемент: саморегулирующийся кабель 15-20 Вт, 220-230 В

#### Комплектующие

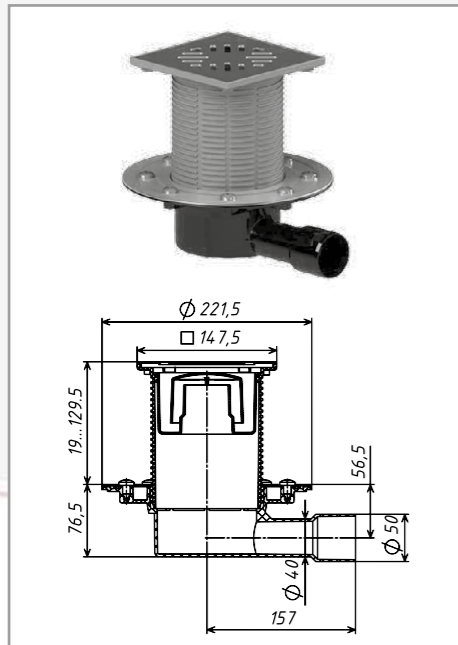
Декоративная решетка нержавеющей сталь SM-152.150S	Чаша сифона SM-310C	Винт самонарезающий
Декоративная решетка чугун SM-156.150P		
Поплавковый «сухой» затвор SM-310D	Колпачок гидрозатвора SM-310H	Механический «сухой» затвор SM-310E
Уплотнительное кольцо SM-310.1E	Надставной элемент SM-310NE	Корпус трапа SM-310K
Прижимной фланец SM-81.100		

Артикул	Материал решетки	Масса, кг	Запахозапирающее устройство	Макс. нагрузка кг
SM-310.1Hs	Сталь	1,18	Гидрозатвор	300
SM-310.1Ms	Сталь	1,16	Механический «Сухой»	300
SM-310.1Ds	Сталь	1,21	Поплавковый «Сухой»	300
SM-310.1 (Hs+Ms)	Сталь	1,19	Двойной затвор	300
SM-310.1N	Сталь	1,13	Незамерзающий затвор	300
SM-310.1PHs	Чугун	1,92	Гидрозатвор	1500
SM-310.1PMs	Чугун	1,9	Механический «Сухой»	1500
SM-310.1PDs	Чугун	1,95	Поплавковый «Сухой»	1500
SM-310.1P (Hs+Ms)	Чугун	1,93	Двойной затвор	1500
SM-310.1PDN	Чугун	1,87	Незамерзающий затвор	1500



## ТРАПЫ ДЛЯ ВНУТРЕННИХ ПОМЕЩЕНИЙ

### SM-510.1 ТРАП РЕГУЛИРУЕМЫЙ С ПРИЖИМНЫМ ФЛАНЦЕМ И ГОРИЗОНТАЛЬНЫМ ВЫПУСКОМ 40/50 мм



#### Технические характеристики

Пропускная способность	0,6 л/с
Максимальная нагрузка	300 кг
Материалы	Надставной элемент из ABS, сифон, основание трапа и колпачок гидрозатвора из PP, решетка и прижимной фланец из нержавеющей стали
Диаметр выпускного патрубка	40/50 мм
Температура стоков	До + 85 °С (кратковременно до + 100 °С)
Масса нетто	1,05 кг
Размер решетки	140x140 мм
Материал гидроизоляции	EPDM, PVC, Полимер-битум

#### Комплектующие

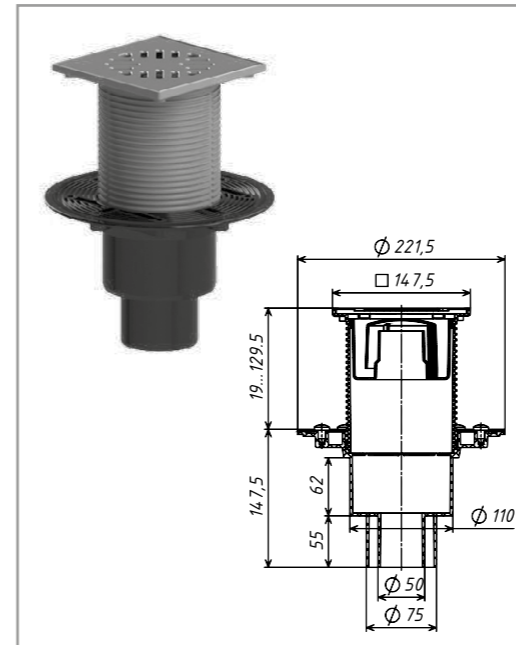
Декоративная решетка SM-152.150S	Чаша сифона SM-310C	Винт самонарезающий
Декоративная решетка SM-156.150P		
Поплавковый «сухой» затвор SM-310D	Колпачок гидрозатвора SM-310H	Механический «сухой» затвор SM-310E
Уплотнительное кольцо SM-310.1E	Надставной элемент SM-310NE	Корпус трапа SM-510K
Прижимной фланец SM-81.100		

Трап может оснащаться различными видами запахозапирающих устройств: гидрозатвор, «сухой» поплавокый затвор, механический затвор, двойной затвор (гидрозатвор + механический затвор); а также двумя видами решеток: нержавеющая сталь и чугун. При установке трапа в разрыв гидроизоляции уплотнительное кольцо на надставной элемент не ставится. Надставной элемент может подпиливаться по высоте стяжки. Трап может оснащаться нагревательным элементом SM-79.160. Нагревательный элемент: саморегулирующийся кабель 15-20 Вт, 220-230 В

Артикул	Материал решетки	Масса, кг	Запахозапирающее устройство	Макс. нагрузка кг
SM-510.1Hs	Сталь	1,11	Гидрозатвор	300
SM-510.1Ms	Сталь	1,09	Механический «Сухой»	300
SM-510.1Ds	Сталь	1,14	Поплавковый «Сухой»	300
SM-510.1 (Hs+Ms)	Сталь	1,12	Двойной затвор	300
SM-510.1N	Сталь	1,064	Незамерзающий затвор	300
SM-510.1PHs	Чугун	1,85	Гидрозатвор	1500
SM-510.1PMs	Чугун	1,83	Механический «Сухой»	1500
SM-510.1PDs	Чугун	1,88	Поплавковый «Сухой»	1500
SM-510.1P (Hs+Ms)	Чугун	1,86	Двойной затвор	1500
SM-510.1PDN	Чугун	1,804	Незамерзающий затвор	1500

## ТРАПЫ ДЛЯ ВНУТРЕННИХ ПОМЕЩЕНИЙ

### SM-310 ТРАП РЕГУЛИРУЕМЫЙ С ВЕРТИКАЛЬНЫМ ВЫПУСКОМ 110/75/50 мм



#### Технические характеристики

Пропускная способность	0,7 л/с
Максимальная нагрузка	300 кг
Материалы	Надставной элемент из ABS, сифон, основание трапа и колпачок гидрозатвора из PP, решетка и прижимной фланец из нержавеющей стали
Диаметр выпускного патрубка	110/75/50 мм
Температура стоков	До + 85 °С (кратковременно до + 100 °С)
Масса нетто	0,74 кг
Размер решетки	140x140 мм
Материал гидроизоляции	Полимер-битум

#### Комплектующие

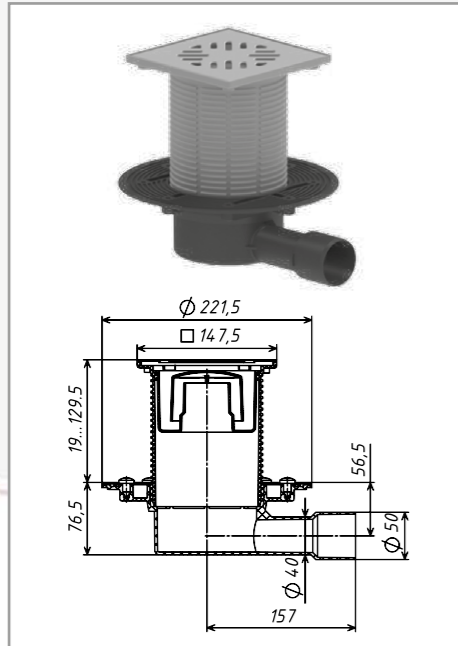
Декоративная решетка SM-152.150S	Чаша сифона SM-310C	Надставной элемент SM-310NE
Декоративная решетка SM-156.150P		
Поплавковый «сухой» затвор SM-310D	Колпачок гидрозатвора SM-310H	Механический «сухой» затвор SM-310E
Уплотнительное кольцо SM-310.1E	Корпус трапа SM-310K	

Трап может оснащаться различными видами запахозапирающих устройств: гидрозатвор, «сухой» поплавокый затвор, механический затвор, двойной затвор (гидрозатвор + механический затвор); а также двумя видами решеток: нержавеющая сталь и чугун. При установке трапа в разрыв гидроизоляции уплотнительное кольцо на надставной элемент не ставится. Надставной элемент может подпиливаться по высоте стяжки. Трап может оснащаться нагревательным элементом SM-79.160. Нагревательный элемент: саморегулирующийся кабель 15-20 Вт, 220-230 В

Артикул	Материал решетки	Масса, кг	Запахозапирающее устройство	Макс. нагрузка кг
SM-310 Hs	Сталь	0,85	Гидрозатвор	300
SM-310 Ms	Сталь	0,84	Механический «Сухой»	300
SM-310 Ds	Сталь	0,88	Поплавковый «Сухой»	300
SM-310 (Hs+Ms)	Сталь	0,87	Двойной затвор	300
SM-310 N	Сталь	0,81	Незамерзающий затвор	300
SM-310 PHs	Чугун	1,59	Гидрозатвор	1500
SM-310 PMs	Чугун	1,58	Механический «Сухой»	1500
SM-310 PDs	Чугун	1,62	Поплавковый «Сухой»	1500
SM-310 (Hs+Ms)	Чугун	1,61	Двойной затвор	1500
SM-310 PDN	Чугун	1,55	Незамерзающий затвор	1500

## ТРАПЫ ДЛЯ ВНУТРЕННИХ ПОМЕЩЕНИЙ

### SM-510 ТРАП РЕГУЛИРУЕМЫЙ С ГОРИЗОНТАЛЬНЫМ ВЫПУСКОМ 40/50 мм



#### Комплектующие

Декоративная решетка SM-152.150S	Чаша сифона SM-310C	Надставной элемент SM-310NE
Декоративная решетка SM-156.150P		
Поплавковый «сухой» затвор SM-310D	Колпачок гидрозатвора SM-310H	Механический «сухой» затвор SM-310E
Уплотнительное кольцо SM-310.1E	Корпус трапа SM-510K	

#### Технические характеристики

Пропускная способность	0,6 л/с
Максимальная нагрузка	300 кг
Материалы	Надставной элемент из ABS, сифон, основание трапа и колпачок гидрозатвора из PP, решетка и прижимной фланец из нержавеющей стали
Диаметр выпускного патрубка	40/50 мм
Температура стоков	До + 85 °С (кратковременно до + 100 °С)
Масса нетто	1,71 кг
Размер решетки	140x140 мм
Материал гидроизоляции	Полимер-битум

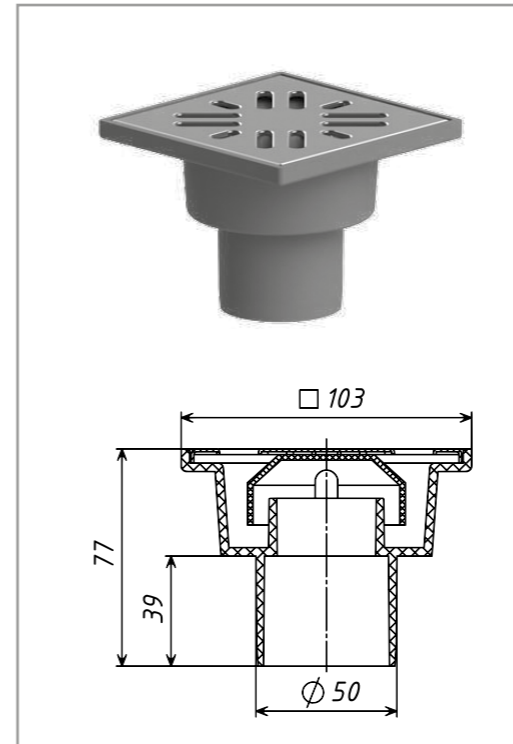
#### Дополнительная информация

Трап может оснащаться различными видами запахозапирающих устройств: гидрозатвор, «сухой» поплавковый затвор, механический затвор, двойной затвор (гидрозатвор + механический затвор); а также двумя видами решеток: нержавеющая сталь и чугун. При установке трапа в разрыв гидроизоляции уплотнительное кольцо на надставной элемент не ставится. Надставной элемент может подпиливаться по высоте стяжки. Трап может оснащаться нагревательным элементом SM-79.160. Нагревательный элемент: саморегулирующийся кабель 15-20 Вт, 220-230 В

Артикул	Материал решетки	Масса, кг	Запахозапирающее устройство	Макс. нагрузка кг
SM-510 Hs	Сталь	0,78	Гидрозатвор	300
SM-510 Ms	Сталь	0,77	Механический «Сухой»	300
SM-510 Ds	Сталь	0,81	Поплавковый «Сухой»	300
SM-510 (Hs+Ms)	Сталь	0,8	Двойной затвор	300
SM-510 N	Сталь	0,738	Незамерзающий затвор	300
SM-510 PHs	Чугун	1,52	Гидрозатвор	1500
SM-510 PMs	Чугун	1,51	Механический «Сухой»	1500
SM-510 PDs	Чугун	1,55	Поплавковый «Сухой»	1500
SM-510 P (Hs+Ms)	Чугун	1,54	Двойной затвор	1500
SM-510 PDN	Чугун	1,478	Незамерзающий затвор	1500

## ТРАПЫ ДЛЯ ВНУТРЕННИХ ПОМЕЩЕНИЙ

### SM-100.50-100VSHs ТРАП С ВЕРТИКАЛЬНЫМ ВЫПУСКОМ 50 мм



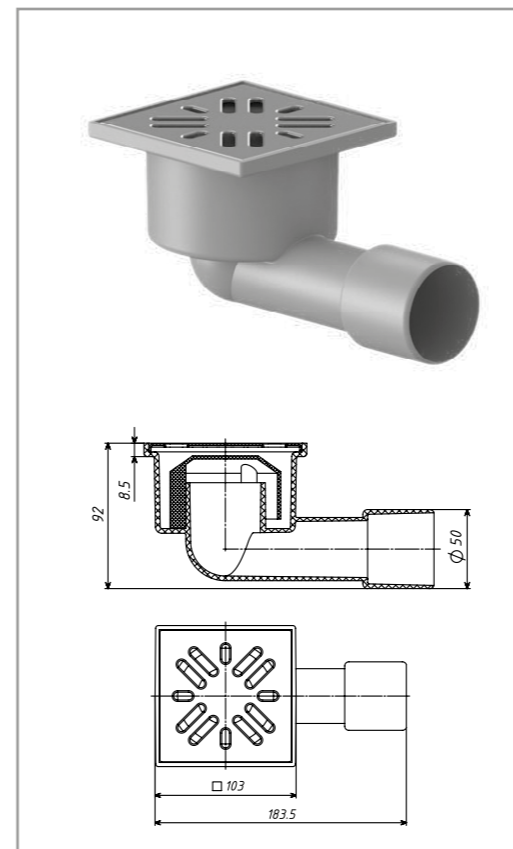
#### Технические характеристики

Пропускная способность	0,7 л/с
Максимальная нагрузка	300 кг
Материалы	Корпус трапа и колпачок гидрозатвора из PP, решетка из нержавеющей стали
Диаметр выпускного патрубка	50 мм
Температура стоков	До + 85 °С (кратковременно до + 100 °С)
Масса нетто	0,135 кг
Размер решетки	100x100 мм

#### Комплектующие

Декоративная решетка SM-150.100S	Колпачок гидрозатвора SM-100H	Корпус трапа SM-100K

### SM-101.50-100HSHs ТРАП С ГОРИЗОНТАЛЬНЫМ ВЫПУСКОМ 50 мм



#### Технические характеристики

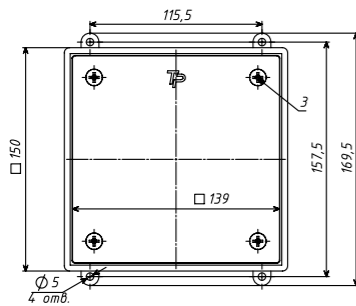
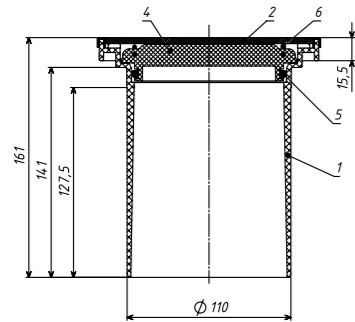
Пропускная способность	0,7 л/с
Максимальная нагрузка	300 кг
Материалы	Корпус трапа и колпачок гидрозатвора из PP, решетка из нержавеющей стали
Диаметр выпускного патрубка	50 мм
Температура стоков	До + 85 °С (кратковременно до + 100 °С)
Масса нетто	0,135 кг
Размер решетки	100x100 мм
Дополнительная информация	Трап оснащается запахозапирающим устройством: гидрозатвор или двойной затвор (гидрозатвор + механический «сухой» затвор)

#### Комплектующие

Декоративная решетка SM-150.100S	Колпачок гидрозатвора SM-100H	Корпус трапа SM-101K



## SM-98.100 РЕВИЗИЯ-ПРОЧИСТКА ДЛЯ ТРУБ С ВЫПУСКОМ 110 мм



## Технические характеристики

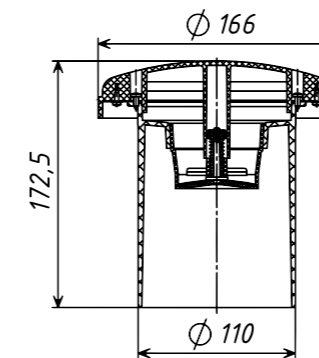
Максимальная нагрузка	300 кг
Материалы	Корпус из ABS, пробка-заглушка из полиамида, крышка из нержавеющей стали
Диаметр выпускного патрубка	110 мм
Дополнительные присоединительные размеры*	50/75 мм
Температура стоков	До + 60 °С (кратковременно до + 85 °С)
Масса нетто	0,85 кг
Описание и дополнительная информация	При необходимости выпускной патрубок допускается отрезать на требуемую длину. Корпус имеет монтажные проушины для крепления. Для доступа к трубопроводной сети необходимо отвернуть четыре винта, снять декоративную крышку и извлечь пробку-заглушку.

\* Достигается за счет перехода SM-82.50/75

## Комплектующие

Корпус SM-98K	Крышка SM-98.1E	Пробка-заглушка SM-98.2E

## SM-900 ВЕНТИЛЯЦИОННЫЙ КЛАПАН



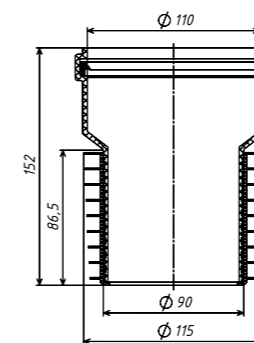
## Технические характеристики

Материал	ABS
Диаметр выхода	110 мм
Расход воздуха	30 л/с
Масса нетто	0,36 кг
Описание	Применяется для установки на неветилируемые канализационные стояки с целью предотвращения срыва гидрозатворов у сантехнических приборов в часы максимального водоотведения.

## Комплектующие

Крышка	Сетка	Подпружиненная диафрагма	Корпус

## SM-82.100 ПЕРЕХОД РЕМОНТНЫЙ



## Технические характеристики

Материал	Корпус из PP, манжета сантехническая из PVC, уплотнительная манжета из PVC-пластиката
Диаметр выхода	110/90 мм
Масса нетто	0,34 кг
Описание	Предназначен для жесткого и герметичного соединения между собой раструбных и безраструбных труб. Используется для перехода с пластикового трубопровода на чугунный/стальной.

## Комплектующие

Переходной элемент SM-82K	Уплотнительная манжета SM-83.100

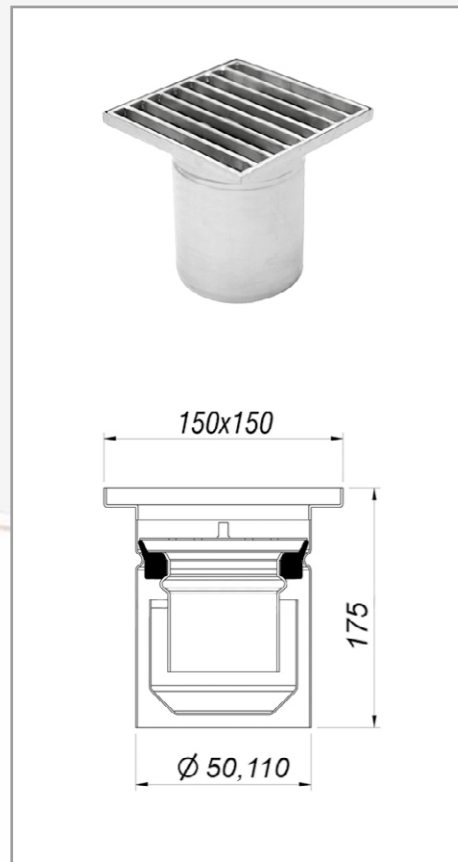


## ПРОМЫШЛЕННЫЕ ТРАПЫ ИЗ НЕРЖАВЕЮЩЕЙ СТАЛИ

## ПРОМЫШЛЕННЫЕ ТРАПЫ ИЗ НЕРЖАВЕЮЩЕЙ СТАЛИ

### ТРАП ПРОМЫШЛЕННЫЙ ИЗ НЕРЖАВЕЮЩЕЙ СТАЛИ С ВЕРТИКАЛЬНЫМ ВЫПУСКОМ

### ТРАП ПРОМЫШЛЕННЫЙ ИЗ НЕРЖАВЕЮЩЕЙ СТАЛИ С ГОРИЗОНТАЛЬНЫМ ВЫПУСКОМ



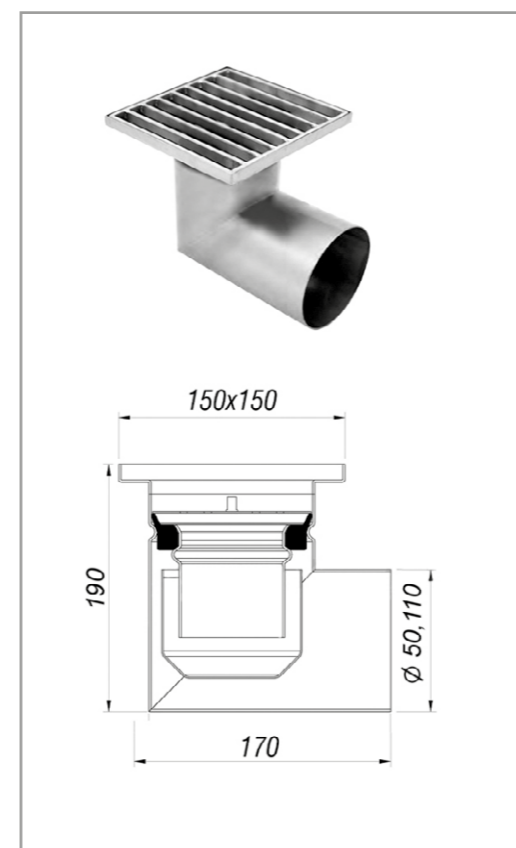
#### Технические характеристики

**Назначение:**  
Промышленный трап из нержавеющей стали предназначен для отведения сточных с уровня пола внутри жилых, бытовых и промышленных помещений.

**Технические характеристики:**

- Решетка тип: ячеистая; штампованна. Класс нагрузки A(L)15 – до 1,5 тонны.
- Материал металлических частей – сталь 08X18H10 (AISI 304).
- Материал крепежных изделий – сталь коррозионностойкая класса А2.
- Обработка поверхности – химическое травление с пассивацией.
- Материал сифона – сталь 08X18H10 (AISI 304), уплотнительные резинки – износостойкая резина.
- Пропускная способность 1,2 л/сек.
- Диаметр выпуска 50; 110 мм, вертикальный выпуск.
- Сифон - гидрозатвор с ситом- мусора-улавливателем, высота гидрозатвора 50 мм.

Размер	Артикул	DN выпуска
150x150	SM-101429150	50
150x150	SM-1014291	100



#### Технические характеристики

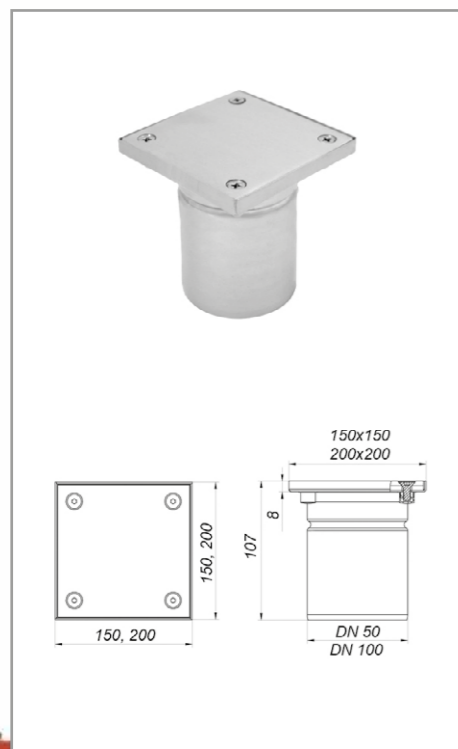
**Назначение:**  
Промышленный трап из нержавеющей стали предназначен для отведения сточных с уровня пола внутри жилых, бытовых и промышленных помещений.

**Технические характеристики:**

- Решетка тип: ячеистая; штампованная. Класс нагрузки A(L)15 – до 1,5 тонны.
- Материал металлических частей – сталь 08X18H10 (AISI 304).
- Материал крепежных изделий – сталь коррозионностойкая класса А2.
- Обработка поверхности – химическое травление с пассивацией.
- Материал сифона – сталь 08X18H10 (AISI 304), уплотнительные резинки – износостойкая резина.
- Пропускная способность 1,2 л/сек.
- Диаметр выпуска 50;110 мм, горизонтальный выпуск.
- Сифон - гидрозатвор с ситом и корзиной для мусора
- Высота гидрозатвора - 50 мм

Размер	Артикул	DN выпуска
150x150	SM-101429101250	50
150x150	SM-1014291012	100

### ЛЮК-РЕВИЗИЯ ИЗ НЕРЖАВЕЮЩЕЙ СТАЛИ



#### Технические характеристики

**Назначение:**  
Люк-ревизия предназначена для прочистки, инспекции канализационных сетей внутри жилых, бытовых и промышленных помещений.

**Технические характеристики:**

- Решетка тип: глухая. Класс нагрузки A(L) 15 – до 1,5 тонны.
- Материал металлических частей – сталь 08X18H10 (AISI 304).
- Материал крепежных изделий – сталь коррозионностойкая класса А2.
- Обработка поверхности – химическое травление с пассивацией.
- Материал герметичного уплотнителя – износостойкая резина.

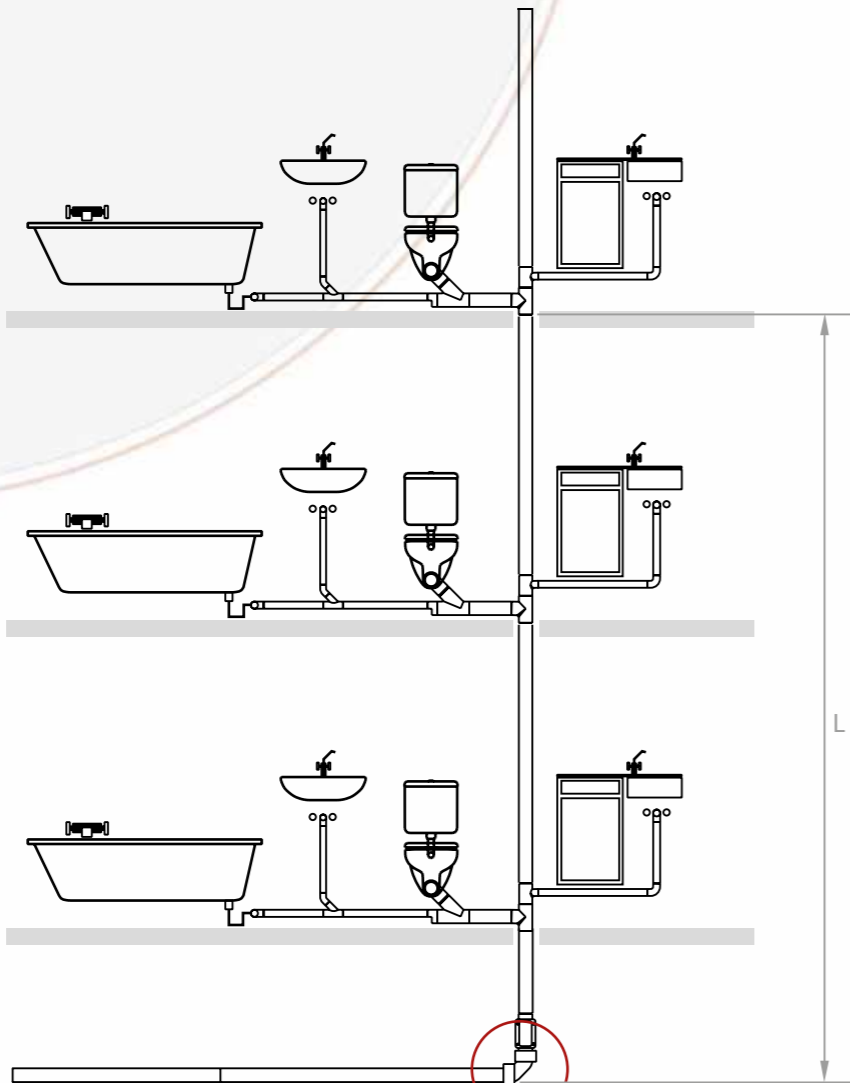
Размер	Артикул	DN выпуска
150x150	SM-101413	50
200x200	SM-1014132	50
150x150	SM-101412	100
200x200	SM-1014122	100





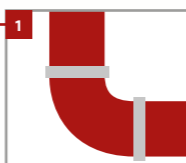
## МОНТАЖ ТРУБОПРОВОДОВ, ОСНОВНЫЕ ПРАВИЛА

Для минимизации воздействия гидростатического давления, возникающего в основании стояка при изменении направления течения жидкости, рекомендуется устройство поворотов следующим образом:

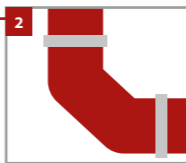


При высоте стояка **L до 10 метров**  
или этажности до 3 этажей

Один отвод x 88°

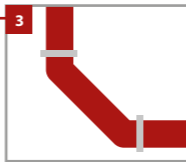


При высоте стояка **L до 11-22 метров**  
или этажности до 8 этажей  
Два отвода по 45° или двойной отвод  
из двух отводов по 44 градуса



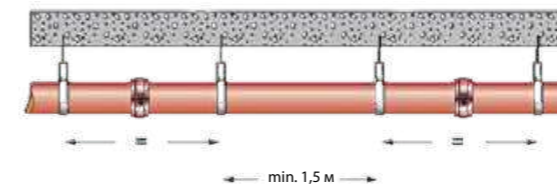
При высоте стояка **L свыше 22 метров**  
или этажности свыше 9 этажей

Колено с успокоительным участком длиной 250 мм



## МОНТАЖ ТРУБОПРОВОДОВ, ОСНОВНЫЕ ПРАВИЛА

### ГОРИЗОНТАЛЬНЫЙ МОНТАЖ



Для горизонтальных трубопроводов рекомендуем устанавливать по 2 крепления на каждую трубу.

Крепления желательно устанавливать на расстоянии в 0,75 м от конца трубы таким образом, чтобы расстояние между двумя креплениями составляло около 1,5 м.

Также необходимо сохранять небольшой уклон: от 1 до 2% (но не менее чем 0,5%), т.е. 0,5 см на метр.

### ВЕС НА 1 ПОГОННЫЙ МЕТР ТРУБОПРОВОДА, КГ

DN	40	50	75	100	125	150	200	250	300	400	500	600
Пустая труба	3	4	6	8	11	14	22	32	42	60	82	107
Заполненная труба	4	6	11	16	24	31	54	82	113	185	278	390

### РЕКОМЕНДАЦИИ ПО УСТАНОВКЕ ТРУБ В ЗОНАХ ПОВЫШЕННОГО ДАВЛЕНИЯ

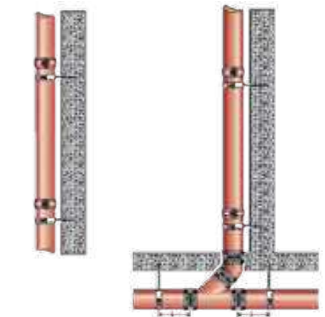
1. Трубы для отвода сточных вод в зоне подпора с ожидаемым давлением, не превышающем 0,5 бара, рекомендуется соединять с помощью хомутов Rapid. Для трубопроводов диаметром DN 100-150 мм в безнапорных системах нет необходимости устанавливать зубчатые хомуты. При прокладке трубопроводов, начиная с DN 200 мм, а также в случае изменения направления потока с вертикального на горизонтальное для любых диаметров, необходимо дополнительно использовать усиливающие зубчатые хомуты Kombi Kralle.

2. Все трубы для отвода сточных вод в зоне подпора, в которой ожидается давление свыше 0,5 бара, рекомендуется соединять с помощью комбинации хомутов Rapid + Kombi Kralle или хомутами Grip E – для высоконапорных систем.

### МОНТАЖ ТРУБОПРОВОДОВ В ГРУНТЕ

При подземной прокладке чугунных безраструбных трубопроводов Smart KML необходимо руководствоваться общими требованиями СНиП 2.05.06-85 «Подземная прокладка трубопроводов» или актуального нормативного документа, при этом для соединения труб и фитингов между собой необходимо использовать соединительные муфты SVE либо хомуты из нержавеющей стали в исполнении W5.

### ВЕРТИКАЛЬНЫЙ МОНТАЖ



При вертикальном монтаже крепления служат для предотвращения отклонения элементов трубопровода от оси.

Рекомендуется устанавливать как минимум по одному крепежному элементу на каждую трубу или – если позволяет конфигурация – на каждый фитинг.

3. Соединения в трубопроводах ливневой канализации должны выдерживать давление, которое может возникнуть в результате засорения сети. В вертикальных трубопроводах, отводящих дождевую воду, водяной столб (при возникновении засора) не действует как продольная сила, поэтому не происходит раздвижение трубопровода. Все угловые соединения должны быть защищены усиливающими зубчатыми хомутами Kombi Kralle. Трубопроводы, прокладываемые ниже уровня подпора, также рекомендуется соединять дополнительными зубчатыми хомутами.

4. Динамическое воздействие струи при изменении направления потока может привести к возникновению продольных сил, отталкивающих от оси соединяемые элементы трубопровода, поэтому в таких случаях также рекомендуется использовать зубчатые хомуты Kombi Kralle.

При проверке системы на герметичность в открытой траншее необходимо предпринять все необходимые меры для предотвращения сдвига смонтированных участков.

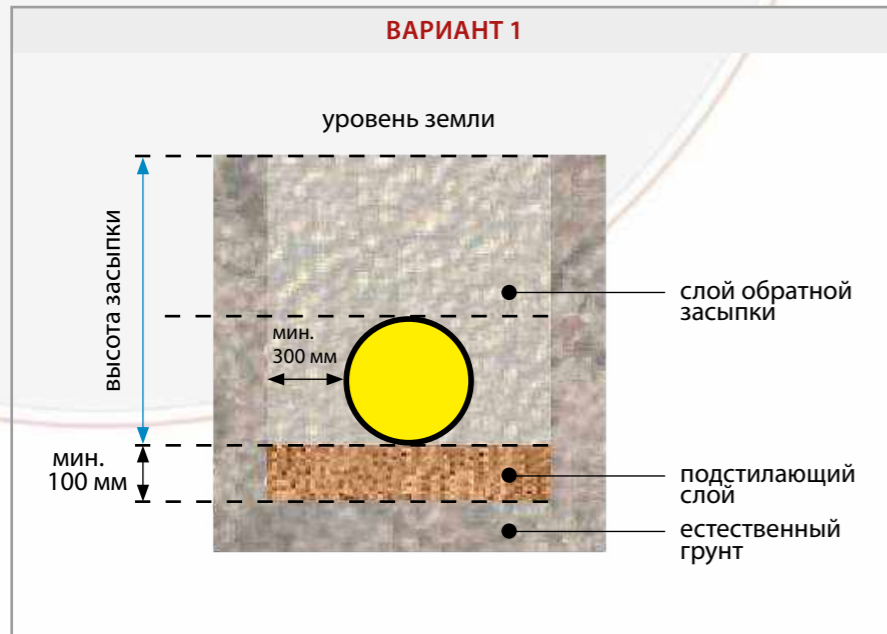
При засыпке систем грунтом или заливке бетоном необходимо предпринять все необходимые меры для предотвращения всплытия проложенных трубопроводов / участков системы.



## МОНТАЖ ТРУБОПРОВОДОВ В ГРУНТЕ

Выбор способа прокладки и обратной засыпки траншей зависит от многих факторов, в т.ч. от глубины пролегания трубопровода, от его диаметра, класса прочности, наличия дополнительных нагрузок, автомобильных дорог и т.д.

Наиболее распространенными являются следующие случаи:



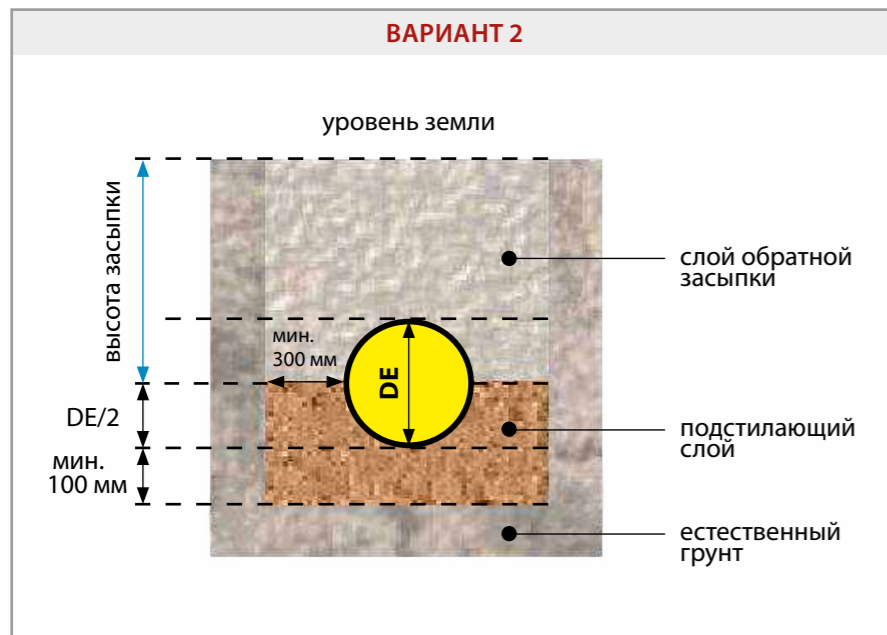
### ВЫСОТА ЗАСЫПКИ:

#### При свободной прокладке:

Мин. 300 мм  
Макс. 3200 мм

#### При прокладке под дорогами:

Мин. 1000 мм  
Макс. 2400 мм



### ВЫСОТА ЗАСЫПКИ:

#### При свободной прокладке:

Мин. 300 мм  
Макс. 6000 мм

#### При прокладке под дорогами:

Мин. 300 мм  
Макс. 6000 мм

## ПРОЧНОСТНЫЕ ХАРАКТЕРИСТИКИ ЧУГУННЫХ БЕЗРАСТРУБНЫХ КАНАЛИЗАЦИОННЫХ ТРУБ

Наименование	DN 100-300
Коэффициент упругости	110 000 N/мм <sup>2</sup>
Число Пуассона	0,25
Максимальная предельная допустимая нагрузка	350 N/мм <sup>2</sup>
Коэффициент деформации	1,5
Коэффициент продольного изгиба	2,5
Ошибка геометрии	1,2+DN/2000 мм



## МОНТАЖ ТРУБОПРОВОДОВ ПОД ФУНДАМЕНТНОЙ ПЛИТОЙ / ЗАЛИВКА БЕТОНОМ

При установке чугунных безраструбных канализационных трубопроводов под фундаментной плитой или заливке бетоном, рекомендуемое расстояние до поверхности трубы в толще бетонной стяжки должно составлять не менее 25 мм.

Для компенсации линейных температурных расширений трубопроводов, необходима установка гибких деформационных швов из пластичных материалов (например полистирола) размещаемых в непосредственной близости от линии стыка, вдоль профиля поперечного сечения бетонной стяжки.

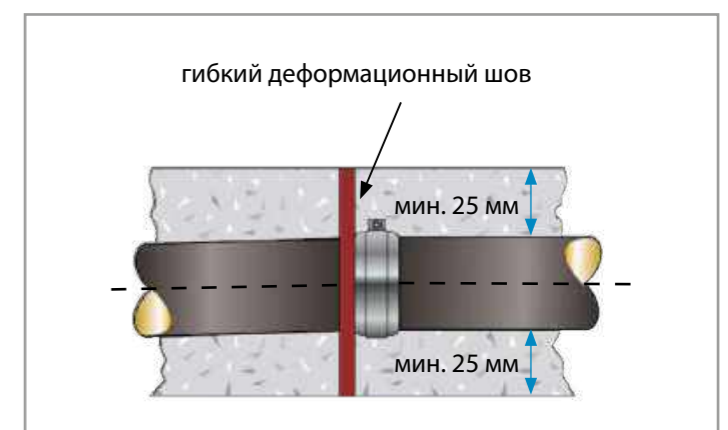
Также важно обеспечить отсутствие прямого контакта трубы с металлической усиливающей арматурой.

Чугунные канализационные трубы Smart SML, Smart KML и Smart BML могут заливаться бетоном. При таком способе прокладки в конструкции не возникает линейно напряженных участков, так как коэффициент линейного расширения чугуна очень близок к коэффициенту линейного удлинения бетона.

Ввиду пассивации металла бетоном (переход поверхности металла в неактивное состояние, связанное с образованием тонких поверхностных слоёв соединений, препятствующих коррозии) проведение дополнительных мероприятий по антикоррозионной защите замоноличенных в бетон поверхностей труб, фитингов и хомутовых соединений не требуется.

Во время заливки, для предотвращения всплытия, трубопроводы должны быть надежно закреплены и, для утяжеления, наполнены водой.

При заливке трубопроводов бетоном, необходимо использовать соединительные хомуты «Inox» в исполнении W4/W5.



## КРЕПЛЕНИЕ ТРУБОПРОВОДОВ

### ВЕРТИКАЛЬНАЯ ОПОРА

Опорные крепления на прямых участках трубопровода предназначены для удержания его веса.

Вертикальные опоры устанавливаются в основании трубопровода, удерживают его вес, а благодаря эластомерной уплотнительной прокладке предотвращают передачу и распространение корпусного шума, возникающего в результате течения жидкости.

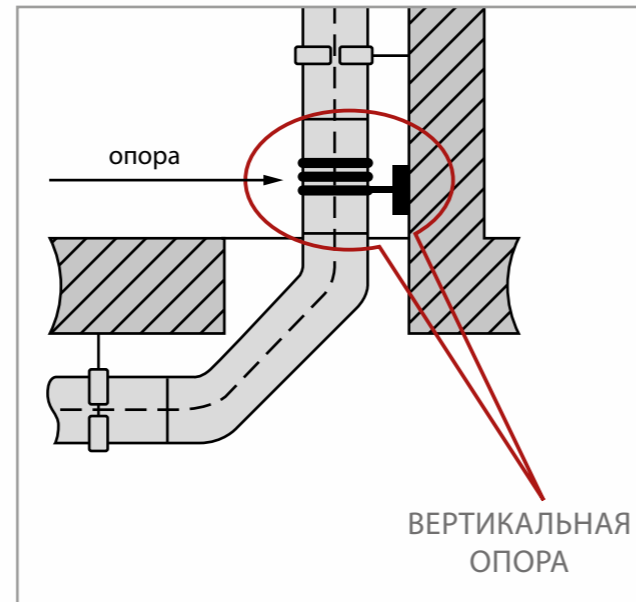
Рекомендуется устанавливать первую опору над перекрытием подвала, а затем через каждые 5 этажей или через каждые 15 м.

Также может устанавливаться горизонтально для придания необходимой поперечной жесткости соединению трубопровода при помощи усиленного хомута и, при необходимости, предотвращения уклонения прокладываемого трубопровода от намеченной горизонтальной оси.



Наименование	Артикул	DN трубы
BIS Консоль опорная 78 мм	SM-4323070	70
BIS Консоль опорная 83 мм	SM-4323080	80
BIS Консоль опорная 110 мм	SM-4323100	100
BIS Консоль опорная 135 мм	SM-4323125	125
BIS Консоль опорная 160 мм	SM-4323150	150
BIS Консоль опорная 210 мм	SM-4323200	200

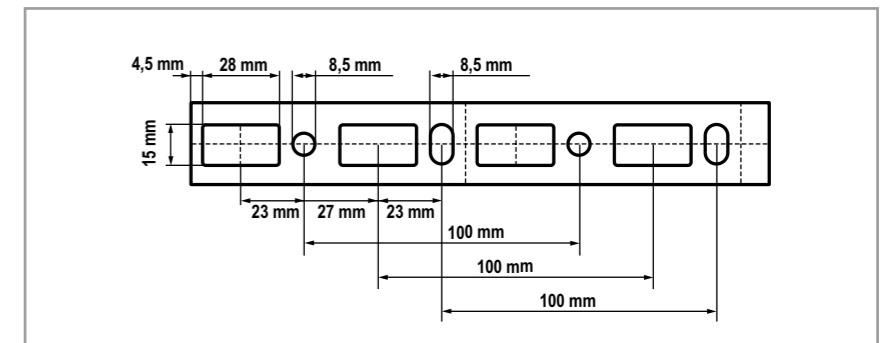
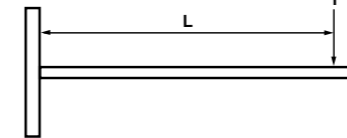
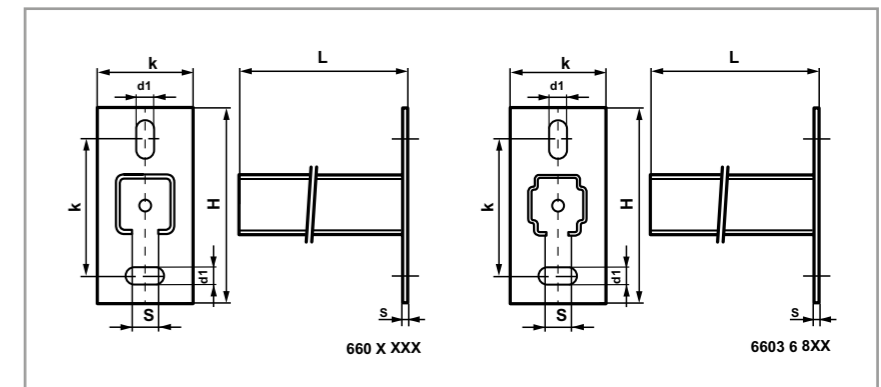
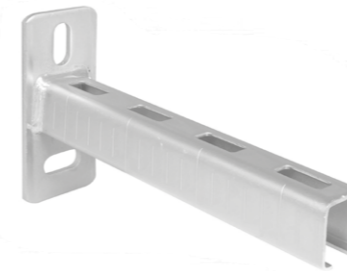
### ПРИМЕР МОНТАЖА:



### Пример комплектации:

- опорная труба - 1 шт
- опорное кольцо – 1 шт
- SML-ревизия с прямоугольной крышкой – 1 шт
- соединительный хомут – 3 шт
- стеновая консоль – 2 шт
- анкерный болт – 4 шт

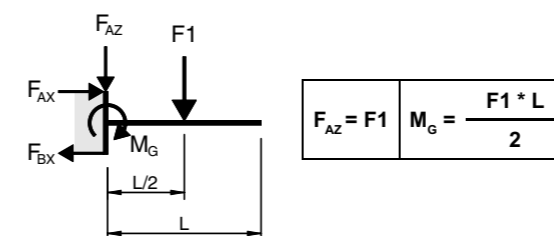
## КОНСОЛЬ СТЕНОВАЯ RAPIDRAIL BUP 1000



Артикул	DN трубы	L (мм)	H (мм)	b (мм)	s (мм)	Профиль	Размеры профиля (мм)	Толщина профля (мм)	Максимальная нагрузка F2 (в Ньютонах) на крайнюю точку консоли
SM-66036820	50	200,0	130	48	5	WM35	38x40	2,0	1507
SM-66036820	70	200,0	130	48	5	WM35	38x40	2,0	1507
SM-66036820	80	200,0	130	48	5	WM35	38x40	2,0	1507
SM-66036835	100	350,0	130	48	5	WM35	38x40	2,0	841
SM-66036835	125	350,0	130	48	5	WM35	38x40	2,0	841
SM-66036835	150	350,0	130	48	5	WM35	38x40	2,0	841

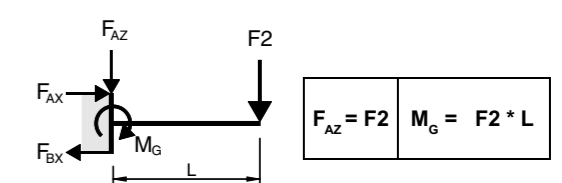
### ОПРЕДЕЛЕНИЕ МАКСИМАЛЬНОГО ИЗГИБАЮЩЕГО МОМЕНТА

#### ПРИ ПРИЛОЖЕНИИ УСИЛИЯ К ЦЕНТРУ



F1 и F2 – прилагаемая нагрузка, (Н)  
L – длина консоли, (мм)  
MG – максимальный изгибающий момент, (Н)

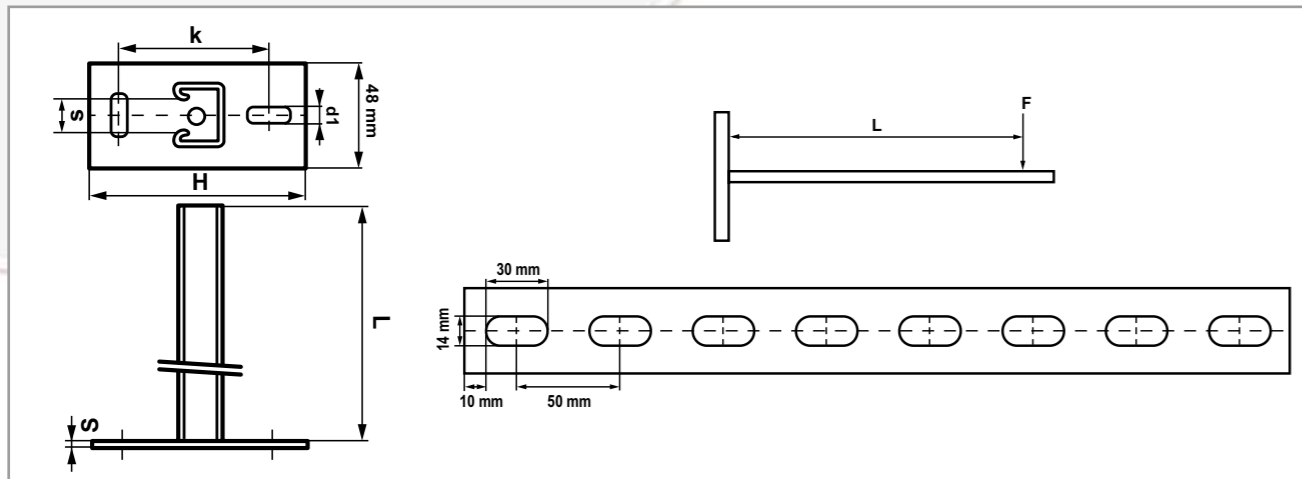
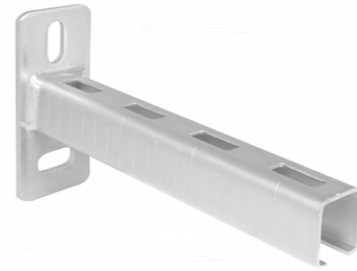
#### ПРИ ПРИЛОЖЕНИИ УСИЛИЯ К КРАЮ



F1 и F2 – прилагаемая нагрузка, (Н)  
L – длина консоли, (мм)  
MG – максимальный изгибающий момент, (Н)

## КОНСОЛЬ СТЕНОВАЯ RAPIDSTRUT BUP 1000

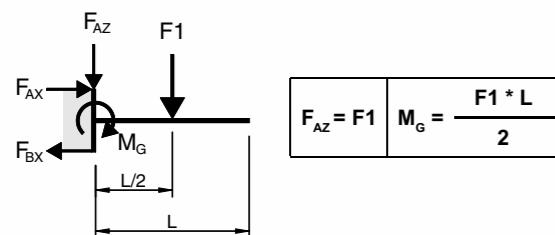
- Пластина с приваренным Strut-профилем из оцинкованной стали 1.0226
- Подходит для внутреннего или внешнего монтажа, монтажа к перекрытиям
- Загнутые во внутрь грани с зубцами
- Испытаны согласно правилам противопожарной безопасности MLAR/LAR/RbALei



Артикул	DN трубы	L (мм)	H (мм)	b (мм)	s (мм)	Профиль	Размеры профиля (мм)	Толщина профля (мм)	Максимальная нагрузка F2 (в Ньютонах) на крайнюю точку консоли
SM-6603862	200	300,0	130	87,5	7,0	Strut	41x41	2,5	1586
SM-6603873	300	500,0	130	87,5	7,0	Strut	41x41	2,5	713

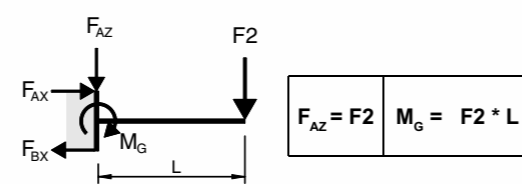
### ОПРЕДЕЛЕНИЕ МАКСИМАЛЬНОГО ИЗГИБАЮЩЕГО МОМЕНТА

#### ПРИ ПРИЛОЖЕНИИ УСИЛИЯ К ЦЕНТРУ



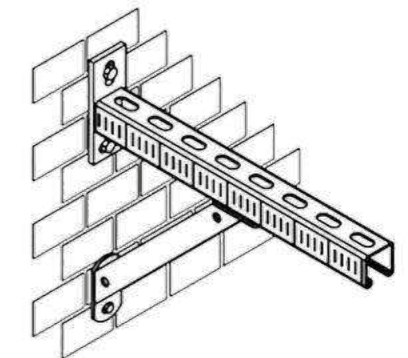
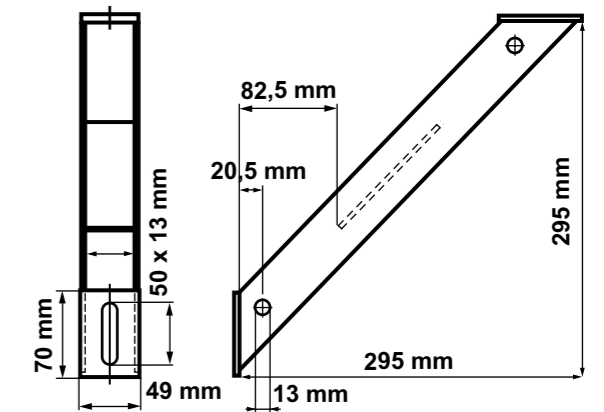
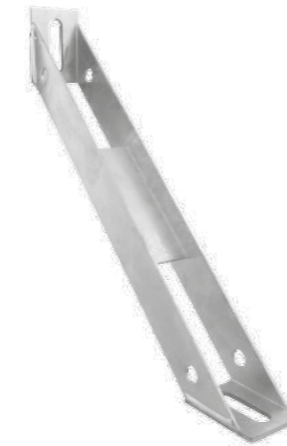
F1 и F2 – прилагаемая нагрузка, (Н)  
L – длина консоли, (мм)  
M<sub>G</sub> – максимальный изгибающий момент, (Н)

#### ПРИ ПРИЛОЖЕНИИ УСИЛИЯ К КРАЮ



F1 и F2 – прилагаемая нагрузка, (Н)  
L – длина консоли, (мм)  
M<sub>G</sub> – максимальный изгибающий момент, (Н)

## ПОДПОРКА КОНСОЛИ BUP 1000



- Укрепляющая подпорка 45° для установки в качестве опорного элемента сверху, снизу или сбоку консоли, для создания опорных и усиливающих конструкций
- Совместима с конструкцией профилей Strut и WM35
- Используется сварка в углекислом газе
- Материал: сталь 1.0332
- Подходит для монтажа внутри и снаружи зданий

Наименование	Артикул
Укрепляющая подпорка для консоли BUP 1000	SM-662 885 30

## КРЕПЕЖНЫЕ ХОМУТЫ И СОЕДИНИТЕЛЬНЫЕ ЭЛЕМЕНТЫ

## MISRA ХОМУТ КРЕПЕЖНЫЙ ДЛЯ ТРУБ SMART SML



Артикул	Наименование	Толщина (мм)	Ширина (мм)	Присоединение шпильки
SM-M008-002	2" (58-62 мм)	1,0	20	M8
SM-M010-004	4" (105-115 мм)	1,2	20	M10
SM-M010-005	5" (132-137 мм)	1,5	20	M10
SM-M010-006	6" (155-162 мм)	1,5	20	M10

## MISRA ХОМУТ КРЕПЕЖНЫЙ УСИЛЕННЫЙ ДЛЯ ТРУБ SMART SML



Артикул	Наименование	Толщина (мм)	Ширина (мм)	Присоединение шпильки
SM-M012-002	2" (58-62 мм)	2	25	M12
SM-M012-004	4" (105-115 мм)	2,5	25	M12
SM-M012-005	5" (132-137 мм)	2,5	25	M12
SM-M012-006	6" (155-162 мм)	2,5	25	M12
SM-33143213	8" (210-219 мм)	3	30	M10/12
SM-33163275	10" (265-275 мм)	3	30	M16

## КРЕПЕЖНЫЕ ХОМУТЫ И СОЕДИНИТЕЛЬНЫЕ ЭЛЕМЕНТЫ

## ШПИЛЬКА МОНТАЖНАЯ

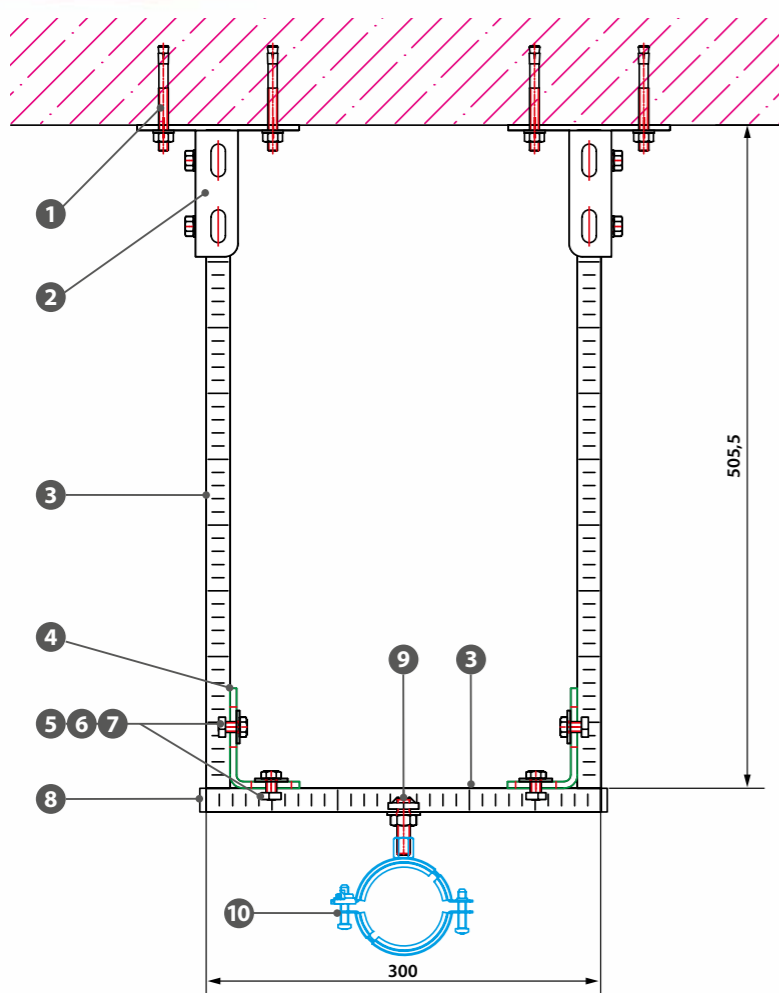


Артикул	Наименование
SM-6303008	Шпилька монтажная M8*1000
SM-6303208	Шпилька монтажная M8*2000
SM-6303010	Шпилька монтажная M10*1000
SM-6303210	Шпилька монтажная M10*2000
SM-6303012	Шпилька монтажная M12*1000
SM-6303212	Шпилька монтажная M12*2000
SM-6303016	Шпилька монтажная M16*1000
SM-6303216	Шпилька монтажная M16*2000



## УЗЕЛ ПОДВЕСА ЧУГУННОГО ТРУБОПРОВОДА ДИАМЕТРОМ DN 50

Поз.	Артикул	Наименование	Количество	Ед. изм.
1	SM-609831080	WTB1 Клиновой анкер 8x80	4	шт.
2	SM-6613200	BIS RapidRail Держатель профиля WMO-30	2	шт.
3	SM-6505000	BIS RapidRail Профиль WMO (pg) 27x18x1,2x2000 мм	1,3	м
4	SM-6585090	BIS Rail Уголок соединительный WMO-35 90°, 76x53 мм, (без монтажных гаек)	2	шт.
5	SM-6143816	BIS Болт с шестигранной головкой ISO 4017 M8x16 мм	4	шт.
6	SM-6533308	BIS Шайба WMO-35 8,4/25 мм	4	шт.
7	SM-6513008	BIS Канальная гайка 651A WMO-35 M8	4	шт.
8	SM-6566000	BIS Заглушка профиля WMO, 15 27x18 мм	2	шт.
9	SM-6523005	BIS RapidRail Hammerfix Монтажный болт M10x50 мм	1	шт.
10	SM-33435061	2S Хомут оцинкованный с ерdm M8/10 53-61 мм	1	шт.

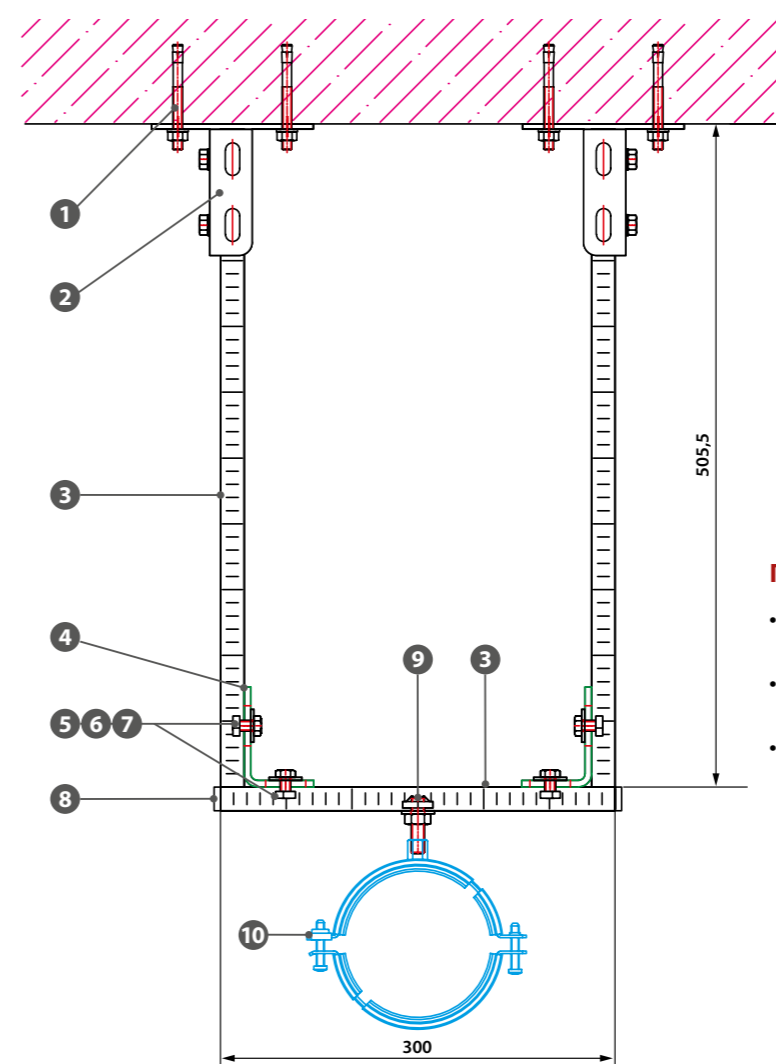


### ПРИМЕЧАНИЯ:

- Расчетная нагрузка - не более  $F = 0,13$  кН
- Шаг подвеса - не более 2 м
- Крепление профиля (поз. 3) к держателю профиля (поз. 2) и уголку (поз. 4) через перфорацию

## УЗЕЛ ПОДВЕСА ЧУГУННОГО ТРУБОПРОВОДА ДИАМЕТРОМ DN 100

Поз.	Артикул	Наименование	Количество	Ед. изм.
1	SM-609831080	WTB1 Клиновой анкер 8x80	4	шт.
2	SM-6613200	BIS RapidRail Держатель профиля WMO-30	2	шт.
3	SM-6505000	BIS RapidRail Профиль WMO (pg) 27x18x1,2x2000 мм	1,3	м
4	SM-6585090	BIS Rail Уголок соединительный WMO-35 90°, 76x53 мм, (без монтажных гаек)	2	шт.
5	SM-6143816	BIS Болт с шестигранной головкой ISO 4017 M8x16 мм	4	шт.
6	SM-6533308	BIS Шайба WMO-35 8,4/25 мм	4	шт.
7	SM-6513008	BIS Канальная гайка 651A WMO-35 M8	4	шт.
8	SM-6566000	BIS Заглушка профиля WMO, 15 27x18 мм	2	шт.
9	SM-6523005	BIS RapidRail Hammerfix Монтажный болт M10x50 мм	1	шт.
10	SM-33435112	2S Хомут оцинкованный с ерdm M8/10 104-112 мм	1	шт.



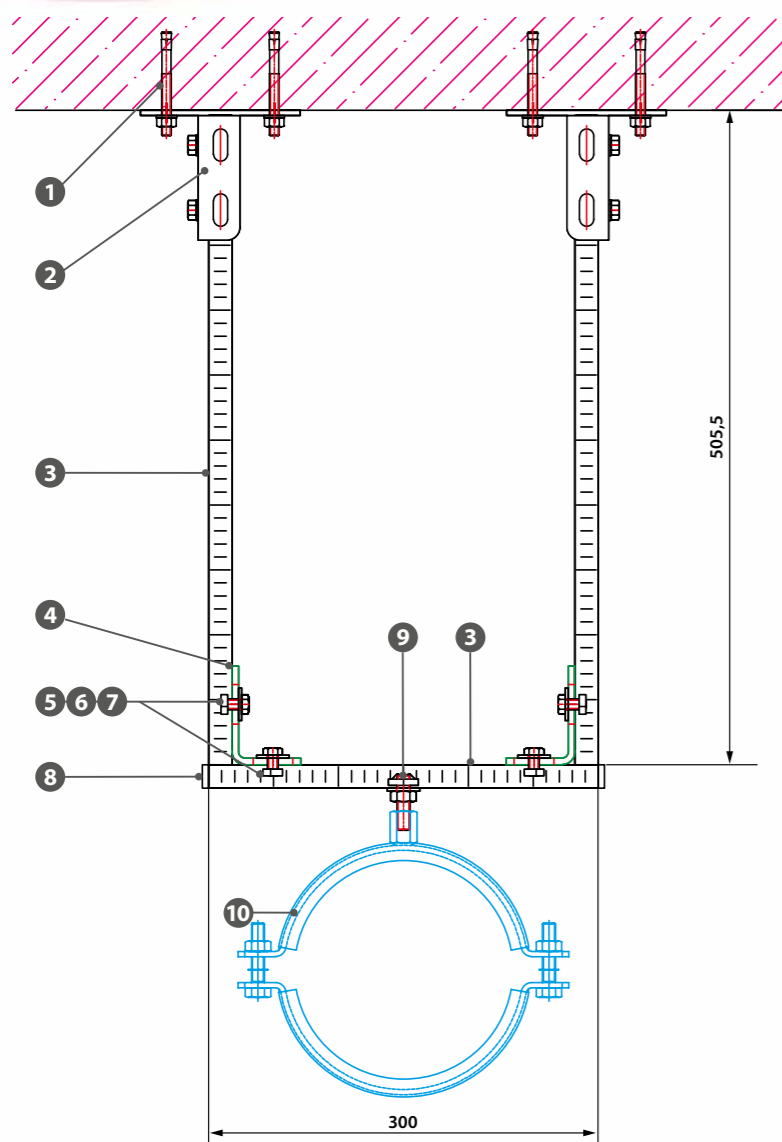
### ПРИМЕЧАНИЯ:

- Расчетная нагрузка - не более  $F = 0,34$  кН
- Шаг подвеса - не более 2 м
- Крепление профиля (поз. 3) к держателю профиля (поз. 2) и уголку (поз. 4) через перфорацию



## УЗЕЛ ПОДВЕСА ЧУГУННОГО ТРУБОПРОВОДА ДИАМЕТРОМ DN 150

Поз.	Артикул	Наименование	Количество	Ед. изм.
1	SM-609831080	WTB1 Клиновой анкер 8x80	4	шт.
2	SM-6613200	BIS RapidRail Держатель профиля WMO-30	2	шт.
3	SM-6505015	BIS RapidRail Профиль WM15 (pg) 30x20x1,75x2000 мм	1,3	м
4	SM-6585090	BIS Rail Уголок соединительный WMO-35 90°, 76x53 мм, (без монтажных гаек)	2	шт.
5	SM-6143816	BIS Болт с шестигранной головкой ISO 4017 M8x16 мм	4	шт.
6	SM-6533308	BIS Шайба WMO-35 8,4/25 мм	4	шт.
7	SM-6513008	BIS Канальная гайка 651A WMO-35 M8	4	шт.
8	SM-6566000	BIS Заглушка профиля WMO, 15 27x18 мм	2	шт.
9	SM-6523005	BIS RapidRail Hammerfix Монтажный болт M10x50 мм	1	шт.
10	SM-33148169	BIS HD1501 Хомут для высоких нагрузок epdm (BUP) M10/12 159-169 мм	1	шт.

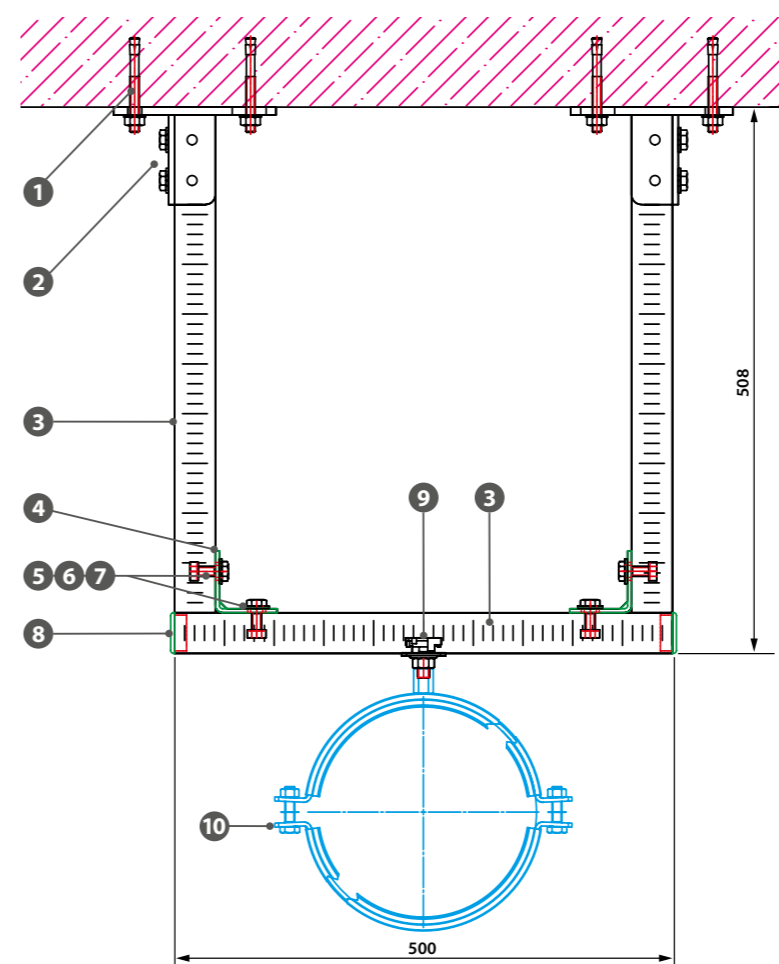


### ПРИМЕЧАНИЯ:

- Расчетная нагрузка - не более  $F = 0,65$  кН
- Шаг подвеса - не более 2 м
- Крепление профиля (поз. 3) к держателю профиля (поз. 2) и уголку (поз. 4) через перфорацию

## УЗЕЛ ПОДВЕСА ЧУГУННОГО ТРУБОПРОВОДА ДИАМЕТРОМ DN 200

Поз.	Артикул	Наименование	Количество	Ед. изм.
1	SM-609831100	WTB1 Клиновой анкер 10x95	4	шт.
2	SM-66673400	BIS RapidStrut Держатель профиля	2	шт.
3	SM-6505344	BIS RapidStrut Профиль (pg) 41x41x1,5x3000 мм	1,5	м
4	SM-66588201	BIS Strut Уголок 90°(BUP), 2 отверстия, 62x62 мм	2	шт.
5	SM-6143930	BIS Болт с шестигранной головкой DIN 933 M10x30 мм	4	шт.
6	SM-6533310	BIS Шайба WMO-35 10,5/25 мм	4	шт.
7	SM-6517010	BIS Strut Канальная гайка M10	4	шт.
8	SM-6566041	BIS Strut Заглушка профиля 41x41 мм	2	шт.
9	SM-652785206	BIS RapidStrut Hammerfix Монтажный болт G2 (BUP1000) M12x60 мм	1	шт.
10	SM-33148213	BIS HD1501 Хомут для высоких нагрузок с epdm (BUP) M10/12 203-213 мм	1	шт.



### ПРИМЕЧАНИЯ:

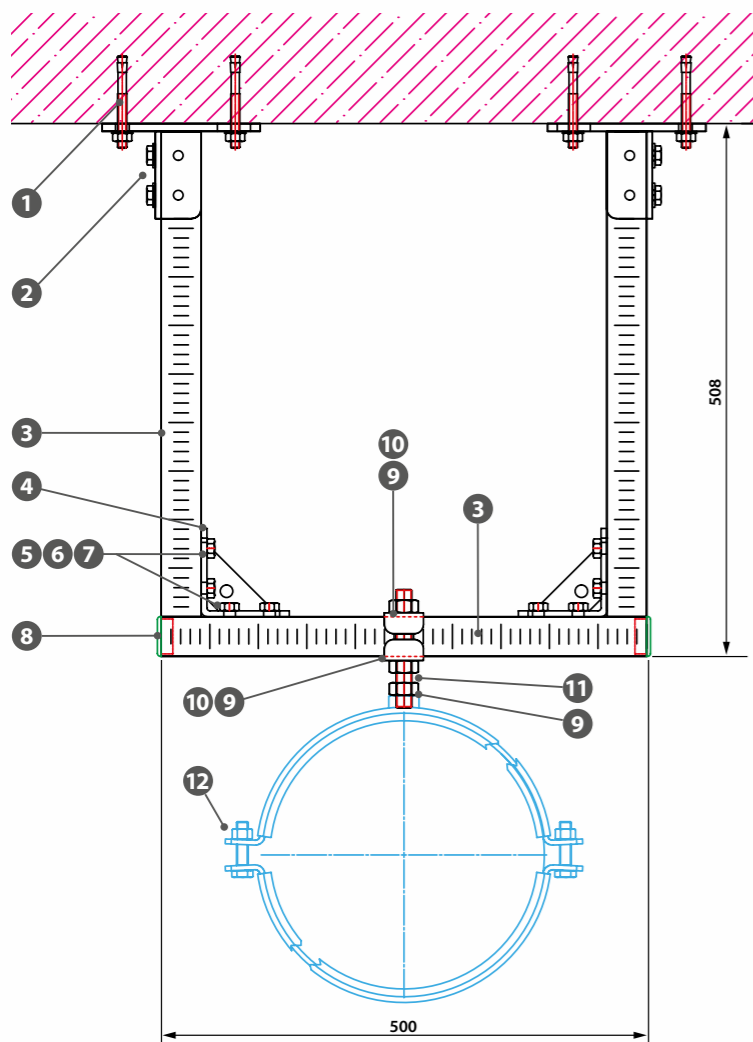
- Расчетная нагрузка - не более  $F = 1,1$  кН
- Шаг подвеса - не более 2 м
- Крепление профиля (поз. 3) к держателю профиля (поз. 2) и уголку (поз. 4) через перфорацию
- Для предотвращения сдвига трубы в процессе эксплуатации возможно усиление крепления хомута (поз.10):  
- вместо монтажного болта или шпильки (поз.9) возможно применение седельных соединителей G2 различной высоты:  
арт. 665 885 4xx (последние две цифры - 02, 04, 05, 06, 08 в зависимости от требуемой высоты - 20, 40, 50, 60, 80 мм - соответственно)





## УЗЕЛ ПОДВЕСА ЧУГУННОГО ТРУБОПРОВОДА ДИАМЕТРОМ DN 250

Поз.	Артикул	Наименование	Количество	Ед. изм.
1	SM-609831100	WTB1 Клиновой анкер 10x95	4	шт.
2	SM-66673400	BIS RapidStrut Держатель профиля	2	шт.
3	SM-6505344	BIS RapidStrut Профиль (pg) 41x41x1,5x3000 мм	1,5	м
4	SM-66588291	BIS Strut Уголок 90° (BUP1000), 4 отверстия, 91x91 мм усиленный	2	шт.
5	SM-6143930	BIS Болт с шестигранной головкой DIN 933 M10x30 мм	8	шт.
6	SM-6533310	BIS Шайба WMO-35 10,5/25 мм	8	шт.
7	SM-6517010	BIS Strut Канальная гайка M10	8	шт.
8	SM-6566041	BIS Strut Заглушка профиля 41x41 мм	2	шт.
9	SM-6123016	BIS Гайка M16 ISO 4032	3	шт.
10	SM-66588016	BIS Strut Шайба U-образная (BUP) 17 мм	2	шт.
11	SM-6303016	BIS Шпилька 4,8 M16,1 м	0,15	шт.
12	SM-33168275	BIS HD1501 Хомут для высоких нагрузок с epdm (BUP) M16 265-275 мм	1	шт.

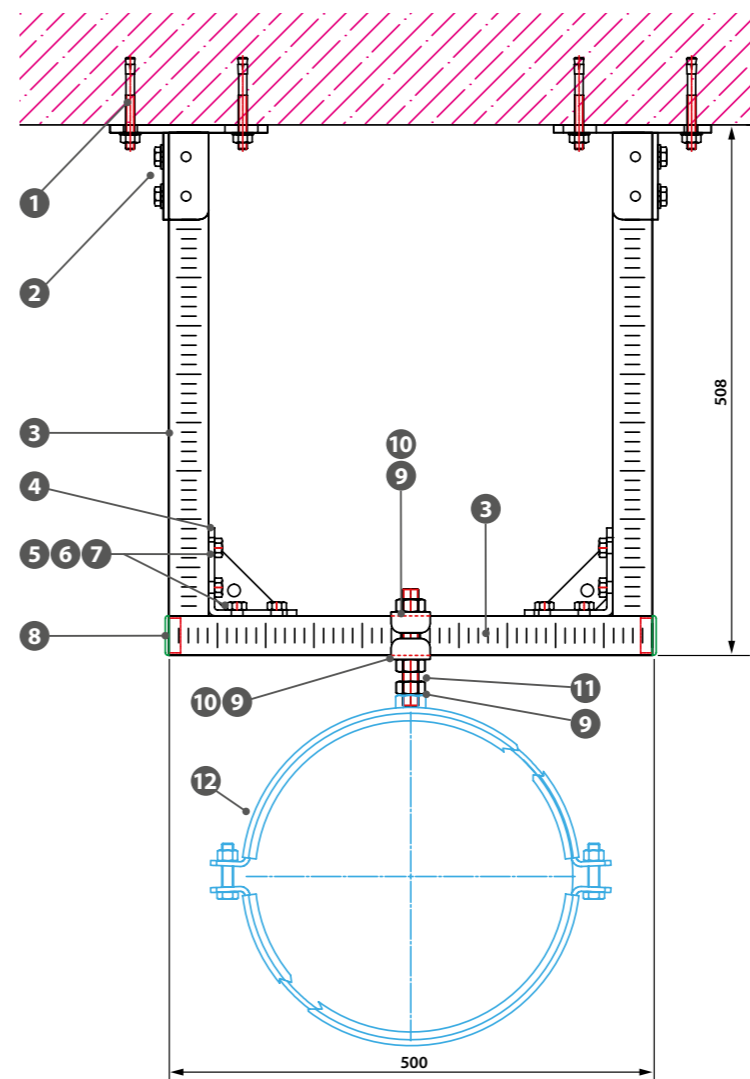


### ПРИМЕЧАНИЯ:

- Расчетная нагрузка - не более  $F = 1,75$  кН
- Шаг подвеса - не более 2 м
- Крепление профиля (поз. 3) к держателю профиля (поз. 2) и уголку (поз. 4) через перфорацию
- Для предотвращения сдвига трубы в процессе эксплуатации возможно усиление крепления хомута (поз.10):  
- вместо монтажного болта или шпильки (поз.9) возможно применение седельных соединителей G2 различной высоты:  
арт. 665 885 4xx (последние две цифры - 02, 04, 05, 06, 08 в зависимости от требуемой высоты - 20, 40, 50, 60, 80 мм - соответственно)

## УЗЕЛ ПОДВЕСА ЧУГУННОГО ТРУБОПРОВОДА ДИАМЕТРОМ DN 300

Поз.	Артикул	Наименование	Количество	Ед. изм.
1	SM-609831100	WTB1 Клиновой анкер 10x95	4	шт.
2	SM-66673400	BIS RapidStrut Держатель профиля	2	шт.
3	SM-6505342	BIS RapidStrut Профиль (pg) 41x41x2x3000 мм	1,5	м
4	SM-66588291	BIS Strut Уголок 90° (BUP1000), 4 отверстия, 91x91 мм усиленный	2	шт.
5	SM-6143930	BIS Болт с шестигранной головкой DIN 933 M10x30 мм	8	шт.
6	SM-6533310	BIS Шайба WMO-35 10,5/25 мм	8	шт.
7	SM-6517010	BIS Strut Канальная гайка M10	8	шт.
8	SM-6566041	BIS Strut Заглушка профиля 41x41 мм	2	шт.
9	SM-6123016	BIS Гайка M16 ISO 4032	3	шт.
10	SM-66588016	BIS Strut Шайба U-образная (BUP) 17 мм	2	шт.
11	SM-6303016	BIS Шпилька 4,8 M16,1 м	0,15	шт.
12	SM-33168325	BIS HD1501 Хомут для высоких нагрузок с epdm (BUP) M16 315-325 мм	1	шт.



### ПРИМЕЧАНИЯ:

- Расчетная нагрузка - не более  $F = 2,42$  кН
- Шаг подвеса - не более 2 м
- Крепление профиля (поз. 3) к держателю профиля (поз. 2) и уголку (поз. 4) через перфорацию
- Для предотвращения сдвига трубы в процессе эксплуатации возможно усиление крепления хомута (поз.10):  
- вместо монтажного болта или шпильки (поз.9) возможно применение седельных соединителей G2 различной высоты:  
арт. 665 885 4xx (последние две цифры - 02, 04, 05, 06, 08 в зависимости от требуемой высоты - 20, 40, 50, 60, 80 мм - соответственно)

## ПОЖАРНАЯ БЕЗОПАСНОСТЬ



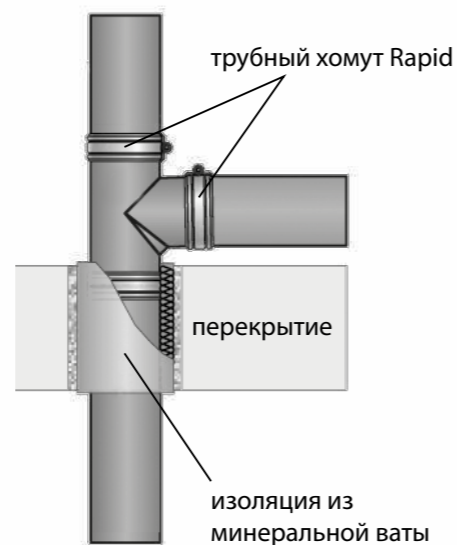
Одним из важнейших параметров, определяющих пожарную безопасность, является огнестойкость, т.е. способность материала в значительной степени сопротивляться воздействию высокой температуры в условиях пожара и выполнять при этом свои обычные эксплуатационные функции.

Чугунные трубы, согласно российской классификации строительных материалов по пожарной опасности, являются негорючими - класс НГ.

Класс пожарной опасности - КМ0 (Класс А1 по европейской классификации пожарной безопасности материалов) – ПОЖАРОБЕЗОПАСНЫЕ.

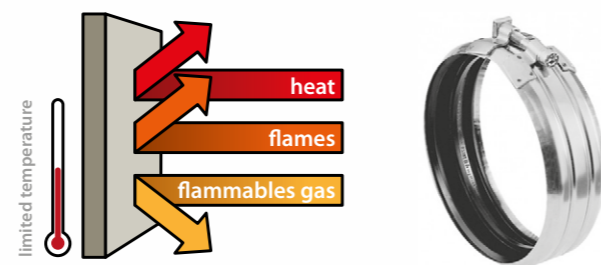
В случае пожара чугунные трубы не воспламеняются, не горят, не поддерживают горение, не выделяют токсичного дыма, не являются источником капель горящего вещества, сохраняют свои функциональные свойства и эксплуатационные характеристики в течении многих часов, их стенки являются непроницаемыми для пламени и газов, на поверхности труб не образуются трещины, деформация или повреждения.

При проходе чугунными трубами через перекрытия, для предотвращения проникновения огня и дыма на вышестоящие этажи, рекомендуется заделка отверстий при помощи несгораемой изоляции из минеральной ваты.



Металлические хомуты Rapid / Rapid Inox с уплотнительной манжетой из EPDM, рассматриваемые как часть системы, также являются пожаробезопасными.

Ввиду их закрытой конструкции, дым, образующийся в следствии воздействия высокой температуры на уплотнительный элемент хомута, остается внутри трубы, и удаляется через вентиляционное отверстие в верхней части стояка



## РЕЗКА БЕЗРАСТРУБНЫХ ЧУГУННЫХ КАНАЛИЗАЦИОННЫХ ТРУБ

Чугунные канализационные трубы SMART поставляются стандартными отрезками длиной по 3 метра.

В процессе монтажных работ их можно нарезать на отрезки в соответствии с заданной длиной.

Для этих целей можно использовать ручной или механический инструмент.

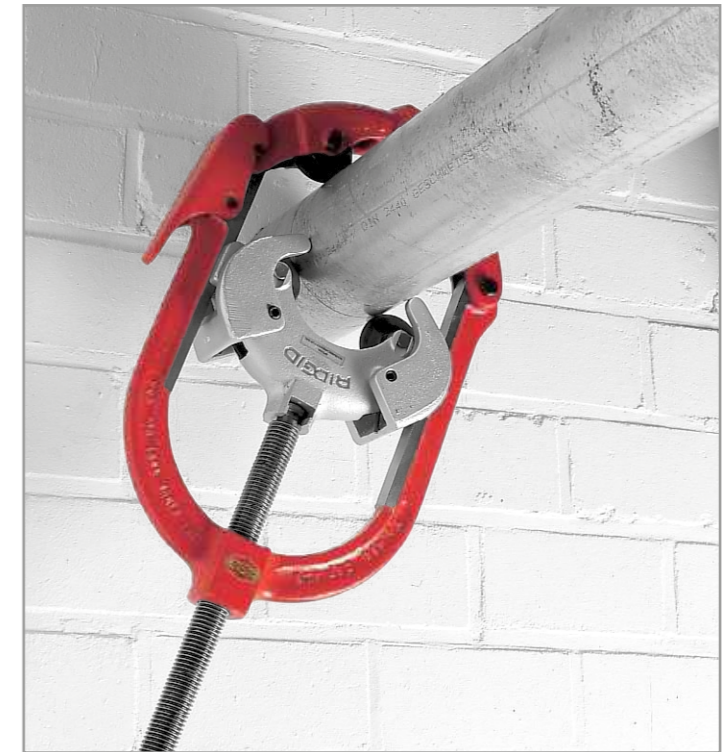
### РУЧНОЙ ТРУБОРЕЗ С ХОМУТНОЙ ЗАЩЕЛКОЙ RIDGID

Предназначены для быстрой резки чугунных труб диаметром от 3" до 6" (80–150 мм).

Эргономичная конструкция для работы с минимальным вращением трубореза, что отлично подходит при производстве работ в ограниченном пространстве.

Вторая рукоятка, включенная в комплект, дает выигрыш в силе за счет парного рычага, что позволяет работать с трубами большого диаметра.

Вращение на 360° не требуется благодаря использованию 4 режущих роликов.



Наименование	Артикул
Для чугунных многослойных труб SML от 80-150 мм (3"-6") модель 466D	SM-90995
Сменные ролики для трубореза модели 466D, высота лезвия 17,5 мм	SM-10026

При использовании электрического инструмента особое внимание следует уделять тому, чтобы резка трубы всегда осуществлялась только под прямым к оси трубы углом.

Для предотвращения коррозии разрезанные поверхности должны быть в последствии зачищены от заусенцев и покрыты защитным лаком.

Электрические режущие инструменты должны всегда использоваться только в сочетании с устройствами надежного крепления или фиксации разрезаемой трубы.

## ЗАЩИТНЫЕ АНТИКОРРОЗИОННЫЕ ПОКРЫТИЯ



### АММЕРХАЙМ ЦИНК

– профессиональный, всесезонный, быстросохнущий, антикоррозийный состав холодного цинкования, стойкий к агрессивным средам и сроком службы 25 лет.

Состав на 96% состоит из цинка высокой химической чистоты, что увеличивает площадь соприкосновения частиц с металлом. Эффективно защищает черные металлы от коррозии. Обладает высокими защитными свойствами и высокой адгезией к металлическим поверхностям, в том числе ржавым и ранее окрашенным.

Аммерхайм Цинк по своему защитному действию не уступает горячему и гальваническому цинкованию. Применяется как в качестве грунта перед нанесением декоративных покрытий, так и в качестве самостоятельного антикоррозионного покрытия для обеспечения долговременной защиты стальных конструкций в атмосфере, в водных растворах и почве и для ремонта цинковых покрытий.

#### ПРЕИМУЩЕСТВА:

- Содержит грунт глубокого проникновения для высокой защиты металла
- Позволяет работать по ржавой и влажной поверхности металла
- Формула «Тройная защита»: водостойкость, химстойкость, антикоррозийность
- Устойчиво в агрессивной среде: нефтепродукты, кислоты, соленая вода, реагенты
- Наносится от -30°C до +35°C и влажности до 90%
- Не требует предварительного грунтования
- Срок службы покрытия от 25 лет
- Покрытие эластично, устойчиво к вибрационным, ударным нагрузкам
- Срок хранения материала до 10 лет в не вскрытой таре

## ТАБЛИЦЫ ПРОПУСКНОЙ СПОСОБНОСТИ

Степень наполнения 50 % (h/d = 0,5)

ХАРАКТЕРИСТИКИ ПОТОКА ДЛЯ ЧУГУННЫХ ТРУБ СОГЛАСНО EN 877 И DIN 19522																
SML	DN 70		DN 80		DN 100		DN 125		DN 150		DN 200		DN 250		DN 300	
	di = 71		di = 75		di = 103		di = 127		di = 152		di = 200		di = 263		di = 314	
i	Q	V	Q	V	Q	V	Q	V	Q	V	Q	V	Q	V	Q	V
мм/м	л/с	м/с	л/с	м/с	л/с	м/с	л/с	м/с	л/с	м/с	л/с	м/с	л/с	м/с	л/с	м/с
5	0,8	0,4	0,9	0,4	2,1	0,5	3,7	0,6	6,0	0,7	12,5	0,8	25,8	1,0	41,3	1,1
6	0,9	0,4	1,0	0,4	2,3	0,6	4,1	0,6	6,6	0,7	13,7	0,9	28,3	1,0	45,3	1,2
7	0,9	0,5	1,1	0,5	2,5	0,6	4,4	0,7	7,1	0,8	14,8	0,9	30,6	1,1	48,9	1,3
8	1,0	0,5	1,1	0,5	2,7	0,6	4,7	0,7	7,6	0,8	15,8	1,0	32,7	1,2	52,3	1,4
9	1,1	0,5	1,2	0,6	2,9	0,7	5,0	0,8	8,1	0,9	16,8	1,1	34,7	1,3	55,5	1,4
10	1,1	0,6	1,3	0,6	3,0	0,7	5,3	0,8	8,5	0,9	17,7	1,1	36,6	1,3	58,5	1,5
11	1,2	0,6	1,4	0,6	3,2	0,8	5,5	0,9	8,9	1,0	18,6	1,2	38,4	1,4	61,4	1,6
12	1,2	0,6	1,4	0,6	3,3	0,8	5,8	0,9	9,4	1,0	19,4	1,2	40,1	1,5	64,2	1,7
13	1,3	0,6	1,5	0,7	3,4	0,8	6,0	1,0	9,7	1,1	20,2	1,3	41,8	1,5	66,8	1,7
14	1,3	0,7	1,5	0,7	3,6	0,9	6,3	1,0	10,1	1,1	21,0	1,3	43,4	1,6	69,3	1,8
15	1,4	0,7	1,6	0,7	3,7	0,9	6,5	1,0	10,5	1,2	21,7	1,4	44,9	1,7	71,8	1,9
16	1,4	0,7	1,6	0,7	3,8	0,9	6,7	1,1	10,8	1,2	22,4	1,4	46,4	1,7	74,1	1,9
17	1,5	0,7	1,7	0,8	3,9	0,9	6,9	1,1	11,1	1,2	23,1	1,5	47,8	1,8	76,4	2,0
18	1,5	0,8	1,7	0,8	4,1	1,0	7,1	1,1	11,5	1,3	23,8	1,5	49,2	1,8	78,7	2,0
19	1,5	0,8	1,8	0,8	4,2	1,0	7,3	1,2	11,8	1,3	24,5	1,6	50,6	1,9	80,8	2,1
20	1,6	0,8	1,8	0,8	4,3	1,0	7,5	1,2	12,1	1,3	25,1	1,6	51,9	1,9	82,9	2,1
25	1,8	0,9	2,0	0,9	4,8	1,2	8,4	1,3	13,5	1,5	28,1	1,8	58,0	2,1	92,8	2,4
30	1,9	1,0	2,2	1,0	5,3	1,3	9,2	1,5	14,8	1,6	30,8	2,0	63,6	2,3	101,7	2,6

DN – номинальный диаметр, мм  
di – внутренний диаметр, мм  
i – уклон трубопровода

Q – расход, л/с  
V – скорость потока



## ТАБЛИЦЫ ПРОПУСКНОЙ СПОСОБНОСТИ

Степень наполнения 70 % (h/d = 0,7)

ХАРАКТЕРИСТИКИ ПОТОКА ДЛЯ ЧУГУННЫХ ТРУБ СОГЛАСНО EN 877 И DIN 19522																
SML	DN 70		DN 80		DN 100		DN 125		DN 150		DN 200		DN 250		DN 300	
	di = 71		di = 75		di = 103		di = 127		di = 152		di = 200		di = 263		di = 314	
i	Q	V	Q	V	Q	V	Q	V	Q	V	Q	V	Q	V	Q	V
мм/м	л/с	м/с	л/с	м/с	л/с	м/с	л/с	м/с	л/с	м/с	л/с	м/с	л/с	м/с	л/с	м/с
5	1,3	0,4	1,5	0,5	3,6	0,6	6,2	0,7	10,1	0,7	20,8	0,9	43,1	1,1	68,9	1,2
6	1,4	0,5	1,7	0,5	3,9	0,6	6,8	0,7	11,0	0,8	22,9	1,0	47,2	1,2	75,5	1,3
7	1,6	0,5	1,8	0,5	4,2	0,7	7,4	0,8	11,9	0,9	24,7	1,1	51,1	1,3	81,6	1,4
8	1,7	0,6	1,9	0,6	4,5	0,7	7,9	0,8	12,7	0,9	26,4	1,1	54,6	1,3	87,3	1,5
9	1,8	0,6	2,1	0,6	4,8	0,8	8,4	0,9	13,5	1,0	28,1	1,2	58,0	1,4	92,6	1,6
10	1,9	0,6	2,2	0,7	5,1	0,8	8,8	0,9	14,3	1,1	29,6	1,3	61,1	1,5	97,6	1,7
11	2,0	0,7	2,3	0,7	5,3	0,9	9,3	1,0	15,0	1,1	31,0	1,3	64,1	1,6	102,4	1,8
12	2,0	0,7	2,4	0,7	5,5	0,9	9,7	1,0	15,6	1,2	32,4	1,4	67,0	1,6	107,0	1,8
13	2,1	0,7	2,5	0,7	5,8	0,9	10,1	1,1	16,3	1,2	33,8	1,4	69,7	1,7	111,4	1,9
14	2,2	0,7	2,6	0,8	6,0	1,0	10,5	1,1	16,9	1,2	35,0	1,5	72,4	1,8	115,6	2,0
15	2,3	0,8	2,7	0,8	6,2	1,0	10,9	1,1	17,5	1,3	36,3	1,5	74,9	1,8	119,7	2,1
16	2,4	0,8	2,7	0,8	6,4	1,0	11,2	1,2	18,1	1,3	37,5	1,6	77,4	1,9	123,7	2,1
17	2,4	0,8	2,8	0,9	6,6	1,1	11,6	1,2	18,6	1,4	38,6	1,6	79,8	2,0	127,5	2,2
18	2,5	0,8	2,9	0,9	6,8	1,1	11,9	1,3	19,2	1,4	39,8	1,7	82,1	2,0	131,2	2,3
19	2,6	0,9	3,0	0,9	7,0	1,1	12,2	1,3	19,7	1,5	40,9	1,7	84,4	2,1	134,8	2,3
20	2,7	0,9	3,1	0,9	7,2	1,2	12,5	1,3	20,2	1,5	41,9	1,8	86,6	2,1	138,3	2,4
25	3,0	1,0	3,4	1,0	8,0	1,3	14,0	1,5	22,6	1,7	46,9	2,0	96,9	2,4	154,7	2,7
30	3,3	1,1	3,8	1,1	8,8	1,4	15,4	1,6	24,8	1,8	51,4	2,2	106,1	2,6	169,6	2,9

DN – номинальный диаметр, мм  
 di – внутренний диаметр, мм  
 i – уклон трубопровода  
 Q – расход, л/с  
 V – скорость потока

## ТАБЛИЦЫ ПРОПУСКНОЙ СПОСОБНОСТИ

Степень наполнения 100 % (h/d = 1,0)

ХАРАКТЕРИСТИКИ ПОТОКА ДЛЯ ЧУГУННЫХ ТРУБ СОГЛАСНО EN 877 И DIN 19522																
SML	DN 70		DN 80		DN 100		DN 125		DN 150		DN 200		DN 250		DN 300	
	di = 71		di = 75		di = 103		di = 127		di = 152		di = 200		di = 263		di = 314	
i	Q	V	Q	V	Q	V	Q	V	Q	V	Q	V	Q	V	Q	V
мм/м	л/с	м/с	л/с	м/с	л/с	м/с	л/с	м/с	л/с	м/с	л/с	м/с	л/с	м/с	л/с	м/с
5	1,6	0,4	1,8	0,4	4,2	0,5	7,4	0,6	12,0	0,7	24,9	0,8	51,6	1,0	82,6	1,1
6	1,7	0,4	2,0	0,4	4,7	0,6	8,2	0,6	13,2	0,7	27,4	0,9	56,6	1,0	90,5	1,2
7	1,9	0,5	2,1	0,5	5,0	0,6	8,8	0,7	14,2	0,8	29,6	0,9	61,2	1,1	97,8	1,3
8	2,0	0,5	2,3	0,5	5,4	0,6	9,4	0,7	15,2	0,8	31,6	1,0	65,4	1,2	104,6	1,4
9	2,1	0,5	2,4	0,6	5,7	0,7	10,0	0,8	16,2	0,9	33,6	1,1	69,4	1,3	111,0	1,4
10	2,2	0,6	2,6	0,6	6,0	0,7	10,6	0,8	17,1	0,9	35,4	1,1	73,2	1,3	117,1	1,5
11	2,3	0,6	2,7	0,6	6,3	0,8	11,1	0,9	17,9	1,0	37,1	1,2	76,8	1,4	122,8	1,6
12	2,4	0,6	2,8	0,6	6,6	0,8	11,6	0,9	18,7	1,0	38,8	1,2	80,3	1,5	128,3	1,7
13	2,5	0,6	2,9	0,7	6,9	0,8	12,1	1,0	19,5	1,1	40,4	1,3	83,6	1,5	133,6	1,7
14	2,6	0,7	3,1	0,7	7,2	0,9	12,5	1,0	20,2	1,1	41,9	1,3	86,7	1,6	138,7	1,8
15	2,7	0,7	3,2	0,7	7,4	0,9	13,0	1,0	20,9	1,2	43,4	1,4	89,8	1,7	143,6	1,9
16	2,8	0,7	3,3	0,7	7,7	0,9	13,4	1,1	21,6	1,2	44,9	1,4	92,8	1,7	148,3	1,9
17	2,9	0,7	3,4	0,8	7,9	0,9	13,8	1,1	22,3	1,2	46,3	1,5	95,6	1,8	152,9	2,0
18	3,0	0,8	3,5	0,8	8,1	1,0	14,2	1,1	22,9	1,3	47,6	1,5	98,4	1,8	157,3	2,0
19	3,1	0,8	3,6	0,8	8,3	1,0	14,6	1,2	23,6	1,3	48,9	1,6	101,1	1,9	161,7	2,1
20	3,2	0,8	3,7	0,8	8,6	1,0	15,0	1,2	24,2	1,3	50,2	1,6	103,8	1,9	165,9	2,1
25	3,5	0,9	4,1	0,9	9,6	1,2	16,8	1,3	27,1	1,5	56,2	1,8	116,1	2,1	185,6	2,4
30	3,9	1,0	4,5	1,0	10,5	1,3	18,4	1,5	29,7	1,6	61,6	2,0	127,2	2,3	203,3	2,6

DN – номинальный диаметр, мм  
 di – внутренний диаметр, мм  
 i – уклон трубопровода  
 Q – расход, л/с  
 V – скорость потока



## ОБЪЕКТЫ



IQ КВАРТАЛ МОСКВА-СИТИ



ЖК «HEADLINER»



КЛУБНЫЙ ДОМ  
НА СЕРПУХОВСКОМ ВАЛУ



МФЦ «NEVA TOWERS»



ЖК «ПОКОЛЕНИЕ»



СУПЕРМАРКЕТЫ VILLA



ТЦ «КАШИРСКАЯ ПЛАЗА»



БЦ «ОАЗИС»



ЖК «МАЯКОВСКИЙ»



ЖК «РОДНОЙ ГОРОД»



ДИЛЕРСКИЙ ЦЕНТР «АВИЛОН»



ЖК «ИЗУМРУДНАЯ 24»



ТРЦ «МОЗАИКА»



ЗООПАРК, Г. КАЗАНЬ

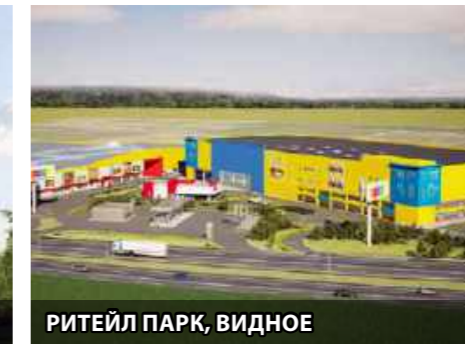


ЖК «ЛЕВОБЕРЕЖНЫЙ»

## ОБЪЕКТЫ



ЖК «МАРШАЛА ЗАХАРОВА 7»



РИТЕЙЛ ПАРК, ВИДНОЕ



ЖК «РИВЕР ПАРК»



ЖК «АНКУДИНОВСКИЙ ПАРК»  
Г. НИЖНИЙ НОВГОРОД



ЖК «СЕРДЦЕ СТОЛИЦЫ»



ЖК «THE MID»



ЖК «ИСКРА ПАРК»



ЖК «СПУТНИК»



ТРЦ «САЛАРИС»



БЦ «КЛЕВЕР ПАРК», Г. ЕКАТЕРИНБУРГ



ЖК ВАВИЛОВА, 69



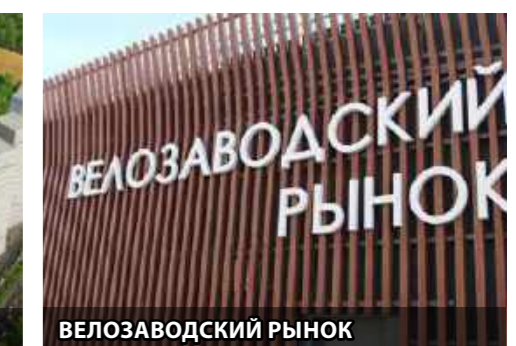
ЖК «ЭКО ВИДНОЕ»



ЖК «НОРМАНДИЯ»



ЖК «ЭТАЛОН СИТИ»



ВЕЛОЗАВОДСКИЙ РЫНОК



## ОБЪЕКТЫ



ЖК «VANDER PARK»



ЖК «ВИШНЕВЫЙ САД»



ЖК «МАЯК»



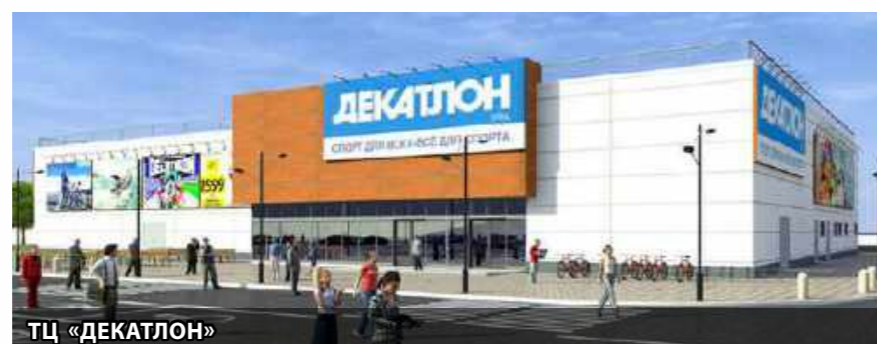
ЖК «УТЕСОВ»



ЖК «ФЛОТИЛИЯ»



ТЦ «ЛЕНТА»



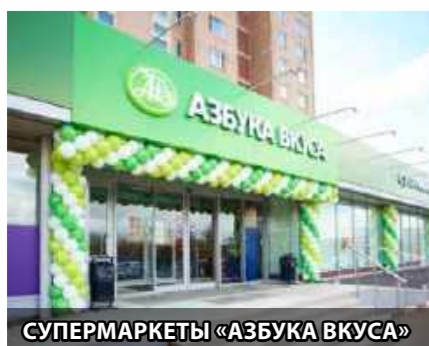
ТЦ «ДЕКАТЛОН»



АЭРОПОРТ ДОМОДЕДОВО



ЖК «БАЙКОНУР»



СУПЕРМАРКЕТЫ «АЗБУКА ВКУСА»



ЖК «LEVEL», АМУРСКАЯ

## ОБЪЕКТЫ



ЖК «ПРАЙМ ПАРК»



ЖК «АТЛАНТ СИТИ» Г. НИЖНИЙ НОВГОРОД



ЖК «ЛЕГЕНДА ГОРЬКОГО» Г. РЯЗАНЬ



ЖК «ONE PLACE TRINITY» Г. САНКТ-ПЕТЕРБУРГ



ЖК «ТАТЛИН» Г. ЕКАТЕРИНБУРГ



ЖК «GREEN PARK»



ЖК «СЕРЕБРЯНЫЙ ПАРК»



ЖК «СИРЕНЕВЫЙ ПАРК»



«ГРОЗНЫЙ МОЛЛ» Г. ГРОЗНЫЙ



ЛАГЕРЬ «АРТЕК» КРЫМ



## ОБЪЕКТЫ



ЖК «ВРЕМЯ» Г. РЯЗАНЬ



ШЕРЕМЕТЬЕВО С1



ТРЦ «СКАЗКА»



ЖК «I LOVE»



ЖК «BIG TIME»



ЖК «LIFE ВАРШАВСКАЯ»



ЖК «NV9»



ЖК «ИЗМАЙЛОВО»



ЖК «ТЫ И Я»



ФАБРИКА «БОЛЬШЕВИК»



РЫНОК «САДОВОД»



ЦАРЕВ САД



АЭРОПОРТ ШЕРЕМЕТЬЕВО,  
ТЕРМИНАЛ «D»

## ОБЪЕКТЫ



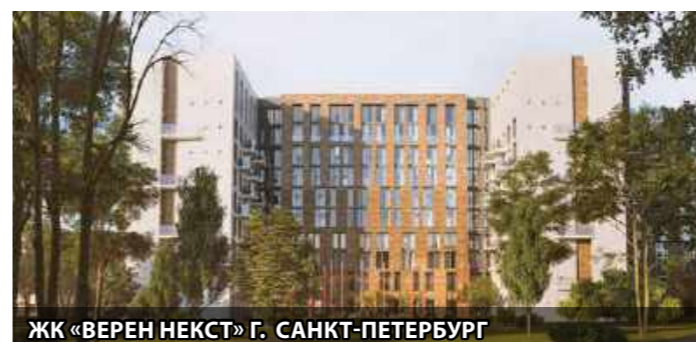
ЖК «D1»



ЖК «DISCOVERY TIME»



ЖК «HILL8»



ЖК «ВЕРЕН НЕКСТ» Г. САНКТ-ПЕТЕРБУРГ



ЖК «РЕНЕССАНС» Г. САНКТ-ПЕТЕРБУРГ



ЖК «БАЛАНС»



ЖК «ДАТСКИЙ КВАРТАЛ»



ЖК «ДМИТРОВСКИЙ ПАРК»



ЖК «ДОМ НА ТИШИНКЕ»



ЖК «КРЫЛЬЯ»



ЖК «МЕТРОПОЛИЯ»



ЖК «МИХАЙЛОВСКИЙ ПАРК»



ЖК «ПРИТЯЖЕНИЕ» Г. САНКТ-ПЕТЕРБУРГ



## ОБЪЕКТЫ



ЖК «СЕРЕБРИЦА»



ЖК «ИСПАНСКИЕ КВАРТАЛЫ»



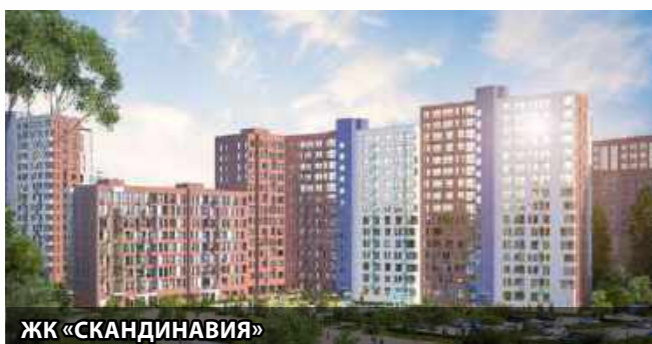
ЖК «ТАЛИСМАН»



ЖК «ЧЕРНОЕ ОЗЕРО»



ЖК «ФОНВИЗИНСКИЙ»



ЖК «СКАНДИНАВИЯ»



ЖК «ФЕСТИВАЛЬ ПАРК»



ЖК «СЕЛИГЕР СИТИ»



МФК «НАХИМОВ»



ЖК «РАСКАЗОВКА»



ОНКОЛОГИЧЕСКИЙ ЦЕНТР  
Г. ТУЛА

## ОБЪЕКТЫ



15 УЧАСТОК «МОСКВА СИТИ»  
GRAND TOWER



CAPITAL TOWERS



ЖК «LEVEL ПРИЧАЛЬНЫЙ»



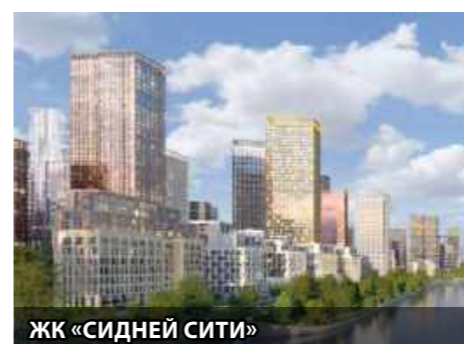
ЖК «ЛАКИ»



ЖК «ОГНИ ЗАЛИВА» (2 ОЧЕРЕДЬ)  
САНКТ-ПЕТЕРБУРГ



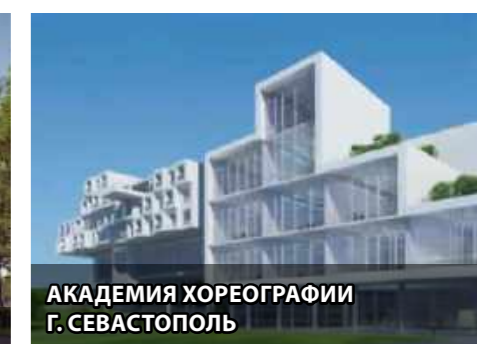
ЖК «ШАГАЛ»



ЖК «СИДНЕЙ СИТИ»



ЖК «ВОРОНЦОВСКИЙ»



АКАДЕМИЯ ХОРЕОГРАФИИ  
Г. СЕВАСТОПОЛЬ



ЖК «АМУРСКИЙ ГПЗ» Г. СВОБОДНЫЙ



АРЕНА Г. ОМСК



АЭРОПОРТ ЛЕВАШОВО,  
Г. САНКТ-ПЕТЕРБУРГ



АЭРОПОРТ ПЕТР I  
Г. ВОРОНЕЖ



БЦ «СТОУН ХЭДЖ»



БЦ «МНЕВНИКИ»





### ОБЪЕКТЫ



БЦ «РУМЯНЦЕВО»



ДЕТСКИЙ БОЛЬНИЧНЫЙ КОМПЛЕКС КОМСОМОЛЬСК НА АМУРЕ



ЖК «NOW»



ЖК «WEST GARDEN»



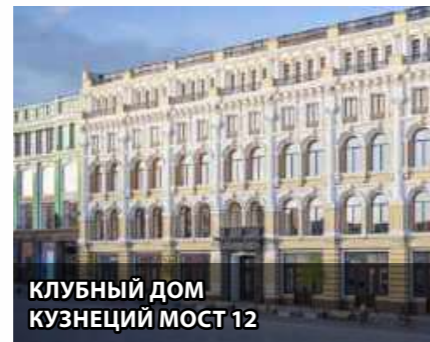
ЖК «WILL TOWER»



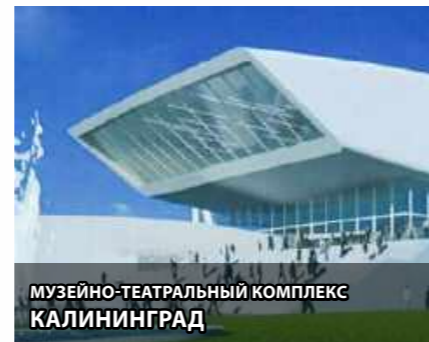
ЖК «АРХИТЕКТОР»



ЖК «НАГАТИНО I LAND»



КЛУБНЫЙ ДОМ КУЗНЕЦЫЙ МОСТ 12



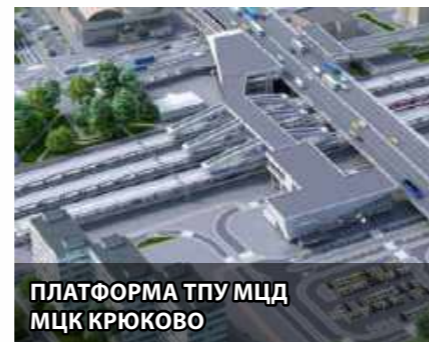
МУЗЕЙНО-ТЕАТРАЛЬНЫЙ КОМПЛЕКС КАЛИНИНГРАД



МУЗЕЙНО-ТЕАТРАЛЬНЫЙ КОМПЛЕКС О. РУССКИЙ



ОНКОЛОГИЧЕСКИЙ ЦЕНТР Г. САРАТОВ



ПЛАТФОРМА ТПУ МЦД МЦК КРИКОВО



СКА «АРЕНА», Г. САНКТ-ПЕТЕРБУРГ



ТПУ БОТАНИЧЕСКИЙ САД



ШКОЛА ЛЕТОВО

**RUSSIAN FEDERATION** № 0083265

**СИСТЕМА ДОБРОВОЛЬНОЙ СЕРТИФИКАЦИИ «ПРОМТЕХСТАНДАРТ»**  
 №РОСС RU.32001.04ИБФ1 в едином реестре зарегистрированных систем добровольной сертификации  
 ФЕДЕРАЛЬНОЕ АГЕНТСТВО ПО ТЕХНИЧЕСКОМУ РЕГУЛИРОВАНИЮ И МЕТРОЛОГИИ

**СЕРТИФИКАТ СООТВЕТСТВИЯ**

Регистрационный номер РОСС RU.32001.04ИБФ1.ОСП20.18402  
 Срок действия с 08.04.2022 по 07.04.2025

**ОРГАН ПО СЕРТИФИКАЦИИ** № РОСС RU.32001.04ИБФ1.ОСП20,  
 ООО «Научно-исследовательский институт проектирования и измерений», 141730, Московская область,  
 город Лобня, улица Борисова, дом 14, корпус 2, помещение 006, офис 1

**ПРОДУКЦИЯ** Трубы чугунные канализационные, фитинги, фасонные части, соединительные и переходные хомуты торговых марок «SMART SML», «SMART BML», «SMART KML», «SMART Plus+». Серийный выпуск.

код ОК  
24.51.20.110  
код ТН ВЭД

**СООТВЕТСТВУЕТ ТРЕБОВАНИЯМ НОРМАТИВНЫХ ДОКУМЕНТОВ**  
 ГОСТ 9.302-88, ГОСТ 9.602-2016, ГОСТ 6942-98, ГОСТ 9583-75,  
 ТУ 24.51.13-442-40704722-2018, ГОСТ 5525-88, EN 877.

**ИЗГОТОВИТЕЛЬ** Общество с ограниченной ответственностью «Смартекс Групп»,  
 Адрес: Россия, 108818, город Москва, Десеновское поселение, деревня Десна, улица Стронтельная,  
 11 стр. 1, ИНН: 7727284742, ОГРН: 1167746234567, телефон: +7 (499) 280-09-01,  
 электронная почта: info@smartex-group.com

**СЕРТИФИКАТ ВЫДАН** Общество с ограниченной ответственностью «Смартекс Групп»,  
 Адрес: Россия, 115598, город Москва, Загорьевская улица, дом 10 корпус 4, этаж цокольный,  
 помещение I, комната 19-3, офис 2, ИНН: 7727284742, ОГРН: 1167746234567,  
 телефон: +7 (499) 280-09-01, электронная почта: info@smartex-group.com

**НА ОСНОВАНИИ**  
 Протокол испытаний №16385-НИИПИ/22, №16386-НИИПИ/22 от 01.04.2022  
 Испытательная лаборатория ООО «НИИ ПИ» аттестат аккредитации  
 №РОСС RU.32001.04ИБФ1.ИЛ138 от 2021-10-28;  
 Протокол испытаний № 220406/П-10И, № 220406/П-11И, № 220406/П-12И от  
 06.04.2022 ООО "Ивановский Фонд Сертификации" ИЛ Испытательная  
 лаборатория "Ивановский Центр Сертификации" Аттестат аккредитации  
 № RA.RU.21AЮ21.

Проверка подлинности сертификата соответствия

**ДОПОЛНИТЕЛЬНАЯ ИНФОРМАЦИЯ** Схема сертификации: 1с (ГОСТ Р 53603-2009, Оценка соответствия, Схемы сертификации продукции в Российской Федерации).

**Руководитель органа**  М.В. Елагина  
 директор, физлицо

**Эксперт**  А.А. Балабанов  
 инженер, физлицо

**ООО «НИИ ПИ»**

Испытание продукции осуществляется в объеме, определенном в схеме сертификации, при условии предоставления заявителем в испытательную лабораторию необходимых документов, а также в соответствии с требованиями стандарта, на который выдан сертификат соответствия. Испытательная лаборатория «НИИ ПИ» не несет ответственности за достоверность результатов испытаний и за достоверность подлинности сертификата соответствия.



Lined writing area consisting of horizontal lines for text entry.

**Smart SML**  
[www.s-sml.ru](http://www.s-sml.ru)

v5.3 (09.23)