



ТЕХНИЧЕСКИЙ КАТАЛОГ

VX-N ФИТИНГИ ДЛЯ ПОЛИЭТИЛЕНОВЫХ ТРУБ

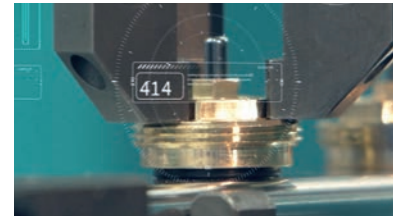


> ПРЕДПРИЯТИЕ

Компания ITAP SpA была основана в г. Лумеццане (Брешиа) в 1972 году и в настоящее время является лидирующим производителем кранов, фитингов и распределительных коллекторов для систем водоснабжения и отопления.

Благодаря полностью автоматизированному производству, располагающему 87 автоматизированных станков и 70 сборочными линиями, Компания может выпускать по 400.000 изделий в день.

Стремление к новшествам и соблюдение технических нормативов подтверждено сертификатом ISO 9001. Ориентация на качество всегда считалась решающим фактором для достижения значительных коммерческих результатов: сегодня ITAP с гордостью предлагает товары, сертифицированные многочисленными организациями во всем мире.



> Изделия ITAP получили сертификацию более чем 30 сертификационных организаций во всем мире.





VX-N ФИТИНГИ ДЛЯ ПОЛИЭТИЛЕНОВЫХ ТРУБ

710 Соединение прямое ВР

ФИТИНГИ ДЛЯ ПОЛИЭТИЛЕНОВЫХ ТРУБАМИ ВЫСОКОЙ И НИЗКОЙ ПЛОТНОСТИ



РАЗМЕР	КОД ИТАР	УПАКОВКА
1/2"x20	7100012020	20/280
3/4"x25	7100034025	15/180
1"x32	7100100032	12/108
1"1/4x40	7100114040	6/54

КАЧЕСТВО



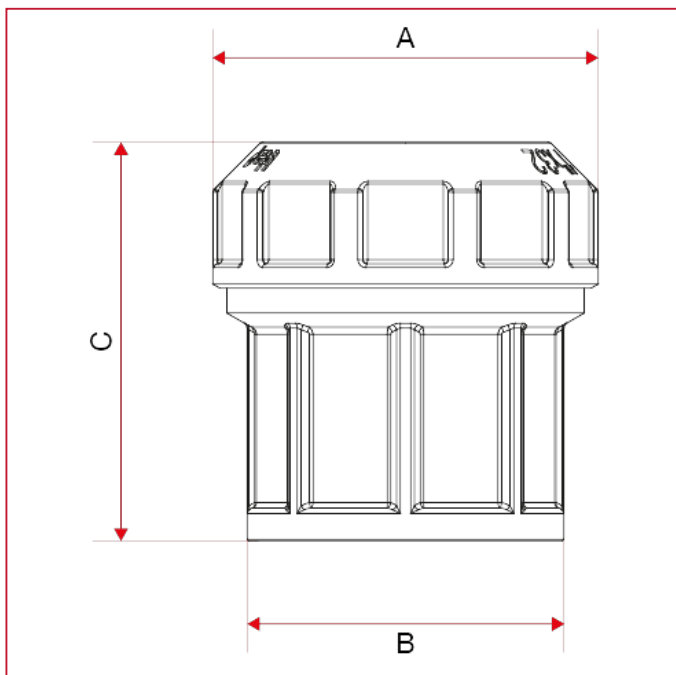
ОПИСАНИЕ

Минимальная и максимальная рабочие температуры: -20°C, 110° (в отсутствии пара).

Нормальное давление: 25 бар.

Резьбы: ISO228 (эквивалентно DIN EN ISO 228 и BS EN ISO 228).

ГАБАРИТНЫЕ РАЗМЕРЫ

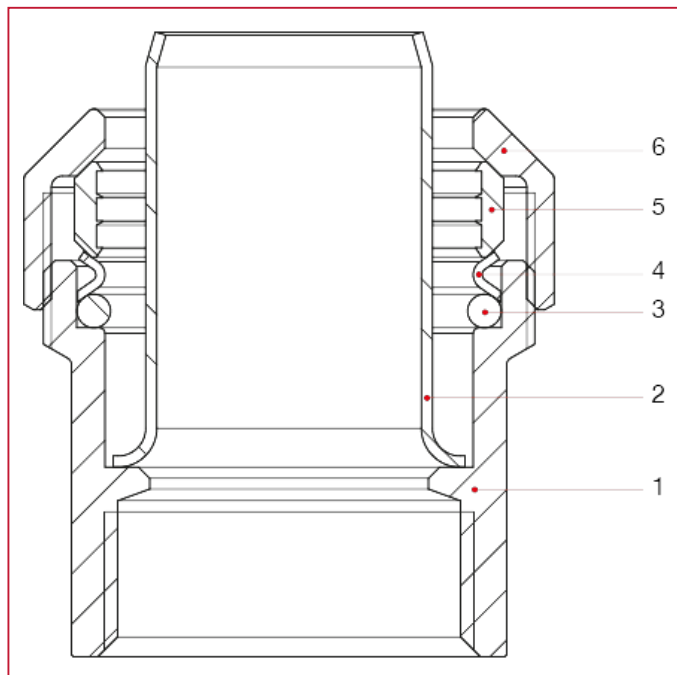


	1/2"x20	3/4"x25	1"x32	1"1/4x40
A	32	38	47,5	58
B	26	32	39	48
C	36,5	42,5	49	56



VX-N ФИТИНГИ ДЛЯ ПОЛИЭТИЛЕНОВЫХ ТРУБ

МАТЕРИАЛЫ



N.	ОПИСАНИЕ	КО Л.	МАТЕРИАЛ
1	Корпус	1	Латунь CW617N
2	Усиливающая втулка	1	Нержавеющая сталь AISI 304
3	Уплотнительное кольцо	1	БНК
4	Прижимное уплотнительное кольцо	1	Нержавеющая сталь AISI 304
5	Зажимное кольцо	1	Латунь CW617N
6	Зажимная гайка	1	Латунь CW617N



VX-N ФИТИНГИ ДЛЯ ПОЛИЭТИЛЕНОВЫХ ТРУБ

ИНСТРУКЦИИ УСТАНОВКА





VX-N ФИТИНГИ ДЛЯ ПОЛИЭТИЛЕНОВЫХ ТРУБ

715 Соединение прямое HP

ФИТИНГИ ДЛЯ ПОЛИЭТИЛЕНОВЫХ ТРУБАМИ ВЫСОКОЙ И НИЗКОЙ ПЛОТНОСТИ



РАЗМЕР	КОД ИТАР	УПАКОВКА
1/2"x20	7150012020	20/280
3/4"x25	7150034025	15/180
1"x32	7150100032	12/108
1"1/4x40	7150114040	6/54

КАЧЕСТВО



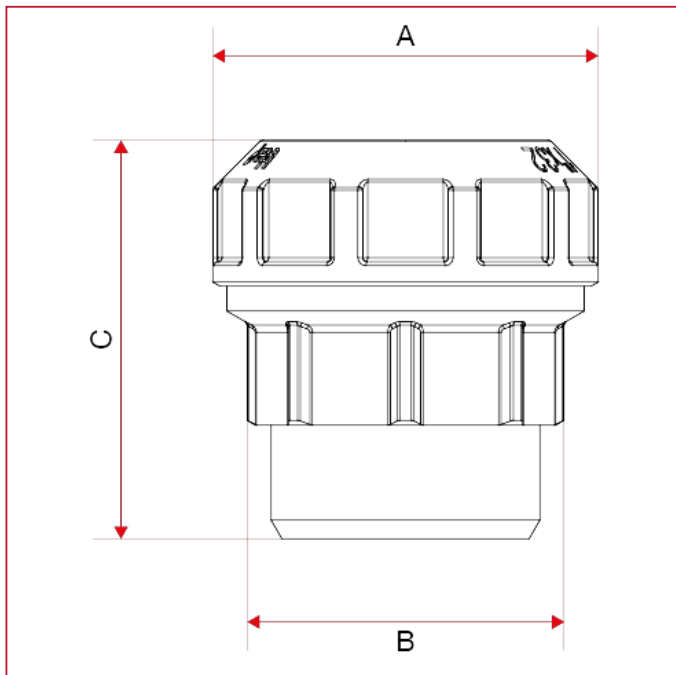
ОПИСАНИЕ

Минимальная и максимальная рабочие температуры: -20°C, 110° (в отсутствии пара).

Нормальное давление: 25 бар.

Резьбы: ISO228 (эквивалентно DIN EN ISO 228 и BS EN ISO 228).

ГАБАРИТНЫЕ РАЗМЕРЫ

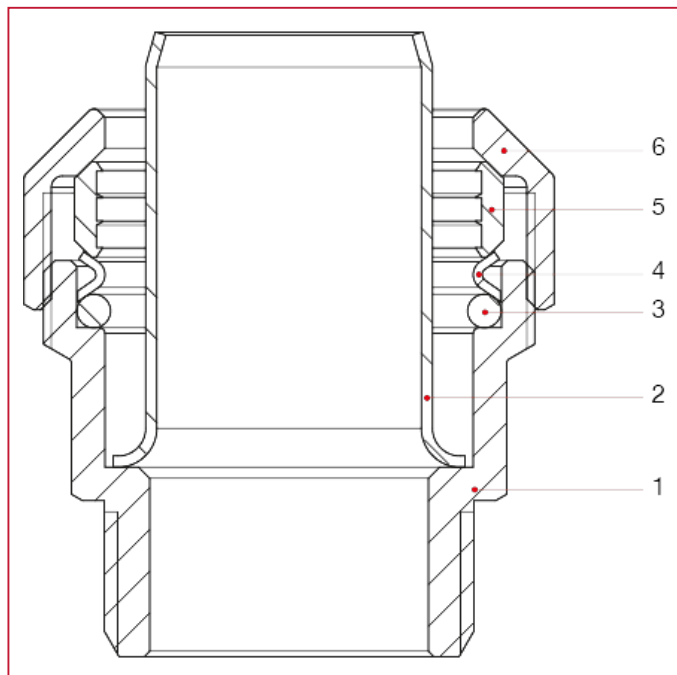


	1/2"x20	3/4"x25	1"x32	1"1/4x40
A	32	38	47,5	58
B	26	32	39	48
C	38	41	49	56



VX-N ФИТИНГИ ДЛЯ ПОЛИЭТИЛЕНОВЫХ ТРУБ

МАТЕРИАЛЫ



N.	ОПИСАНИЕ	КО Л.	МАТЕРИАЛ
1	Корпус	1	Латунь CW617N
2	Усиливающая втулка	1	Нержавеющая сталь AISI 304
3	Уплотнительное кольцо	1	БНК
4	Прижимное уплотнительное кольцо	1	Нержавеющая сталь AISI 304
5	Зажимное кольцо	1	Латунь CW617N
6	Зажимная гайка	1	Латунь CW617N



VX-N ФИТИНГИ ДЛЯ ПОЛИЭТИЛЕНОВЫХ ТРУБ

ИНСТРУКЦИИ УСТАНОВКА





VX-N ФИТИНГИ ДЛЯ ПОЛИЭТИЛЕНОВЫХ ТРУБ

720 Муфта

ФИТИНГИ ДЛЯ ПОЛИЭТИЛЕНОВЫХ ТРУБАМИ ВЫСОКОЙ И НИЗКОЙ ПЛОТНОСТИ



РАЗМЕР	КОД ИТАР	УПАКОВКА
20	7200012020	12/168
25	7200034025	10/120
32	7200100032	8/56
40	7200114040	4/36

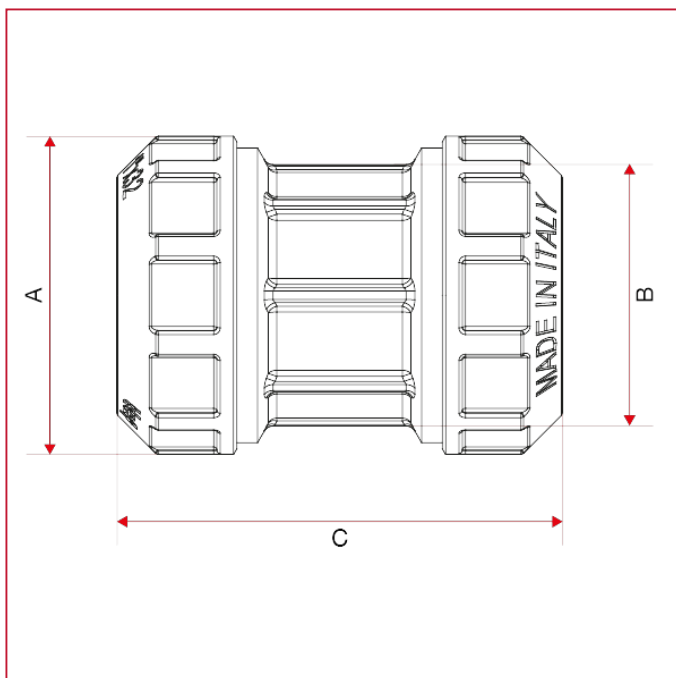
КАЧЕСТВО



ОПИСАНИЕ

Минимальная и максимальная рабочие температуры: -20°C, 110° (в отсутствии пара).
Нормальное давление: 25 бар.

ГАБАРИТНЫЕ РАЗМЕРЫ

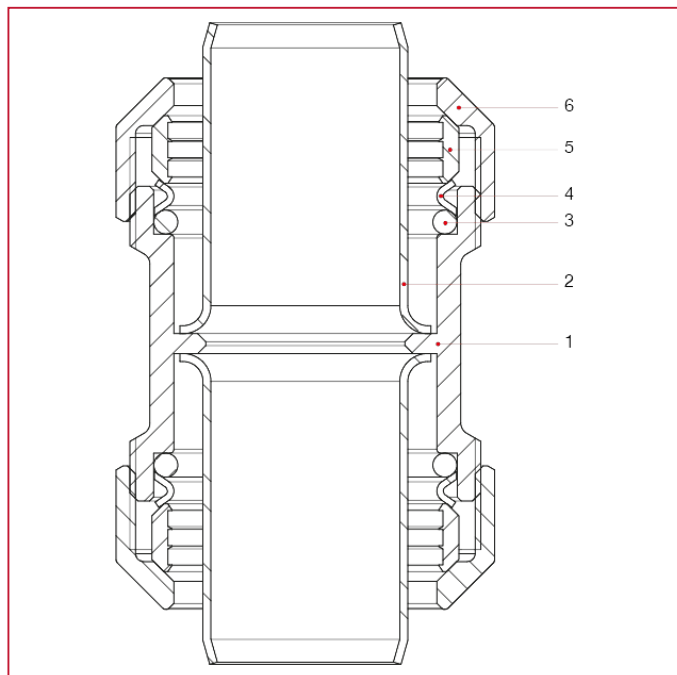


	20	25	32	40
A	32	38	47,5	58
B	26	32	39	48
C	46,5	55	67	75



VX-N ФИТИНГИ ДЛЯ ПОЛИЭТИЛЕНОВЫХ ТРУБ

МАТЕРИАЛЫ



N.	ОПИСАНИЕ	КО Л.	МАТЕРИАЛ
1	Корпус	1	Латунь CW617N
2	Усиливающая втулка	2	Нержавеющая сталь AISI 304
3	Уплотнительное кольцо	2	БНК
4	Прижимное уплотнительное кольцо	2	Нержавеющая сталь AISI 304
5	Зажимное кольцо	2	Латунь CW617N
6	Зажимная гайка	2	Латунь CW617N



VX-N ФИТИНГИ ДЛЯ ПОЛИЭТИЛЕНОВЫХ ТРУБ

ИНСТРУКЦИИ УСТАНОВКА





УХ-Н ФИТИНГИ ДЛЯ ПОЛИЭТИЛЕНОВЫХ ТРУБ

730 Тройник

ФИТИНГИ ДЛЯ ПОЛИЭТИЛЕНОВЫХ ТРУБАМИ ВЫСОКОЙ И НИЗКОЙ ПЛОТНОСТИ



РАЗМЕР	КОД ИТАР	УПАКОВКА
20	7300012020	6/84
25	7300034025	6/54
32	7300100032	4/28
40	7300114040	4/20

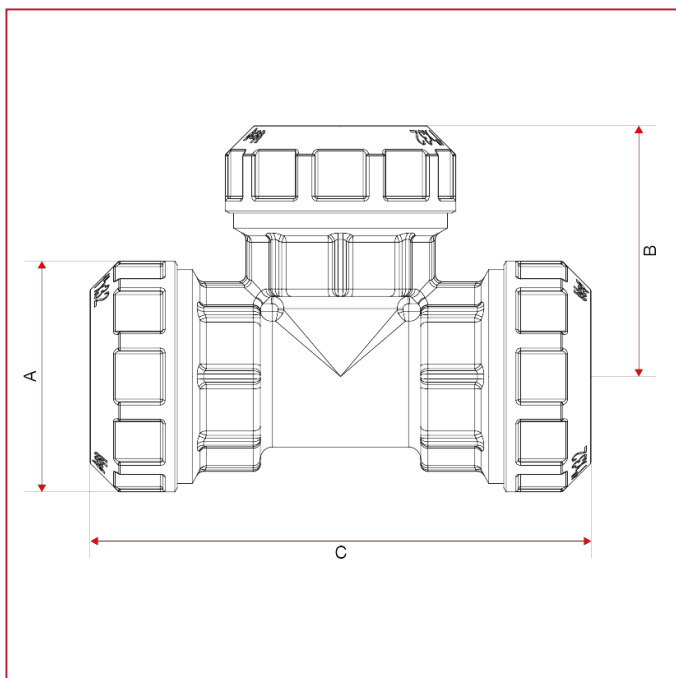
КАЧЕСТВО



ОПИСАНИЕ

Минимальная и максимальная рабочие температуры: -20°C, 110° (в отсутствии пара).
Нормальное давление: 25 бар.

ГАБАРИТНЫЕ РАЗМЕРЫ

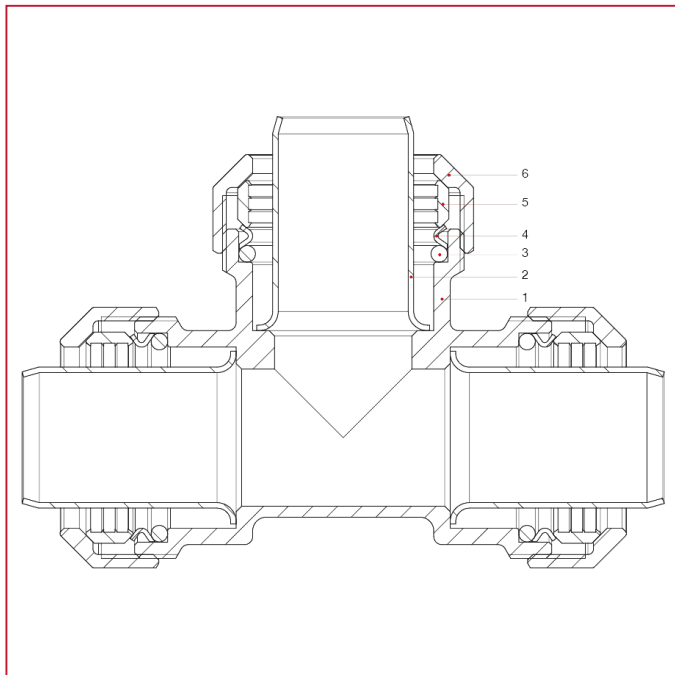


	20	25	32	40
A	32	38	47,5	58
B	35	41,5	51,5	59,5
C	70	83	103	119



VX-N ФИТИНГИ ДЛЯ ПОЛИЭТИЛЕНОВЫХ ТРУБ

МАТЕРИАЛЫ



N.	ОПИСАНИЕ	КО Л.	МАТЕРИАЛ
1	Корпус	1	Латунь CW617N
2	Усиливающая втулка	3	Нержавеющая сталь AISI 304
3	Уплотнительное кольцо	3	БНК
4	Прижимное уплотнительное кольцо	3	Нержавеющая сталь AISI 304
5	Зажимное кольцо	3	Латунь CW617N
6	Зажимная гайка	3	Латунь CW617N



VX-N ФИТИНГИ ДЛЯ ПОЛИЭТИЛЕНОВЫХ ТРУБ

ИНСТРУКЦИИ УСТАНОВКА





VX-N ФИТИНГИ ДЛЯ ПОЛИЭТИЛЕНОВЫХ ТРУБ

735 Тройник Тройник с отводом ВР

ФИТИНГИ ДЛЯ ПОЛИЭТИЛЕНОВЫХ ТРУБАМИ ВЫСОКОЙ И НИЗКОЙ ПЛОТНОСТИ



РАЗМЕР	КОД ИТАР	УПАКОВКА
1/2"x20	7350012020	8/96
3/4"x25	7350034025	6/72
1"x32	7350100032	4/36
1"1/4x40	7350114040	4/24

КАЧЕСТВО



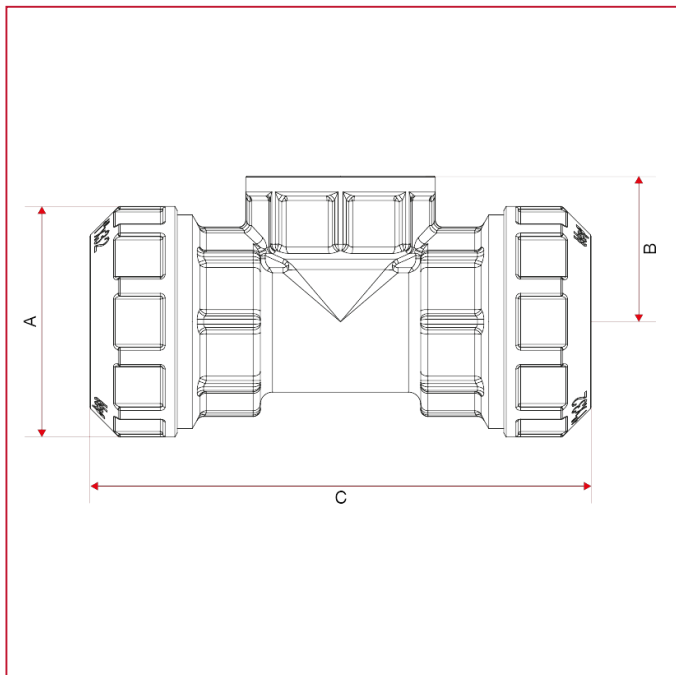
ОПИСАНИЕ

Минимальная и максимальная рабочие температуры: -20°C, 110° (в отсутствии пара).

Нормальное давление: 25 бар.

Резьбы: ISO228 (эквивалентно DIN EN ISO 228 и BS EN ISO 228).

ГАБАРИТНЫЕ РАЗМЕРЫ

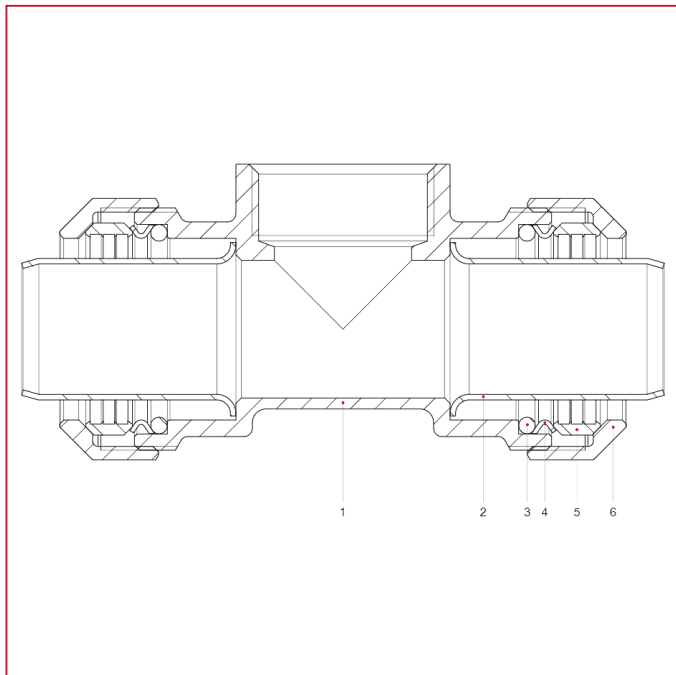


	1/2"x20	3/4"x25	1"x32	1"1/4x40
A	32	38	47,5	58
B	22	26	30	37
C	70,5	83	103	119



VX-N ФИТИНГИ ДЛЯ ПОЛИЭТИЛЕНОВЫХ ТРУБ

МАТЕРИАЛЫ



N.	ОПИСАНИЕ	КО Л.	МАТЕРИАЛ
1	Корпус	1	Латунь CW617N
2	Усиливающая втулка	2	Нержавеющая сталь AISI 304
3	Уплотнительное кольцо	2	БНК
4	Прижимное уплотнительное кольцо	2	Нержавеющая сталь AISI 304
5	Зажимное кольцо	2	Латунь CW617N
6	Зажимная гайка	2	Латунь CW617N



VX-N ФИТИНГИ ДЛЯ ПОЛИЭТИЛЕНОВЫХ ТРУБ

ИНСТРУКЦИИ УСТАНОВКА





VX-N ФИТИНГИ ДЛЯ ПОЛИЭТИЛЕНОВЫХ ТРУБ

740 Угольник с отводом НР

ФИТИНГИ ДЛЯ ПОЛИЭТИЛЕНОВЫХ ТРУБАМИ ВЫСОКОЙ И НИЗКОЙ ПЛОТНОСТИ



РАЗМЕР	КОД ИТАР	УПАКОВКА
1/2"x20	7400012020	15/210
3/4"x25	7400034025	12/108
1"x32	7400100032	8/64
1"1/4x40	7400114040	6/36

КАЧЕСТВО



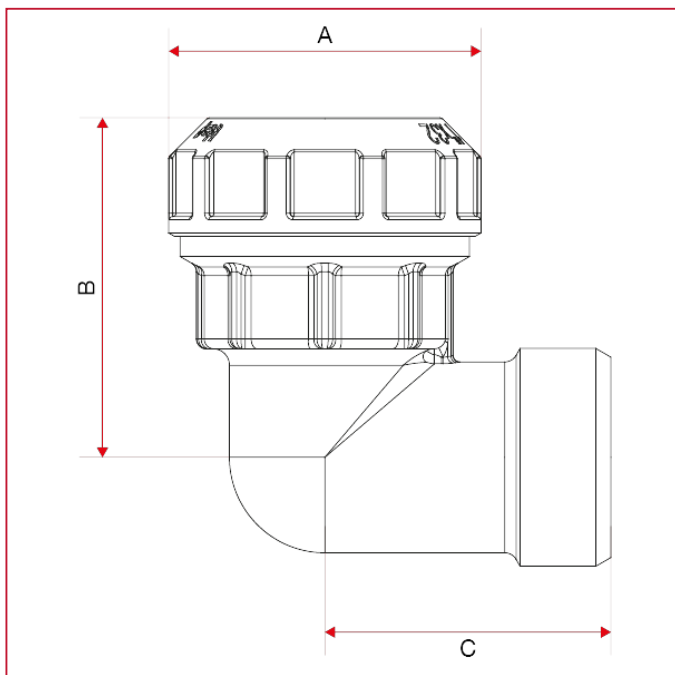
ОПИСАНИЕ

Минимальная и максимальная рабочие температуры: -20°C, 110° (в отсутствии пара).

Нормальное давление: 25 бар.

Резьбы: ISO228 (эквивалентно DIN EN ISO 228 и BS EN ISO 228).

ГАБАРИТНЫЕ РАЗМЕРЫ

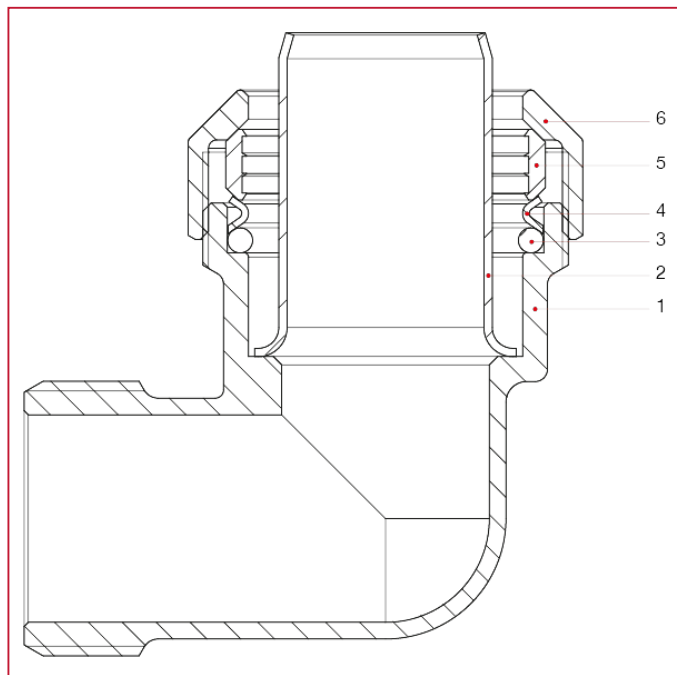


	1/2"x20	3/4"x25	1"x32	1"1/4x40
A	32	38	47,5	58
B	35	41,5	51,5	59,5
C	31	37	43,5	50



VX-N ФИТИНГИ ДЛЯ ПОЛИЭТИЛЕНОВЫХ ТРУБ

МАТЕРИАЛЫ



N.	ОПИСАНИЕ	КО Л.	МАТЕРИАЛ
1	Корпус	1	Латунь CW617N
2	Усиливающая втулка	1	Нержавеющая сталь AISI 304
3	Уплотнительное кольцо	1	БНК
4	Прижимное уплотнительное кольцо	1	Нержавеющая сталь AISI 304
5	Зажимное кольцо	1	Латунь CW617N
6	Зажимная гайка	1	Латунь CW617N



VX-N ФИТИНГИ ДЛЯ ПОЛИЭТИЛЕНОВЫХ ТРУБ

ИНСТРУКЦИИ УСТАНОВКА





VX-N ФИТИНГИ ДЛЯ ПОЛИЭТИЛЕНОВЫХ ТРУБ

745 Угольник с отводом ВР

ФИТИНГИ ДЛЯ ПОЛИЭТИЛЕНОВЫХ ТРУБАМИ ВЫСОКОЙ И НИЗКОЙ ПЛОТНОСТИ



РАЗМЕР	КОД ИТАР	УПАКОВКА
1/2"x20	7450012020	15/210
3/4"x25	7450034025	12/144
1"x32	7450100032	8/56
1"1/4x40	7450114040	6/36

КАЧЕСТВО



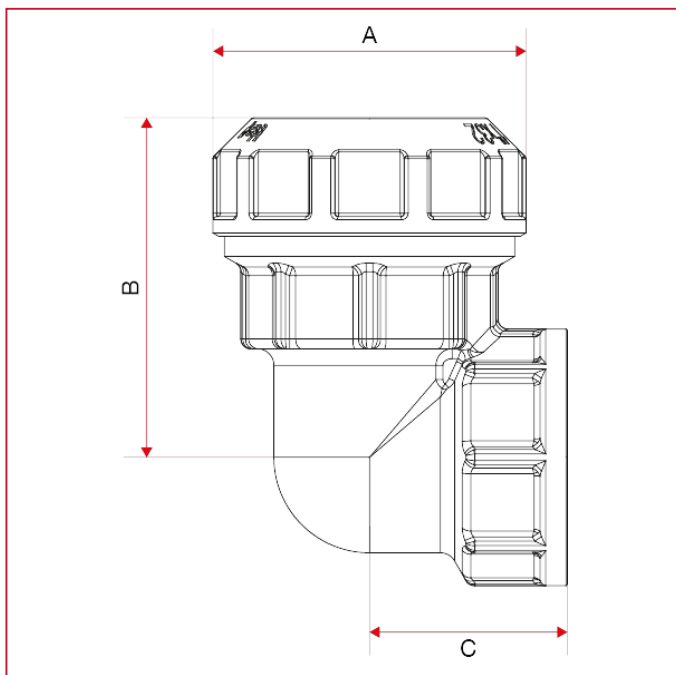
ОПИСАНИЕ

Минимальная и максимальная рабочие температуры: -20°C, 110° (в отсутствии пара).

Нормальное давление: 25 бар.

Резьбы: ISO228 (эквивалентно DIN EN ISO 228 и BS EN ISO 228).

ГАБАРИТНЫЕ РАЗМЕРЫ

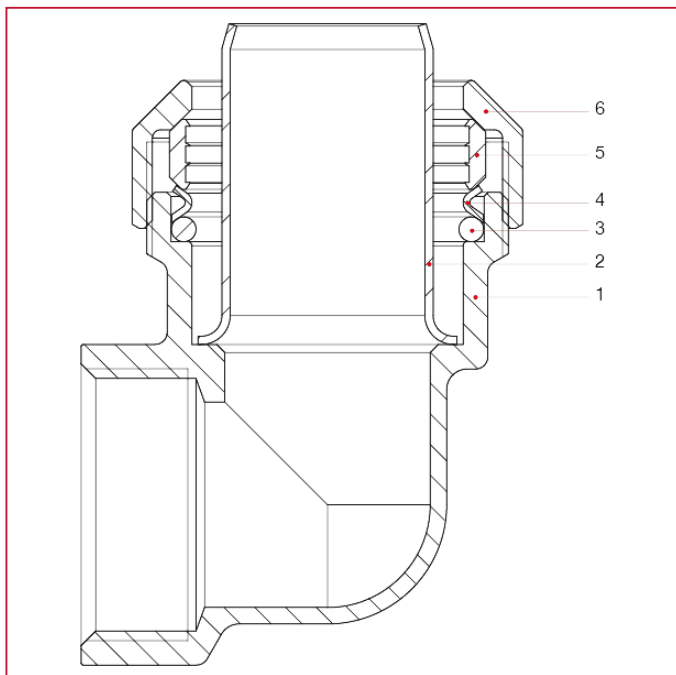


	1/2"x20	3/4"x25	1"x32	1"1/4x40
A	32	38	47,5	58
B	35	41,5	51,5	59,5
C	22	26	30	37



VX-N ФИТИНГИ ДЛЯ ПОЛИЭТИЛЕНОВЫХ ТРУБ

МАТЕРИАЛЫ



N.	ОПИСАНИЕ	КО Л.	МАТЕРИАЛ
1	Корпус	1	Латунь CW617N
2	Усиливающая втулка	1	Нержавеющая сталь AISI 304
3	Уплотнительное кольцо	1	БНК
4	Прижимное уплотнительное кольцо	1	Нержавеющая сталь AISI 304
5	Зажимное кольцо	1	Латунь CW617N
6	Зажимная гайка	1	Латунь CW617N



VX-N ФИТИНГИ ДЛЯ ПОЛИЭТИЛЕНОВЫХ ТРУБ

ИНСТРУКЦИИ УСТАНОВКА





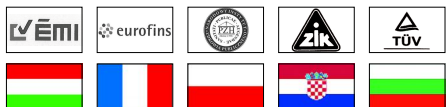
УХ-Н ФИТИНГИ ДЛЯ ПОЛИЭТИЛЕНОВЫХ ТРУБ

750 Угольник



РАЗМЕР	КОД ИТАР	УПАКОВКА
20	7500012020	12/108
25	7500034025	10/90
32	7500100032	6/42
40	7500114040	4/24

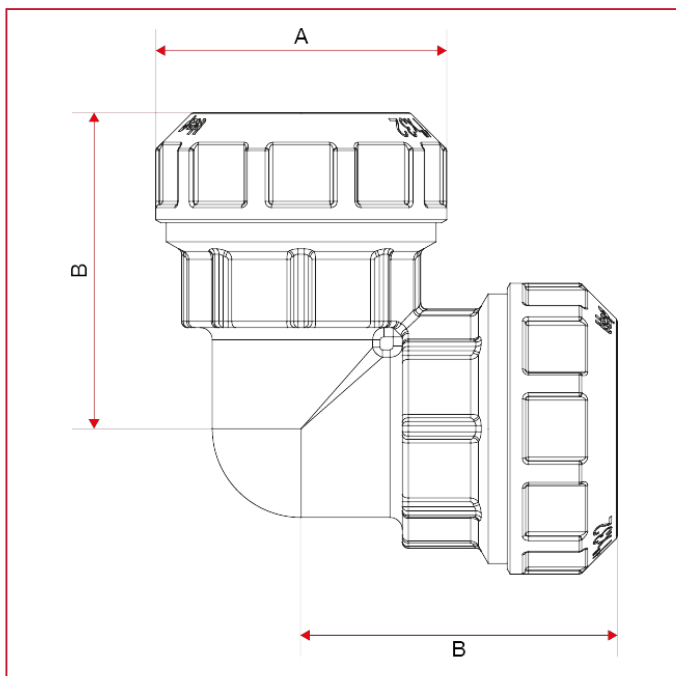
КАЧЕСТВО



ОПИСАНИЕ

Минимальная и максимальная рабочие температуры: -20°C, 110° (в отсутствии пара).
Нормальное давление: 25 бар.

ГАБАРИТНЫЕ РАЗМЕРЫ

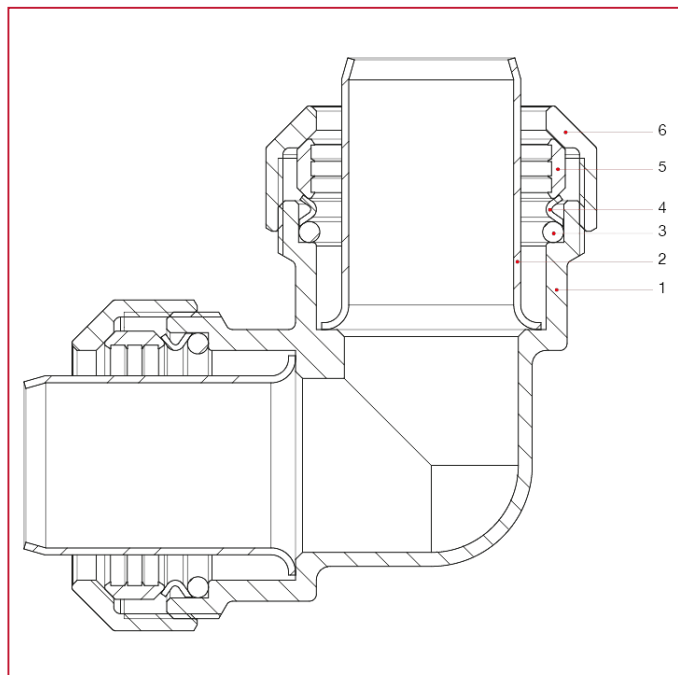


	20	25	32	40
A	32	38	47,5	58
B	35	41,5	51,5	59,5



VX-N ФИТИНГИ ДЛЯ ПОЛИЭТИЛЕНОВЫХ ТРУБ

МАТЕРИАЛЫ



N.	ОПИСАНИЕ	КО Л.	МАТЕРИАЛ
1	Корпус	1	Латунь CW617N
2	Усиливающая втулка	2	Нержавеющая сталь AISI 304
3	Уплотнительное кольцо	2	БНК
4	Прижимное уплотнительное кольцо	2	Нержавеющая сталь AISI 304
5	Зажимное кольцо	2	Латунь CW617N
6	Зажимная гайка	2	Латунь CW617N



VX-N ФИТИНГИ ДЛЯ ПОЛИЭТИЛЕНОВЫХ ТРУБ

ИНСТРУКЦИИ УСТАНОВКА





VX-N ФИТИНГИ ДЛЯ ПОЛИЭТИЛЕНОВЫХ ТРУБ

055 Вкладыш из нержавеющей стали



РАЗМЕР	КОД ИТАР	УПАКОВКА
20	0550012020	100/1400
25	0550034025	75/525
32	0550100032	50/350
40	0550114040	30/150

КАЧЕСТВО

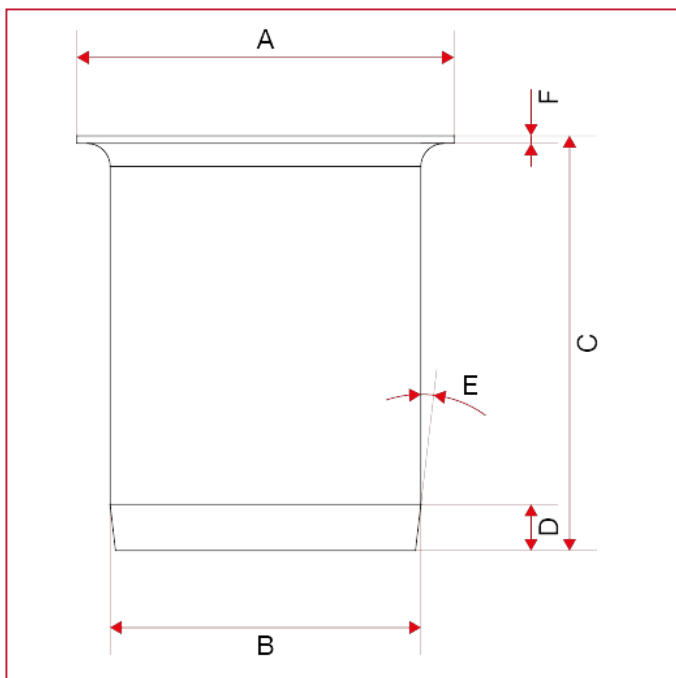


ОПИСАНИЕ

Вкладыш из нержавеющей стали AISI 304 предназначен для армирования полиэтиленовых труб для эксплуатации с газом.

Подходит для фитингов VX и VX-N.

ГАБАРИТНЫЕ РАЗМЕРЫ

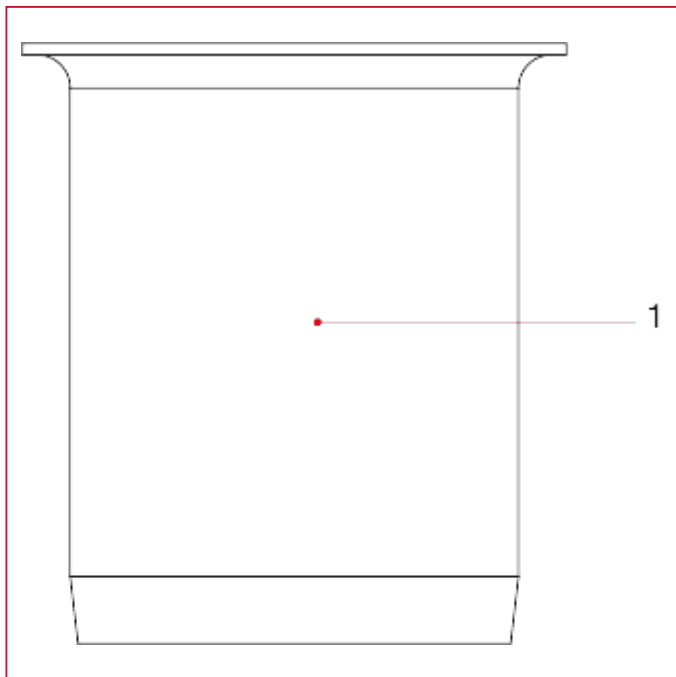




VX-N ФИТИНГИ ДЛЯ ПОЛИЭТИЛЕНОВЫХ ТРУБ

	20	25	32	40
DN	15	20	25	32
A	18	24	31,5	39
B	13,7	18,7	25,7	32,2
C	31	36	39	48
D	3	3	3	6
E	15,8°	15,8°	15,8°	10,4°
F	1	1	1	1

МАТЕРИАЛЫ



N.	ОПИСАНИЕ	КО Л.	МАТЕРИАЛ
1	Усиливающая втулка	1	Нержавеющая сталь AISI 304



ITAP S.p.A.
Via Ruca 19
25065 Lumezzane
Brescia (ITALY)
Tel 030 8927011
Fax 030 8921990
www.itap.it - info@itap.it

We reserve the right to make improvements and changes to the products described herein and to the relative technical data, at any time and without forewarning.

верс. 20230330