

ОПИСАНИЕ

Хромированные приборные краны: с шарнирным соединением и кран-буксой.

АССОРТИМЕНТ

Артикул 517



Кран с подключением 10 мм к медной трубе.
Шарнирное соединение.

Артикул 519



Кран с плоским подключением для гибкой подводки.

Артикул 520



Кран с подключением 10 мм к медной трубе. Без шарнирного соединения.

ТЕХНИЧЕСКИЕ ХАРАКТЕРИСТИКИ

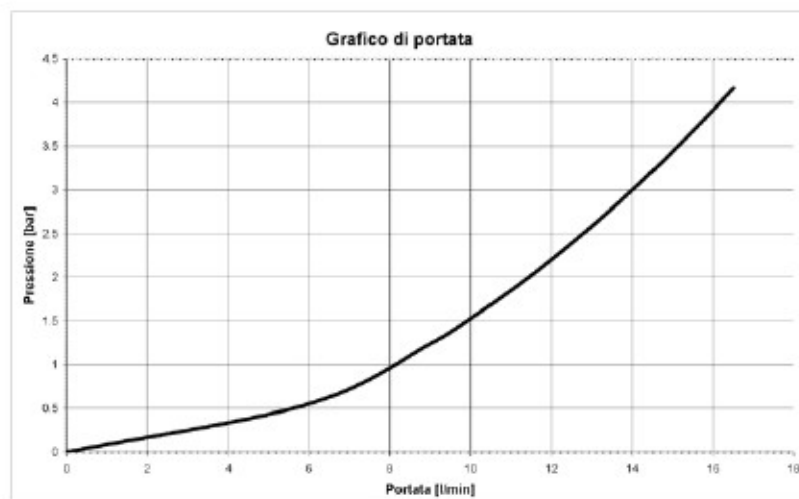
Корпус
Внешние компоненты
Внутренние компоненты
Розетка
Ручка
Гидравлические уплотнения
Макс рабочее давление:
Максимальная рабочая температура:

Латунь CW 617 N - UNI EN 12165 - хром
Латунь CW 614 N - UNI EN 12164 - хром
Латунь CW 614 N - UNI EN 12164
Нержавеющая сталь
Хромированный ABS
Резина NBR 70 SH
10 бар
90 ° C

АССОРТИМЕНТ

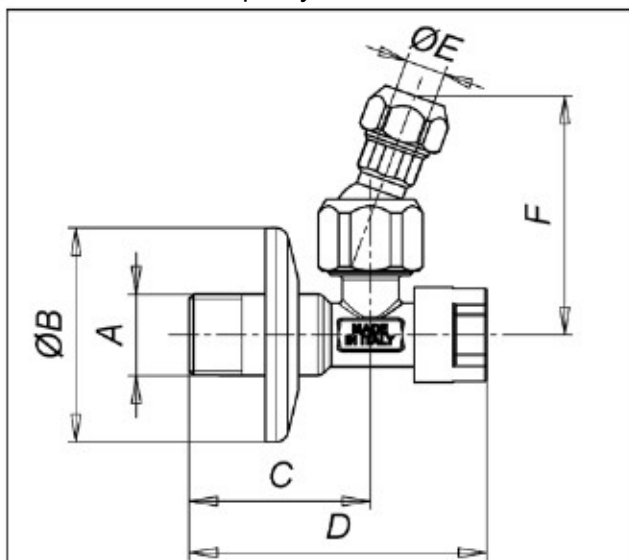
| КОД | ОПИСАНИЕ | РЕЗЬБА | ПОДКЛЮЧЕНИЕ |
|-----------|--|--------|---------------------------|
| 90517AD07 | Кран с подключением к медной трубе Ø10мм с шарнирным соединением | 1/2". | Медная труба Ø10 мм. |
| 90519AC07 | Кран с плоским подключением к гибкой подводке 3/8" | 1/2". | Плоское подключение 3/8". |
| 90519AD07 | Кран с плоским подключением к гибкой подводке 1/2" | 1/2". | Плоское подключение 1/2". |
| 90519AE07 | Кран с плоским подключением к гибкой подводке 3/4" | 3/4". | Плоское подключение 3/4". |
| 90520AC07 | Кран с подключением к медной трубе Ø10мм без шарнирного соединения | 1/2". | Медная труба Ø10 мм. |

ГИДРАВЛИЧЕСКИЕ СОЕДИНЕНИЯ



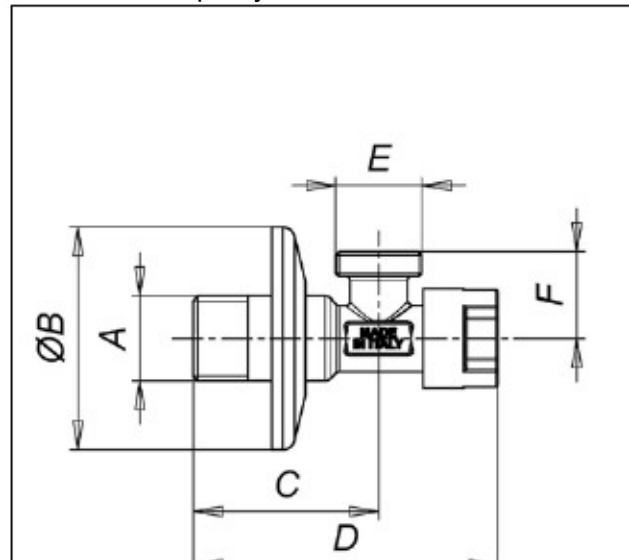
РАЗМЕРЫ

Артикул 517



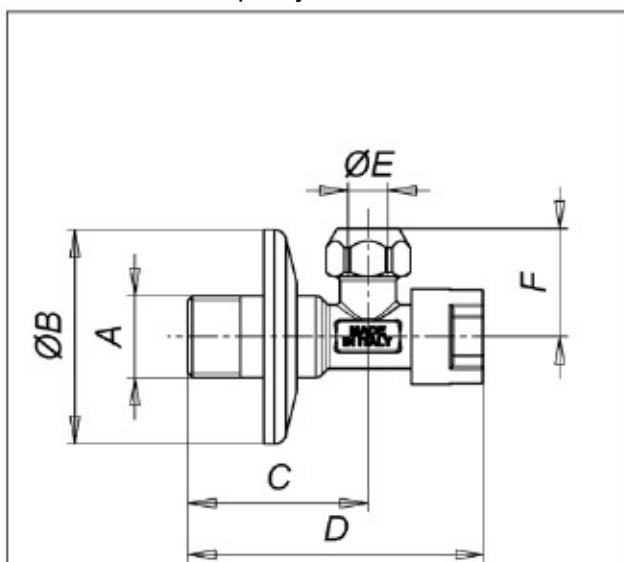
| CODICE | A | ØB | C | D | ØE | F |
|-----------|-------|----|----|----|----|----|
| 90517AD07 | G1/2" | 54 | 45 | 75 | 10 | 65 |

Артикул 519



| КОД | A | ØB | C | D | E | F |
|-----------|-------|----|----|----|-------|----|
| 90519AC07 | G1/2" | 54 | 45 | 75 | G3/8" | 21 |
| 90519AD07 | G1/2" | 54 | 45 | 75 | G1/2" | 21 |
| 90519AE07 | G1/2" | 54 | 45 | 75 | G3/4" | 26 |

Артикул 520



| CODICE | A | ØB | C | D | E | F |
|-----------|-------|----|----|----|----|----|
| 90520AC07 | G1/2" | 54 | 45 | 75 | 10 | 27 |