

Модель 2415

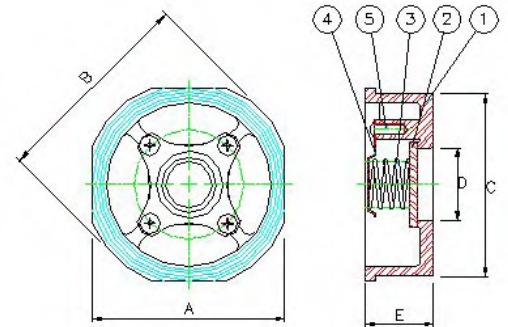
Дисковый межфланцевый обратный клапан

Описание

1. Дисковый межфланцевый обратный клапан
2. Сделан из нержавеющей стали AISI 316
3. Диск из нержавеющей стали AISI 316
4. Пружина- нержавеющая сталь AISI 316
5. Может быть установлен между фланцами DIN PN-16/40 и ANSI 150
6. Возможен монтаж в вертикальном, горизонтальном и наклонном положениях
7. Расстояние между фланцами согласно норме EN 558-1 S.49
8. Макс.рабочее давление 40/25 Kg / cm²
9. Минимальная потеря напора
10. Применяется в ситемах отопления и водоснабжения



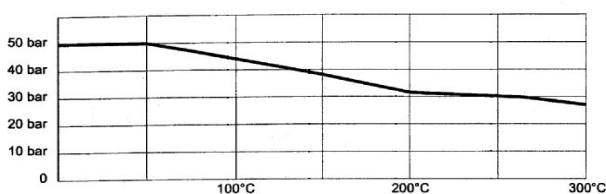
№	Наименование	Материал
1	Корпус	Нерж. Сталь AISI 316
2	Диск	Нерж. Сталь AISI 316
3	Пружина	Нерж. Сталь AISI 316
4	Стопор пружины	Нерж. Сталь AISI 316
5	Болт	Нерж. Сталь AISI 304



Модель	Размер	DN	PN	Параметры					Вес
				A	B	C	D	E	
2415 04	1/2"	15	40	45	53	43	15	16	0.12
2415 05	3/4"	20	40	55	63	53	19	19	0.20
2415 06	1"	25	40	65	73	63	24	22	0.29
2415 07	1 1/4"	32	40	78	84	75	30	28	0.45
2415 08	1 1/2"	40	40	88	94	86	38	32	0.63
2415 09	2 "	50	40	98	107	95	47	40	0.89
2415 10	2 1/2 "	65	40	118	126	115	62	46	1.52
2415 11	3 "	80	40	134	144	131	76	50	2.00
2415 12	4 "	100	40	154	164	151	95	60	3.25
2415 13	5 "	125	25	***	***	185	120	90	6.75
2415 14	6 "	150	25	***	***	218	140	105	10.60

ГРАФИК - ДАВЛЕНИЕ ТЕМПЕРАТУРА

РАЗМЕРЫ ОТ DN-15 ДО DN-100



РАЗМЕРЫ DN-125 И DN-150

