

**КЛАПАН ЗАПОРНО-РЕГУЛИРУЮЩИЙ РАЗГРУЖЕННЫЙ
КЗРр-125/120.Б-ХХ(25ч945п) КЛЯБ 493575.072
ПАСПОРТ**

1. Основные технические данные

1.1 Назначение изделия

Клапан запорно-регулирующий разгруженный КЗРр-125/120.Б-ХХ с исполнительным механизмом с типом питания Б и функциями, в соответствии с таблицей 2, предназначен для комплектования оборудования районных и квартальных тепловых станций (РТС и КТС), центральных и индивидуальных тепловых пунктов (ЦТП и ИТП) и других объектов автоматического регулирования тепловых и других технологических процессов путем изменения пропускной способности клапана.

Клапан используется с регулятором температуры с сопряжением через выход типа «сухой контакт» или открытый коллектор выходного транзистора в условиях эксплуатации УХЛ 4 по ГОСТ 15150.

По показателям безопасности Единых санитарно-гигиенических требований клапан соответствует Единым санитарно-гигиеническим требованиям (протокол испытаний).

Технические характеристики

Таблица 1.

1. Основной конструкционный материал - корпус клапана (проточная часть) - запорный узел (седло) - запорный узел (затвор) - уплотнение плунжера	Чугун СЧ20ГОСТ 1412 Нержавеющая сталь по ГОСТ 5632 Фторопласт Ф-4 Фторопласт Ф-4, термостойкая резина			
2. Номинальный диаметр DN / диаметр затворной части, мм	125/120			
3. Регулируемая среда	Вода температурой до 150 °С			
4. Номинальное давление PN, МПа	1,6			
5. Тип пропускной характеристики	Тарельчатый затвор			
6. Тип исполнительного механизма	Электрический прямоходный			
7. Питание исполнительного механизма тип Б	~230 В, 50 Гц			
8. Скорость перемещения штока затвора, мм/мин	От 4 до 20			
9. Условный ход затвора Нз, мм	13	16	22	26
10. Условная пропускная способность Kvy, м ³ /час	100	125	160	200
11. Допустимый перепад давления Δ Pmax, МПа	1,6			
12. Размеры: - габаритные Н (не более), мм - установочные (строительная длина) L, мм - присоединительные фланцев	453 400 Согласно ГОСТ 12815			
13. Масса (не более), кг	57			
14. Относительная протечка Δ Kvy, % от Kvy	0,1			

Таблица 2.

Наименование функции установленного механизма и краткая характеристика	Исполнение механизма		
	-	01	02
Интерфейс для внешней связи RS485	-	+	+
Датчик положения выходного органа (токовый выход) 4-20 мА, подстраиваемый под ход арматуры методом калибровки при настройке хода механизма	-	+	+
Релейные выходы включателей по положению: нормально разомкнутые контакты ~ 230 В, 5 А	-	-	+

Примечание – «-» - функция отсутствует; «+» - функция присутствует

Расшифровка условного обозначения:

КЗРр-125/120.Б-ХХ

КЗРр – клапан запорно-регулирующий разгруженный

125 – номинальный диаметр DN, мм

120 – диаметр затворной части Дз, мм

Б – тип питания исполнительного механизма

ХХ - исполнение в зависимости от дополнительных функций исполнительного механизма: 01 или 02 (при отсутствии не указывается)

Габаритные, установочные и присоединительные размеры приведены в таблице 1 и на рисунке 1.

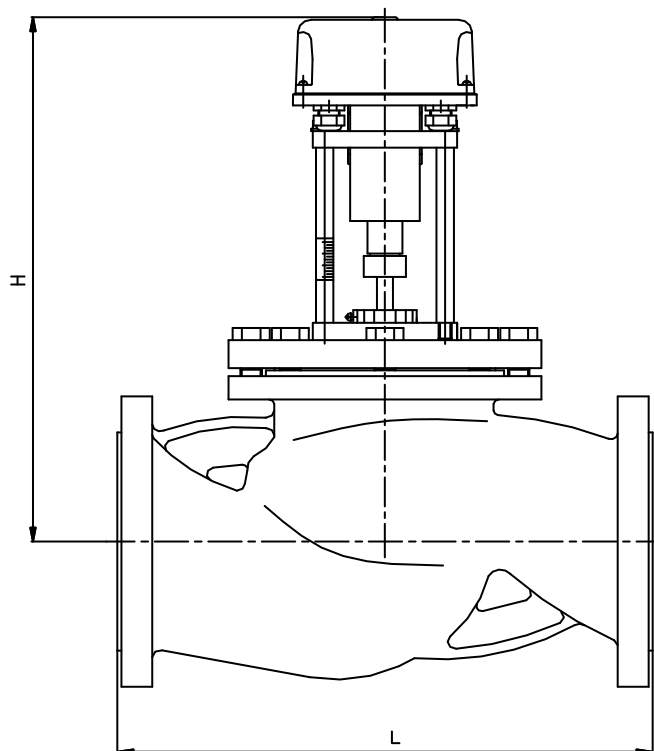


Рисунок 1. Общий вид клапана

2. Комплектность

В комплект поставки входят:

- клапан КЗРр-125/120.Б-ХХ(25ч945п) соответствующего типоразмера;
- паспорт на клапан;
- руководство по эксплуатации на клапан;
- руководство по эксплуатации на механизм;
- упаковка.

3. Ресурсы, срок службы и хранения

Для клапана установлены следующие показатели надежности:

- средняя наработка на отказ не менее 10000 часов;
- средний срок службы не менее 10 лет.

Клапан может храниться в упакованном виде в течение 24 месяцев с момента изготовления, при длительном хранении (до 2-х лет) клапан должен находиться в упаковке изготовителя.

Условия хранения 1Л по ГОСТ 15150. Наличие в воздухе паров, кислот, щелочей и прочих агрессивных сред не допускается.

4. Содержание цветных и драгоценных металлов

Алюминий- 0,435 кг (0,072 кг в двигателе исполнительного механизма)

Медь- 0,048 кг (в двигателе исполнительного механизма).

5. Свидетельство о приемке

Клапан КЗРр-125/120.Б-_____ (25ч945п) ТУ РБ 300008266.014-2003 заводской номер _____ изготовлен и принят в соответствии с обязательными требованиями действующей технической документации и признан годным для эксплуатации.

Штамп ОТК

Дата

6. Свидетельство об упаковывании

Клапан КЗРр-125/120.Б-_____ (25ч945п) ТУ РБ 300008266.014-2003 заводской номер _____ упакован изготовителем согласно требованиям, предусмотренным в действующей технической документации.

Упаковщик _____ (штамп)

Дата _____

7. Гарантии изготовителя

Изготовитель гарантирует соответствие клапана требованиям технической и эксплуатационной документации при соблюдении потребителем условий транспортировки, хранения, монтажа и эксплуатации.

Гарантийный срок эксплуатации 48 месяцев со дня ввода в эксплуатацию. При отсутствии данных в паспорте о начале эксплуатации гарантийный срок исчисляется со дня выпуска клапана изготовителем.

В течение гарантийного срока все обнаруженные неисправности по вине изготовителя устраняются за счет изготовителя.

Изготовитель вправе вносить изменения в конструкцию не ухудшающие характеристики и надежность клапанов.

Наименование и адрес изготовителя:

ОАО «Завод Этон»,
ул. Панчука, 7, г.Новолукомль,
Витебская область,
211162, Республика Беларусь.

Подразделение	Междугородний код	Международный код	N телефона
Отдел сбыта	02133	+3752133	57074
			51454
			56682
			56039
ОТК			56601
Факс			51498

8. Отметка о вводе в эксплуатацию

Клапан КЗРр – 125/120.Б-_____ (25ч945п) ТУ РБ 300008266.014-2003 заводской

номер _____ введен в эксплуатацию _____
(число, месяц, год)

(наименование монтажной организации)

(подпись ответственного лица)

(Ф.И.О. и должность)