

Выключатели серии «Прима» 0,4А (открытого типа)

Инструкция по монтажу. Паспорт

1. Назначение и область применения

Выключатели серии Прима открытого типа, однополюсные, для бытовых и аналогичных стационарных электрических установок переменного тока при внутренней и наружной установке в жилых, общественных и промышленных помещениях.

2. Технические характеристики

2.1 Основные технические параметры выключателей приведены в таблице 1.

Параметры	Значение	
	Референс	A1-0.4-011
Описание		
Наличие подсветки	нет	нет
Вид поставки:		
Оптовая	+	+
Индивидуальная	+	+
Цвет	В- Белый	
Номинальное напряжение, В	250	
Количество кнопок	1	1
Метод действия на выключатель	кнопочный	кнопочный
Номинальный ток, А	0,4	
Частота тока, Гц	50	
Степень защиты от электрического удара	Защищенные	
Степень защиты от пыли и влаги	IP20	
Контактные зажимы	винтового типа для проводов сечением 1,0-2,5 мм ² (или двух проводов сечением 2,5 мм ²)	
Схема подключения	1	1
Климатическое исполнение	УХЛ4	

таблица 1

2.2 Электрическая схема соединений выключателей представлена на рисунке 1

A1-0,4-011



рисунок 1

2.3 Габаритные размеры представлены на рисунке 2

A1-0,4-011, A1-0,4-011M

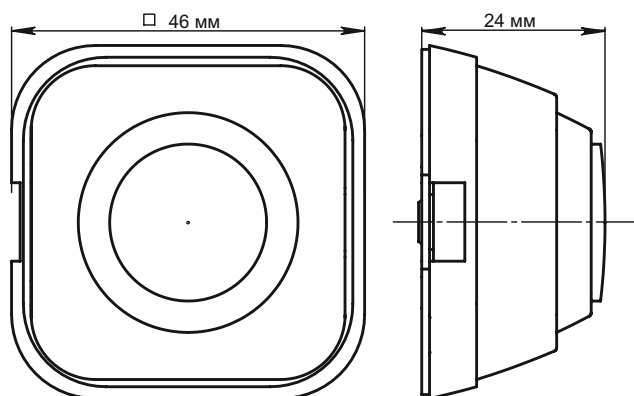


рисунок 2

2.4 В комплект поставки входят:

- выключатель - 1 шт.
- упаковочный пакет - 1 шт

3. Требования безопасности

3.1 Все работы с выключателями должны выполняться квалифицированными специалистами.

3.2 Монтаж выключателя осуществлять только при отключенном электропитании сети.

Обязательно убедитесь в отсутствии напряжения на месте работ с помощью индикаторной отвертки.

ЗАПРЕЩАЕТСЯ

ЭКСПЛУАТАЦИЯ И МОНТАЖ ВЫКЛЮЧАТЕЛЯ ПРИ ОБРАЗОВАНИИ ТРЕЩИН ИЛИ СКОЛОВ В ОСНОВАНИИ ВЫКЛЮЧАТЕЛЯ ИЛИ КРЫШКЕ.

ЗАПРЕЩАЕТСЯ

ПОДКЛЮЧЕНИЕ ВЫКЛЮЧАТЕЛЯ К НЕИСПРАВНОЙ ЭЛЕКТРОПРОВОДКЕ.

4. Инструкция по монтажу

4.1 Снять крышку, для чего лезвием отвертки отжать средний фиксатор, расположенный между двумя пазами на боковой поверхности крышки.

4.2 Пропустить провода через квадратное отверстие основания и подсоединить их к контактным зажимам с предварительно отвернутыми на 3...4 оборота винтами.

4.3 Закрепить основание в рабочем положении:

A1 0,4-011 - двумя шурупами диаметром 3 мм с потайной головкой, используя два отверстия с фасками

A1 0,4-011M - двумя винтами М3х6 на заранее закрепленную монтажную пластину.

4.4 Установить крышку, для чего завести ее под углом к основанию двумя жесткими фиксаторами в соответствующие отверстия, защелкнуть средний фиксатор

5. Указания по эксплуатации

5.1 Выключатели следует эксплуатировать в цепях переменного тока при номинальном напряжении не выше 250 В. и номинальных токах до 0,4А

5.2 Изделия не содержат деталей из материалов, относящихся к категории опасных отходов согласно ГОСТ 30775 и подлежат утилизации обычным способом – складированием на земле, например на свалке.

6. Условия транспортирования и хранения

6.1 Условия транспортирования выключателей в части воздействия механических факторов внешней среды должны соответствовать группе С по ГОСТ 23216, в части воздействия климатических факторов – группе 4 по ГОСТ 15150.

6.2 Условия хранения выключателей - в упаковке предприятия-изготовителя при температуре от +5°C до +40°C и относительной влажности 60%

7. Гарантийные обязательства

Гарантийный срок эксплуатации выключателей – 2 года.

Срок службы для выключателей – 10 лет.

8. Свидетельство о приемке

Изделие изготовлено в соответствии с действующей технической документацией и признано годным для эксплуатации.

Дата изготовления _____

Штамп технического контроля изготовителя _____

Дата продажи _____ Штамп магазина _____

Изготовитель: ООО «Потенциал», 425350, Россия, г. Козьмодемьянск, ул. Быстрова, д.1.

RU Поставщик: АО «Шнейдер Электрик», 127018, Россия, г.Москва, ул, Двинцев, д.12., корп.1.

Центр поддержки клиентов

Телефон: +7 (800) 200 64 46 (многоканальный)

Тел.: (495) 777 99 98, факс: (495) 777 99 94

ru.ccc@www.schneider-electric.ru

www.schneider-electric.ru

UA Поставщик: ТОВ «Шнейдер Електрик Україна»,

Адреса: 04073, Україна, Київ, просп. Московський, 13-В, літера "А"

www.schneider-electric.ua,

тел: (38044) 538-14-70

KZ Импорттаушы/шағым қабылдаушы тарап:

«Шнейдер Электрик» ЖШС, 050009,

Қазақстан Республикасы, Алматы қ-сы, Абай даңғ., 151/115.

www.schneider-electric.com/kz,

тел: +7/727/357-23-57