



## ТЕХНИЧЕСКИЙ ПАСПОРТ

**Кран шаровый DN.ru-КШФПТ.304/316.180  
Ду15-100 Ру40/25/16 трехсоставной  
из нержавеющей стали SS304/SS316, фланцевый,  
полнопроходной с ISO-фланцем**



## 1. ОБЩИЕ СВЕДЕНИЯ ОБ ИЗДЕЛИИ

1.1. Наименование изделия: Кран шаровый DN.ru-КШФПТ.304/316.180 Ду15-100 Ру40/25/16 трехсоставной из нержавеющей стали SS304/SS316, фланцевый, полнопроходной с ISO-фланцем.

1.2. Декларация о соответствии: ЕАЭС N RU Д-СН.РА09.В.55736/22, срок действия до 29.12.2027.

1.3. Изготовитель (поставщик): ООО "ДН.РУ", 117403, Россия, г. Москва, проезд Востряковский, дом 10Б, стр. 3, помещ. 19.

1.34. Назначение: Кран шаровой применяется в качестве запорной арматуры в системах теплоснабжения, водоснабжения, в паровых, топливных и пневмосистемах со сжатым воздухом и нейтральными газами. Установка кранов данной серии возможна в системы, транспортирующие жидкие и газообразные среды (вода, нефть, масла, пар, воздух, спирты, гликоль и др.), неагрессивные к материалам крана.

1.5. Принцип работы: Перекрытие рабочего потока происходит посредством запирающего элемента, которым служит шар со сквозным цилиндрическим отверстием. С помощью рукоятки, установленной на корпусе, осуществляется поворот шара вокруг оси. Для полного перекрытия потока достаточно повернуть ее на угол 90 градусов.

## 2. ОСНОВНЫЕ ТЕХНИЧЕСКИЕ ДАННЫЕ И ХАРАКТЕРИСТИКИ

Таблица 1

Номинальный диаметр DN, мм	15-100
Рабочее давление PN, бар	DN15-50 – 40 DN65-80 – 25 DN100 – 16
Температура рабочей среды t, °C	от -20 до +180
Рабочая среда	Вода, пар, нефтепродукты и другие жидкие или газообразные среды, нейтральные к материалам крана
Присоединение к трубопроводу	фланцевое
Тип проходного сечения	полнопроходной
Класс герметичности шарового затвора	«А» по ГОСТ 9544-2015
Тип управления	ручной (рукоятка)
Дополнение	возможна установка электрического или пневмопривода (ISO 5211-2001)



### 3. ОСНОВНЫЕ МАТЕРИАЛЫ ДЕТАЛЕЙ

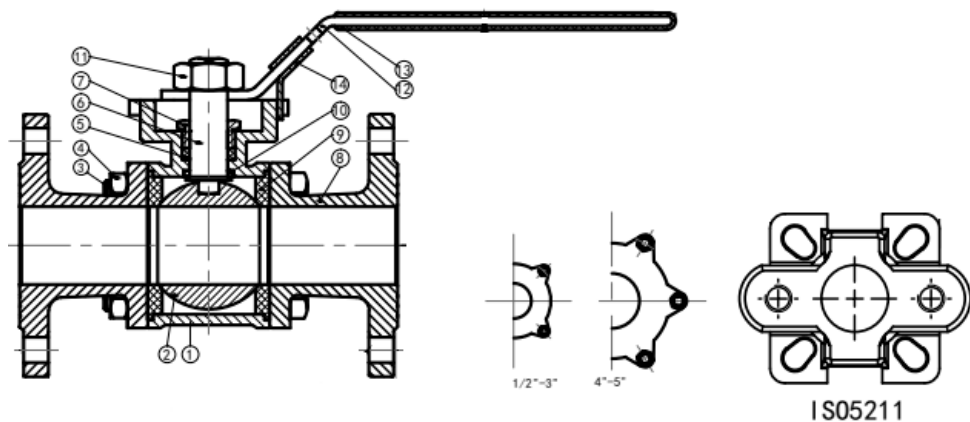


Таблица 2

№ п/п	Наименование детали	Материал	Количество
1	Корпус	SS304 / SS316	1
2	Шар затворный	S304 / S316	1
3	Болт	S201 / S304	4~6
4	Гайка	S201 / S304	6~12
5	Уплотнение	PTFE	1
6	Шток	SS304 / SS316	1
7	Сальник	S201 / S304	1
8	Крышка	WCB/CF8/CF8M	2
9	Седельные кольца	PTFE	2
10	Упорная шайба	PTFE	1
11	Гайка	S201 / S304	1
12	Рукоятка	S201 / S304	1
13	Оболочка рукоятки	ПВХ	1
14	Стопор	S201 / S304	1



#### 4. ВЕСОГАБАРИТНЫЕ ПАРАМЕТРЫ

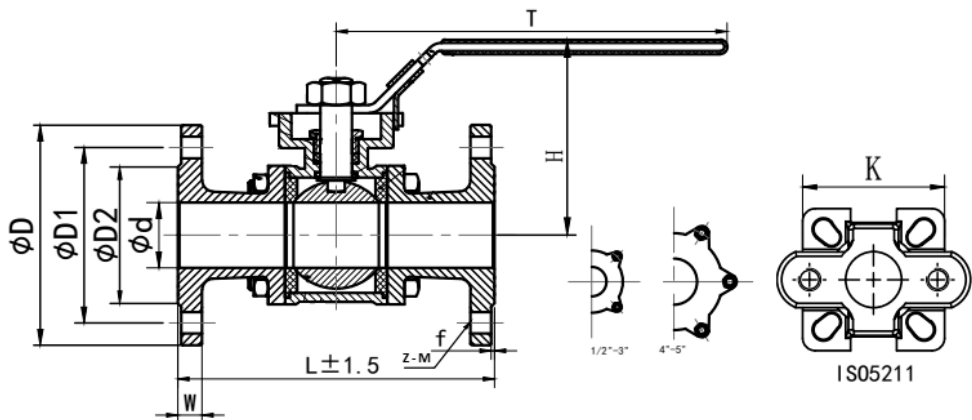


Таблица 3

DN	d	D	D1	D2	W	f	L±1.5	T	H	Квадрат штока крана	Крутящий момент	ISO 5211	Вес
	мм										Нм	-	кг
15	15	95	65	45	16	2	130	128	71	9x9	8	F03/F04	2,08
20	20	105	75	58	18	2	150	129	74	9x9	10	F03/F04	2,945
25	25	115	85	68	18	2	160	167	97	11x11	14	F04/F05	3,775
32	32	140	100	78	18	2	180	167	110	11x11	20	F04/F05	5,215
40	38	150	110	88	18	3	200	193	117	14x14	29	F05/F07	6,505
50	50	165	125	102	20	3	230	193	125,5	14x14	42	F05/F07	8,405
65	64	184	145	122	20	3	290	242	135,5	17x17	85	F07/F10	13,055
80	79	200	160	138	20	3	310	272	157	17x17	146	F07/F10	18,045
100	99	220	180	158	20	3	350	295	181	17x17	235	F07/F10	27,755

Таблица 4

DN	15	20	25	32	40	50	65	80	100
Z - M	M14x4	M14x4	M14x4	M18x4	M18x4	M18x4	M18x4	M18x8	M18x8



## 5. УКАЗАНИЯ ПО ЭКСПЛУАТАЦИИ

### 5.1. Запрещается:

- использовать шаровые краны в качестве регулирующей арматуры;
- допускать замерзание рабочей среды внутри шарового крана;
- эксплуатировать изделия в условиях и при параметрах, не соответствующих паспортным значениям;
- производить монтажные, демонтажные, профилактические работы при наличии рабочей среды и давления в трубопроводе;
- применять шаровые краны вместо заглушек при испытаниях трубопроводных систем;
- использовать краны в качестве опор для трубопровода;
- применять для управления краном рычаги (газовые ключи, удлинители), увеличивающие плечо рукоятки;
- устанавливать изделия на системы с рабочей средой, содержащей абразивные компоненты.

5.2. Во избежание гидроудара в трубопроводе открытие и закрытие крана производить плавно, без рывков.

5.3. Не допускается эксплуатировать кран с ослабленной гайкой крепления рукоятки, так как это может привести к поломке шейки штока.

5.3. В целях профилактики, а также для предотвращения образования карстовых отложений на поверхности шара, требуется несколько раз в год совершать по 2-3 цикла «открыто-закрыто».

5.4. В случае использования шарового крана с рабочей средой с высоким содержанием механических примесей, установка дополнительного фильтрующего оборудования на входе является обязательной.

5.5. При монтаже и эксплуатации кранов должны выполняться требования безопасности по ГОСТ 12.2.063–81.

5.6. Обслуживание кранов в процессе эксплуатации сводится к периодическим осмотрам. При этом проверяется ход штока до полного открытия-закрытия крана, отсутствие течи.



## **6. УКАЗАНИЯ ПО МОНТАЖУ**

- 6.1. Шаровой кран разрешается устанавливать на участке трубопровода в любом монтажном положении, обеспечивающем удобство эксплуатации и доступа к приводу.
- 6.2. Установка и демонтаж изделия, а также любые операции по ремонту или регулировке должны производиться при отсутствии давления в системе.
- 6.3. Перед установкой крана, трубопровод должен быть очищен от грязи, песка, окалины и любых посторонних предметов.
- 6.4. Шаровой кран не должен испытывать нагрузок от трубопровода (изгиб, сжатие, растяжение, кручение, перекосы, вибрация, несоосность патрубков). При необходимости должны быть предусмотрены опоры или компенсаторы, снижающие нагрузку на кран от трубопровода.
- 6.5. После осуществления монтажа необходимо проверить работоспособность крана поворотом рукоятки, при этом подвижные части должны перемещаться плавно, без рывков и заеданий. Испытания на герметичность соединений проводятся в соответствии с требованиями ГОСТ 24054 и ГОСТ 25136.

## **7. УСЛОВИЯ ТРАНСПОРТИРОВКИ И ХРАНЕНИЯ**

- 7.1. Транспортировка шаровых кранов осуществляется в соответствии с ГОСТ 15150 (категория 5).
- 7.2. Хранение должно осуществляться в заводской упаковке в соответствии с ГОСТ 15150 (категория 3).
- 7.3. При отгрузке потребителю краны консервации не подвергаются, так как материалы, применяемые при их изготовлении атмосферостойкие, имеют защитное покрытие.
- 7.4. В процессе хранения, транспортировки шаровые краны не оказывают вреда окружающей среде и здоровью человека.

## **8. УТИЛИЗАЦИЯ**

- 8.1. Утилизация изделия производится в соответствии с установленным на предприятии порядком (переплавка, захоронение, перепродажа), составленным в соответствии с Законами РФ №96-ФЗ “Об охране атмосферного воздуха”, №89-ФЗ “Об отходах производства и потребления”, №52-ФЗ “О санитарно-эпидемиологическом благополучии населения”, а также другими российскими и региональными нормами, актами, правилами, распоряжениями и пр., принятыми во исполнение указанных законов.



## 9. ГАРАНТИЙНЫЕ ОБЯЗАТЕЛЬСТВА

9.1. Изготовитель гарантирует работоспособность изделия в течение 12 месяцев с момента ввода в эксплуатацию, но не более 18 месяцев со дня продажи.

9.2. Гарантия распространяется на оборудование, установленное и используемое в соответствии с инструкциями по установке и техническими характеристиками изделия, описанными в данном паспорте.

9.3. Изготовитель гарантирует соответствие изделия требованиям безопасности, при условии соблюдения потребителем правил транспортировки, хранения, монтажа и эксплуатации.

9.4. Гарантия распространяется на все дефекты, возникшие по вине завода-изготовителя

9.5. Гарантия не распространяется:

- на части и материалы изделия подверженные износу;
- на случаи повреждения, возникшие вследствие:
  - внесения изменения в оригинальную конструкцию изделия;
  - нарушения общих монтажных рекомендаций;
  - неисправностей, возникших при неправильном обслуживании и складировании; неправильной эксплуатации и применения оборудования.

## 10. УСЛОВИЯ ГАРАНТИЙНОГО ОБСЛУЖИВАНИЯ

10.1. Претензии к качеству товара могут быть предъявлены в течение гарантийного срока.

10.2. Неисправные изделия в течение гарантийного срока ремонтируются или обмениваются на новые бесплатно. Решение о замене или ремонте изделия принимает ООО "ДН.ру". Замененное изделие или его части, полученные в результате ремонта, переходят в собственность ООО "ДН.ру".

10.3. Затраты, связанные с демонтажем, монтажом и транспортировкой неисправного изделия в период гарантийного срока Покупателю не возмещаются.

10.4. В случае необоснованности претензии, затраты на диагностику и экспертизу изделия оплачиваются Покупателем.

10.5. Изделия принимаются в гарантийный ремонт (а также при возврате) полностью укомплектованными.



## ГАРАНТИЙНЫЙ ТАЛОН № \_\_\_\_

№ п/п	Наименование	Кол-во

Название и адрес торгующей организации \_\_\_\_\_

Дата продажи \_\_\_\_\_ Подпись продавца \_\_\_\_\_

Штамп или печать торгующей организации

Штамп о приемке

С условиями гарантии согласен:

Покупатель \_\_\_\_\_ (подпись)

Гарантийный срок – 12 месяцев с момента ввода в эксплуатацию, но не более 18 месяцев со дня продажи.

По вопросам гарантийного ремонта, рекламаций и претензий к качеству изделий обращаться в ООО "ДН.ру" по адресу : 117403, Россия, г. Москва, проезд Востряковский, дом 10Б, стр. 3, помещ. 19. Эл.адрес: [info@dn.ru](mailto:info@dn.ru).

При предъявлении претензии к качеству товара, покупатель предъявляет следующие документы:

1. Заявление в произвольной форме, в котором указываются:
  - название организации или Ф.И.О. покупателя, фактический адрес, контактные телефоны;
  - название и адрес организации, производившей монтаж;
  - основные параметры системы, в которой использовалось изделие;
  - краткое описание дефекта.
2. Документ, подтверждающий покупку изделия (накладная, квитанция)..
3. Акт гидравлического испытания системы, в которой монтировалось изделие.
4. Настоящий заполненный гарантийный талон.

Отметка о возврате или обмене товара \_\_\_\_\_

Дата: «\_\_» \_\_\_\_\_ 202\_\_г. Подпись \_\_\_\_\_

