



ТЕХНИЧЕСКИЙ ПАСПОРТ

**Двухходовой электромагнитный соленоидный
клапан DN.ru-DHD31-NO муфтовый
пилотного действия DN10-DN50 (3/8" - 2"),
нормально открытого типа, с катушкой 220V/24V**



ОБЩИЕ СВЕДЕНИЯ ОБ ИЗДЕЛИИ

Наименование изделия: Двухходовой электромагнитный соленоидный клапан DN.ru-DHD31-NO муфтовый пилотного действия DN10-DN50 (3/8" - 2"), нормально открытого типа, с катушкой 220V/24V.

Декларация о соответствии ЕАЭС N RU Д-СН.РА04.В.39083/23, с.д. до 02.06.2028.

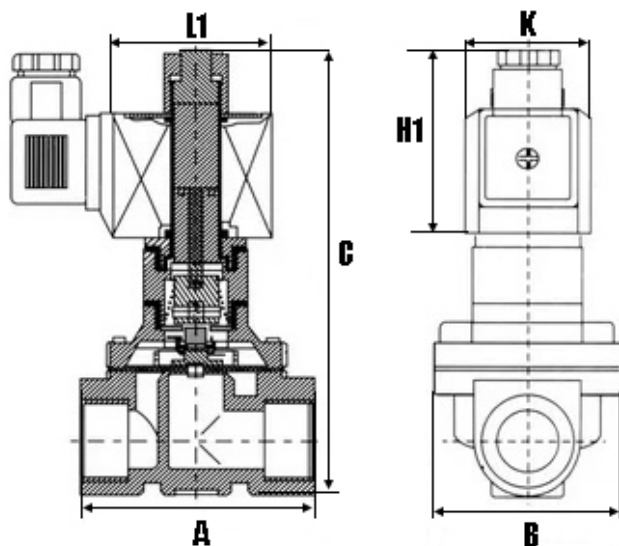
Назначение: Нормально открытый соленоидный клапан – это клапан, который при отсутствии напряжения на его индукционной катушке открыт для потока рабочей среды через него. При подаче напряжения на катушку магнитный клапан этого типа закрывается и остается закрытым все время, пока напряжение подается на катушку. В быту подобные электромагнитные клапаны применяются в автомашинах, спецтехнике, водопроводах и системах автополива и отопления, а также в промышленности для регулировки и контроля транспортировки жидкостей и газов. Внимание! Клапаны пилотного действия допускается устанавливать ТОЛЬКО на горизонтальном участке трубопровода.

ОСНОВНЫЕ ТЕХНИЧЕСКИЕ ДАННЫЕ И ХАРАКТЕРИСТИКИ

Номинальный диаметр DN, мм (дюйм)	10 – 50 (3/8"-2")
Рабочее давление PN, бар	0,5...13
Температура рабочей среды t, °C	От -10 до +80: NBR От -10 до +150: VITON От -10 до +120: EPDM
Рабочая среда	Горячая и холодная вода, жидкая среда, пар, воздух, газообразная среда, светлые масла (вязкость ≤20сСт)
Принцип действия	пилотный
Тип устройства	Нормально открытый
Присоединение к трубопроводу	резьбовое
Тип резьбы	G
Питание катушки	AC220V или DC24V
Материал корпуса	Латунь/сталь 316
Уплотнение	NBR/VITON/EPDM
Степень защиты	IP65
Степень изоляции катушки	F
Тип катушки	<ul style="list-style-type: none">ОбычнаяМалой мощности (*опция)
Конструкция катушки	С коннекторами стандарта DIN
Срок службы клапана	1 млн циклов
Модели подходящих катушек	<ul style="list-style-type: none">0545 (25VA(AC), 13W(DC), IP65, инкапсуляция полная)0543 (22VA(AC), 13W(DC), IP65, инкапсуляция полная)S21B (24VA(AC), 17W(DC), IP65, инкапсуляция полная)S91B (22VA(AC), 17W(DC), IP65, инкапсуляция полная)S92B (22VA(AC), 17W(DC), IP65, инкапсуляция полная)



ОСНОВНЫЕ РАЗМЕРЫ КЛАПАНОВ



DN	мм	10	15	20	25	32	40	50	
Ø прохода	дюйм	3/8"	1/2"	3/4"	1"	1 1/4"	1 1/2"	2"	
Ø отверстия	мм	13	13	20	25	32	40	50	
A		66	66	75	96	131	131	165	
B		48	48	58	70	96	96	120	
C		124	124	130	143	158	158	179	
H1		42.3	42.3	42.3	42.3	42.3	42.3	42.3	
L1		39	39	39	39	39	39	39	
K		30	30	30	30	30	30	30	
Ø штока катушки		15	15	15	15	15	15	15	
Вес	Латунь	кг	1.22	1.20	1.35	1.60	2.95	2.85	4.60
	Сталь 316		1.22	1.20	1.35	1.50	2.85	2.75	4.40



ОСНОВНЫЕ ПАРАМЕТРЫ КЛАПАНОВ

DN	Ø прохода	Ø сечения	Пропускная способность	Рабочее давление (бар)		Мощность катушки				
				Минимальное давление	Максимальное давление	Обычная катушка		Катушка малой мощности		
мм	дюйм	мм	м ³ /час	бар	AC	DC	VA	W	VA	W
10	3/8"	13	4.5	0.5	13	13	AC 220V	DC 24V	4	4
15	1/2"	13	4.5	0.5	13	13	22	13	4	4
20	3/4"	20	7.6	0.5	13	13	22	13	4	4
25	1"	25	12	0.5	13	13	22	13	4	4
32	1 1/4"	32	22	0.5	13	13	22	13	4	4
40	1 1/2"	40	30	0.5	13	13	22	13	4	4
50	2"	50	46	0.5	13	13	22	13	4	4



ГАРАНТИЙНЫЙ СРОК

Изготовитель гарантирует работоспособность изделия в течение 12 месяцев с момента ввода в эксплуатацию, но не более 18 месяцев со дня продажи.

Гарантия не распространяется:

- на части и материалы изделия подверженные износу;
- на случаи повреждения, возникшие вследствие:
 - внесения изменения в оригинальную конструкцию изделия;
 - нарушения общих монтажных рекомендаций;
 - неисправностей, возникших при неправильном обслуживании и складировании;
 - неправильной эксплуатации и применения оборудования.

ОТМЕТКА О ПРОДАЖЕ

№ п/п	Наименование	Кол-во

Дата продажи: _____

М.П.

