



ТЕХНИЧЕСКИЙ ПАСПОРТ

**Электропривод четвертьоборотный
взрывозащищенный
DN.RU серии EX
напряжением 220В, 380В и 24В (ON/OFF)**



ОБЩИЕ СВЕДЕНИЯ ОБ ИЗДЕЛИИ

Наименование изделия: Электропривод четвертьоборотный взрывозащищенный DN.RU серии EX напряжением 220В, 380В и 24В (ON/OFF)

Декларация о соответствии: ЕАЭС КГ 417/043.CN.02.01087, срок действия до 11.12.2028.

Назначение: Электроприводы четвертьоборотные взрывозащищенного исполнения предназначены для дистанционного и местного управления вращением запорного органа на $0^\circ \sim 270^\circ$ таких типов как кран шаровой и т.п. Они широко применяются в различных отраслях народного хозяйства: в газовой, нефтяной, металлургической, пищевой промышленности, в жилищно-коммунальном хозяйстве и т.д. Подходят для использования в промышленных взрывоопасных зонах.

ТАБЛИЦА ОБОЗНАЧЕНИЯ ИЗДЕЛИЯ



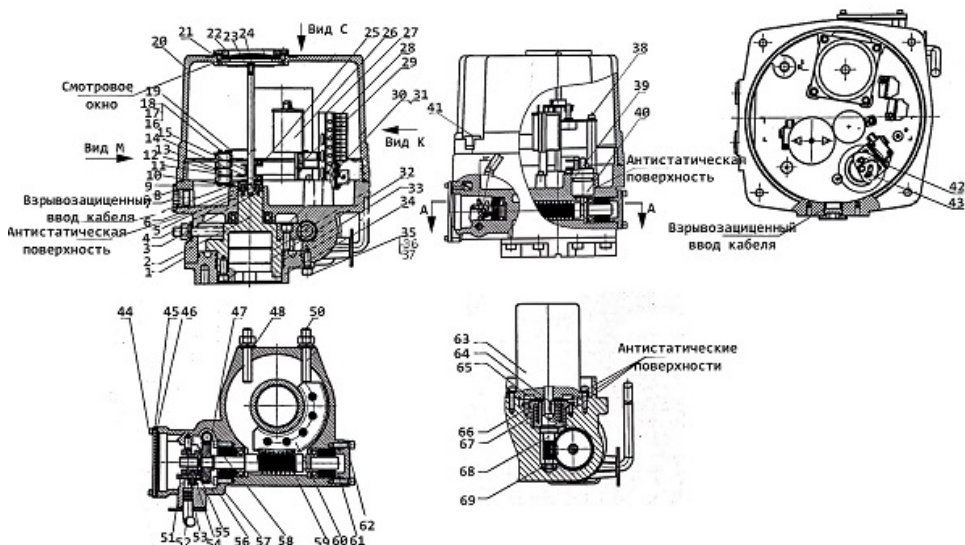
ОСНОВНЫЕ ПАРАМЕТРЫ

Крутящий момент	от 100 до 2000 Нм
Корпус	IP67, NEMA 4 и 6. Антикоррозийное покрытие.
Тип управления	ON / OFF
Ход электропривода	$90^\circ \pm 10^\circ$
Напряжение питания	220В, 380В, 24VDC
Электродвигатель	Асинхронный двигатель с короткозамкнутым ротором
Концевые выключатели	2 × Открыто / Закрыто, SPDT, 250В AC 10А
Дополнительные концевые выключатели	2 × Открыто / Закрыто, SPDT, 250В AC 10А



Внутренняя тепловая защита	Отключение $110^{\circ}\text{C} \pm 5^{\circ}\text{C}$, включение $97^{\circ}\text{C} \pm 5^{\circ}\text{C}$
Моментный выключатель	2 × Открытие / Закрытие, SPDT, 250В AC 10А (кроме DN.ru(EX)-010 и DN.ru(EX)-015)
Визуальный индикатор текущего положения	Есть
Ручной дублер	Есть
Автоблокировка положения электропривода	Автоблокировка червячного механизма
Механический ограничитель	Два внешних регулируемых ограничителя
Обогреватель корпуса	Есть, 7-10W 220В
Кабельное присоединение	2 × M18
Температура окружающей среды	$-20^{\circ} \dots +60^{\circ}\text{C}$
Смазка	Смазка на основе молибдена
Стандарт взрывозащиты	ExdIICT4
Основные материалы	Сталь, алюминий, поликарбонат
Влажность окружающей среды	Max 90% RH, без конденсации

КОНСТРУКЦИЯ ЭЛЕКТРОПРИВОДА



СВЕДЕНИЯ О МАТЕРИАЛАХ ОСНОВНЫХ ДЕТАЛЕЙ

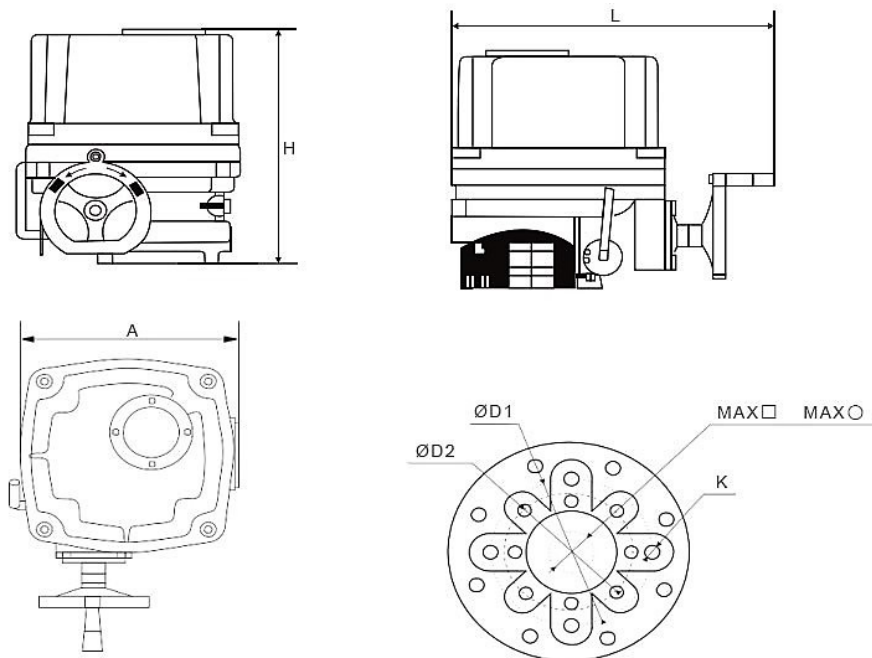
№	Наименование	Материал	№	Наименование	Материал
1	Кожух привода	Алюминий	29	Нагревательный элемент	НТА-1/005
2,23,33,38,40,64	Вал	Сталь 45	31,36	Шайба	Нерж. сталь
3,39,46,48,51,66	Уплотнительное кольцо	Маслостойкая резина	34	Сквозная крышка	MHQ50
4,27	Кронштейн	Сталь Q235	37,39	Стопорная шайба, уплотнительное кольцо	Сталь 1Cr18Ni9Ti
5	Изоляционная прокладка	Текстолит	42	Группа моментного выключателя	ХК06-101-2530
6,9, 16	Крепежный винт кронштейна	Сталь 1Cr18Ni9Ti	43,48	Механизм моментного выключателя	Сталь Q235
7,10	Пластина	Сталь Q235	45	Крышка маховика	Алюминий
8	Винт-заглушка	Алюминий	47,69	Шестерня первой ступени	Цинковый сплав ZQAL10-5-5
11,14	Кулачок концевых выключателей	Сталь Q235	49	Ограничительный винт	Сталь 35
12,13	Группа концевых выключателей	ХК06-101-2530	50	Шпилька	Сталь 1Cr18Ni9Ti
15,32	Втулка	Латунь Н62	52	Ручка сцепного механизма	Сталь 45
16,30,35,41,44,61	Винт	Сталь 1Cr18Ni9Ti	53	Блок вилки	Алюминий
17,18	Диск	Сталь Q235	54	Упорная шайба	Цинковый сплав ZQAL10-5-5
19	Механический ограничительный кулачок	Сталь Q235	55,56	Вилка сепаратора	Цинковый сплав ZQAL10-5-5
20	Кожух привода	Алюминий	57	Стопорное кольцо	Сталь 1Cr18Ni9Ti
21,25	Крепежный винт	Сталь 35	58,60	Диск, главная шестерня	Цинковый сплав ZQAL10-5-5
22	Сальник смотрового стекла	Сталь 1Cr18Ni9Ti	59,68	Червяк второй и первой ступени	Сталь 40Cr
24	Индикационная табличка	Алюминий	62,67	Сальник	Алюминий
26	Конденсатор	СЕМ 2GR 220nJ	63	Мотор	-
28	Клеммный блок	1Pcs TX-1502 6	65	Сцепление	Сталь ZG20



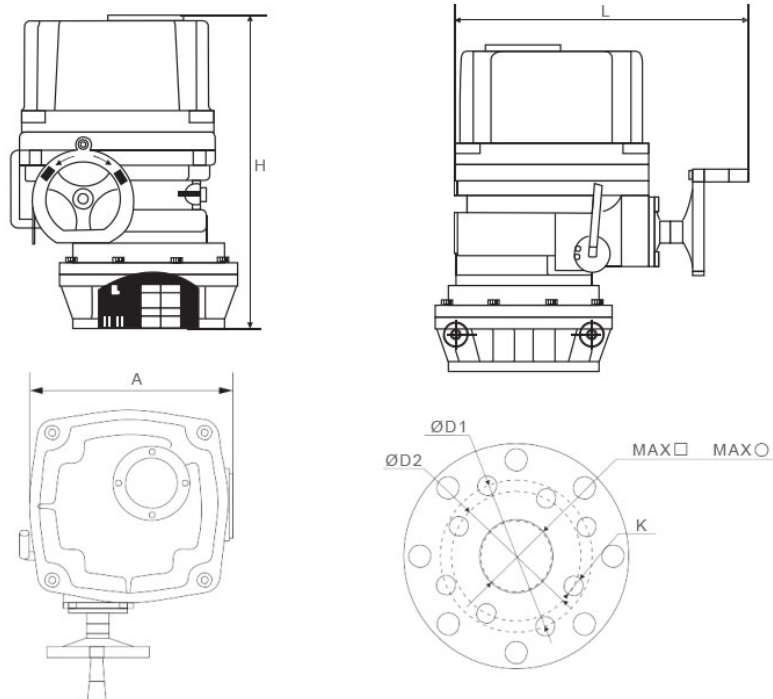
ОСНОВНЫЕ ТЕХНИЧЕСКИЕ ХАРАКТЕРИСТИКИ

	EX-010	EX-015	EX-020	EX-030	EX-040	EX-050	EX-060	EX-100	EX-200
Крутящий момент, Нм	100	150	200	300	400	500	600	1000	2000
Время цикла, сек. (поворот 90°)	16	16	20	26	26	26	43	43	85
Мощность, Вт	25	40	40	60	90	120	120	200	200
Номинальный ток, А	220В	0.41	0.83	0.83	0.98	1.2	1.31	1.31	1.79
	380В	0.25	0.4	0.4	0.45	0.6	0.75	0.75	1.2
Повороты ручного дублера	10	11	11	13.5	13.5	13.5	16.5	16.5	49.5
Вес, кг	11	11.5	14	19.5	20	20.5	32	32.5	55

ГАБАРИТНЫЕ РАЗМЕРЫ ЭЛЕКТРОПРИВОДА EX010-EX100



ГАБАРИТНЫЕ РАЗМЕРЫ ЭЛЕКТРОПРИВОДА EX200

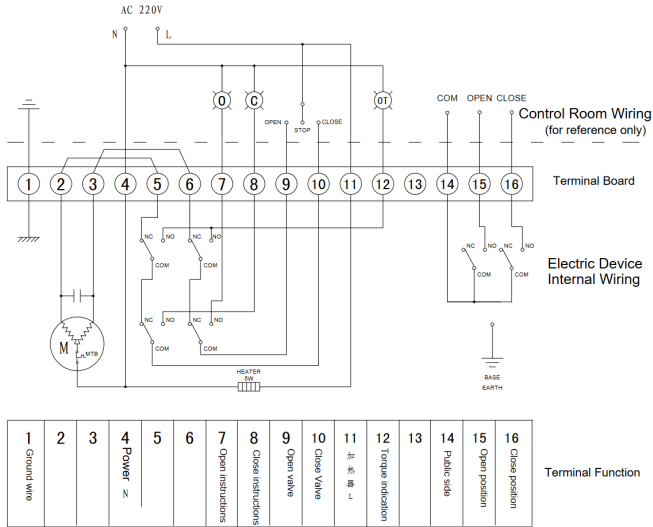


	EX-010	EX-015	EX-020	EX-030	EX-040	EX-050	EX-060	EX-100	EX-200
H	265	265	270	310	310	310	350	350	350
L	255	255	280	310	310	310	420	420	420
A	170	170	200	200	200	200	350	350	350
D1	70	70	102	125	125	125	125	125	140
D2	57	57	70	90	90	90	102	102	125
MAX \square	14	14	17	22	22	22	27	27	27
MAX \circ	20	20	31	31	31	31	36	36	36
K	4-M8, глубина 12		4-M10, глубина 16			4-M12, глубина 20		4-M16, глубина 26	

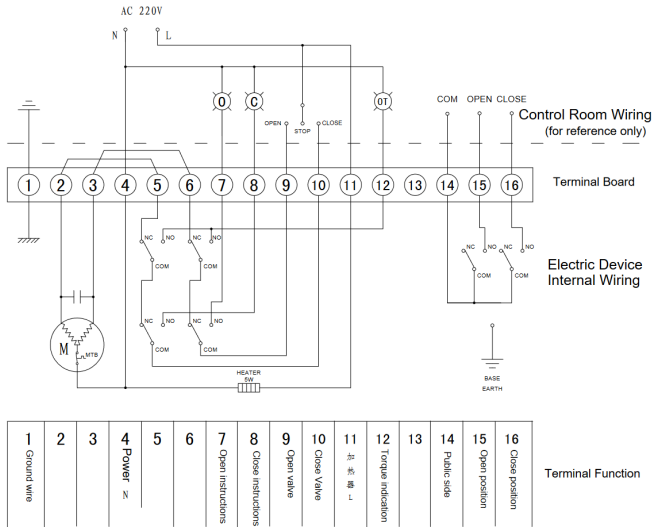
* единица измерения: мм



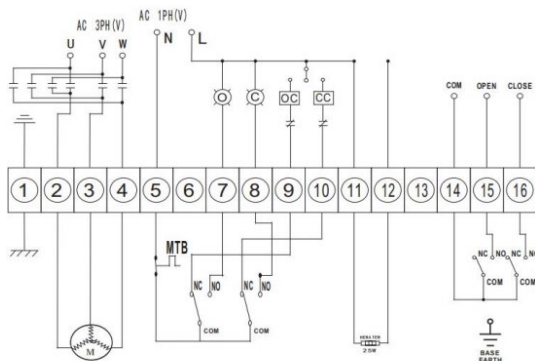
ЭЛЕКТРИЧЕСКАЯ СХЕМА ПОДКЛЮЧЕНИЯ EX010-EX015 220V



ЭЛЕКТРИЧЕСКАЯ СХЕМА ПОДКЛЮЧЕНИЯ EX020-EX200 220V

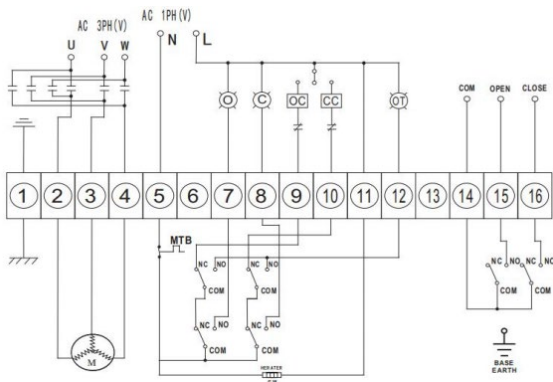


ЭЛЕКТРИЧЕСКАЯ СХЕМА ПОДКЛЮЧЕНИЯ EX010-EX015 380В



BASE EARTH	POWER			COM		OPEN SIGNAL ACTIVE	CLOSE SIGNAL ACTIVE	OPEN	CLOSE	HEATER			COM	OPEN SIGNAL PASSIVE	CLOSE SIGNAL PASSIVE
1	2	3	4	5	6	7	8	9	10	11	12	13	14	15	16

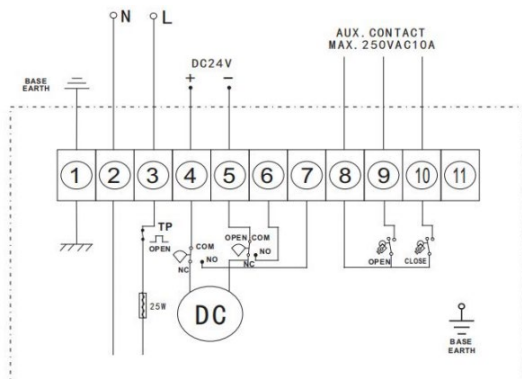
ЭЛЕКТРИЧЕСКАЯ СХЕМА ПОДКЛЮЧЕНИЯ EX020-EX200 380В



BASE EARTH	POWER			COM		OPEN SIGNAL ACTIVE	CLOSE SIGNAL ACTIVE	OPEN	CLOSE	HEATER	TORQUE LAMP		COM	OPEN SIGNAL PASSIVE	CLOSE SIGNAL PASSIVE
1	2	3	4	5	6	7	8	9	10	11	12	13	14	15	16

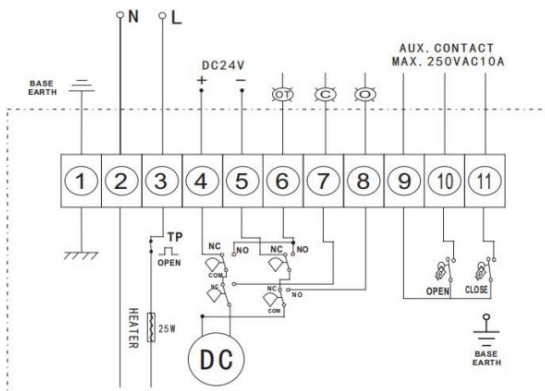


ЭЛЕКТРИЧЕСКАЯ СХЕМА ПОДКЛЮЧЕНИЯ EX010-EX015 24В



BASE EARTH	HEATER		POWER		ACTIVE OPEN SIGNAL	ACTIVE CLOSE SIGNAL	PASSIVE COM	PASSIVE OPEN SIGNAL	PASSIVE CLOSE SIGNAL	
			+	-						
①	②	③	④	⑤	⑥	⑦	⑧	⑨	⑩	⑪

ЭЛЕКТРИЧЕСКАЯ СХЕМА ПОДКЛЮЧЕНИЯ EX020-EX200 24В



BASE EARTH	HEATER		POWER		TORQUE LAMP	ACTIVE OPEN SIGNAL	ACTIVE CLOSE SIGNAL	PASSIVE COM	PASSIVE OPEN SIGNAL	PASSIVE CLOSE SIGNAL
			+	-						
①	②	③	④	⑤	⑥	⑦	⑧	⑨	⑩	⑪



МОНТАЖ И ЭКСПЛУАТАЦИЯ

1. Не устанавливайте в местах с опасностью взрыва газа.
2. Предусмотрите пространство для ремонта кабелей, ручной работы.
3. Во избежание повреждений арматуры проверьте или настройте концевые выключатели.
4. При установке привода на задвижку в любом положении, отличном от вертикального, привод должен иметь собственные опоры.
5. Перед запуском электропривода произведите несколько циклов пробного открытия-закрытия задвижки с помощью ручного дублера электропривода. Если при открытии от ручного дублера запорная арматура открывается-закрывается нормально, то следует подключить ее к сетям питания и управления и произвести несколько циклов пробного открытия-закрытия с помощью электропривода.

ГАРАНТИЙНЫЙ СРОК

Производитель гарантирует работоспособность изделия в течение 12 месяцев с момента ввода в эксплуатацию, но не более 14 месяцев с момента продажи.

Гарантия не распространяется на дефекты, возникшие в случаях:

- нарушения паспортных режимов хранения, монтажа, испытания, эксплуатации и обслуживания изделия;
- ненадлежащей транспортировки и погрузо-разгрузочных работ;
- наличия следов воздействия веществ, агрессивных к материалам изделия;
- наличия повреждений, вызванных пожаром, стихией, форс – мажорными обстоятельствами;
- повреждений, вызванных неправильными действиями потребителя;
- наличия следов постороннего вмешательства в конструкцию изделия.

ОТМЕТКА О ПРОДАЖЕ

№ п/п	Наименование	Кол-во

Дата продажи: _____

М.П.

