

10. Сведения о приемке

Счетчик воды _____ заводской № _____ соответствует техническим условиям ТУ 4213-001-77986247-2005 и признан годным к эксплуатации.

Дата выпуска _____

11. Сведения о поверке

Счетчик на основании результатов первичной поверки, признан годным и допущен к эксплуатации.

Поверитель _____

М.П.

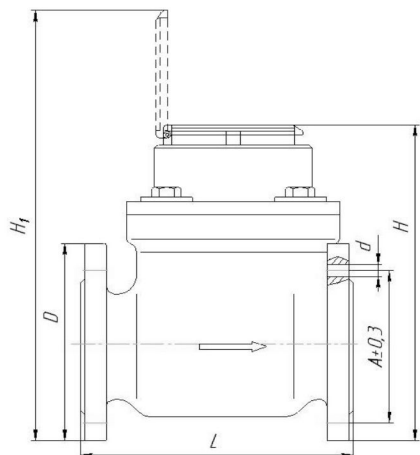
(подпись)

Дата поверки _____

12. Сведения о периодической поверке

Дата поверки	Результаты поверки	МПИ	Оттиск клейма	Подпись и Ф.И.О. поверителя

13. Габаритные и присоединительные размеры



Условное обозначение счетчика	Монтажная длина L, мм	H, мм	H ₁ , мм	D, мм	A, мм	d, мм	Кол. шт.	Масса, кг
СТВХ – СТВУ – 50	200	257	330	165	125	18	4	13,0
СТВХ – СТВУ – 65		267	340	187	145			14,5
СТВХ – СТВУ – 80	225	280	350	200	160		8	15,5
СТВХ – СТВУ – 100	250	287	365	220	180			18,5
СТВХ – СТВУ – 150	300	350	425	285	240	22	12	44,0
СТВХ – СТВУ – 200	350	360	460	340	295			62,0
СТВХ УК-СТВУ УК-65	260	267	340	187	145	18	4	16,3
СТВХ УК-СТВУ УК-80	270	280	350	200	160			18,1
СТВХ УК-СТВУ УК-100	300	287	365	220	180			20,2



ООО «ПК Прибор»
СЧЕТЧИК ТУРБИННЫЙ ХОЛОДНОЙ И ГОРЯЧЕЙ
ВОДЫ СТВХ, СТВУ
ПАСПОРТ



ПС 4213-001-77986247-2005-03
Государственный реестр № 32540-11

1. Общие сведения об изделии

Счетчик турбинный холодной и горячей воды СТВХ и СТВУ с диаметром условного прохода 50, 65, 80, 100, 150 и 200 мм (в дальнейшем – счетчики), изготовленные по ТУ 4213-001-77986247-2005, предназначены для измерения объема сетевой по СНиП 41-02 и СанПин 2.1.4.1074 и питьевой воды по ГОСТ Р 51232-98, протекающей в подающих и обратных трубопроводах закрытых и открытых систем теплоснабжения, системах холодного водоснабжения (СТВХ) при температуре от +5 до +30°C и горячего водоснабжения (СТВУ) – от +5 до +120°C и давлении 1,6 МПа (16 кгс/см²).

Счетчики изготавливаются в трех исполнениях: без дистанционного выхода (СТВХ, СТВУ), с дистанционным выходом (СТВХ ДГ, СТВУ ДГ) и с удлиненным корпусом (СТВХ УК, СТВУ УК)

2. Технические характеристики

- Измеряемая среда – питьевая вода по ГОСТ Р 51232-98.
- Давление измеряемой среды не более 1,6 МПа (16 кгс/см²).
- Температура окружающего воздуха от +5 до +60 °С, относительная влажность до 98%.
- Потеря давления, в зависимости от расхода воды приведена в таблице 1.
- Основные параметры счетчиков приведены в таблице 1.
- Пределы допускаемой относительной погрешности счетчика не должны превышать:
± 5% от минимального до переходного расхода;
± 2% от переходного до максимального расхода.
- Полный средний срок службы счетчика – не менее 12 лет.

Таблица 1

Наименование параметров	Норма для счетчиков диаметром условного прохода, D _у , мм						
	50	65	80	100	150	200	
Диаметр условного прохода, D _у , мм	50	65	80	100	150	200	
Расход воды, м ³ /ч							
– минимальный, q _{min}	СТВХ	0,45	0,45	0,60	0,90	2,00	4,00
	СТВУ	0,60	1,00	1,40	2,00	4,50	8,00
– переходный, q _t	СТВХ	0,80	1,20	1,20	1,80	4,00	6,00
	СТВУ	1,60	2,00	3,20	4,80	12,00	20,00
– номинальный, q _n	СТВХ	45,00	60,00	100,00	150,00	250,00	350,00
	СТВУ	15,00	25,00	45,00	70,00	150,00	300,00
– максимальный, q _{max}	СТВХ	90,00	120,00	200,00	300,00	500,00	650,00
	СТВУ	30,00	50,00	90,00	140,00	300,00	600,00
Порог чувствительности, м ³ /ч	СТВХ	0,35	0,35	0,4	0,6	1,3	2,0
	СТВУ	0,4	0,6	0,75	0,9	1,3	3,0
Расход воды при потере давления 0,01 МПа, q _д , м ³ /ч	20	40	70	130	315		
Максимальный объем воды, м ³ , измеренный за:							
– сутки	370	900	1650	2900	5700	8000	
– месяц	11000	18000	33000	58000	114000	160000	
Емкость указателя счетного механизма	999999				9999999		
Минимальная цена деления, м ³	0,001				0,01		
Присоединение к трубопроводу	фланцевое по ГОСТ 12815-80						

Примечания:

1. Под минимальным расходом q_{min} понимается расход, на котором счетчик имеет относительную погрешность $\pm 5\%$ и ниже которого относительная погрешность не нормируется.
 2. Под переходным расходом q_l понимается расход, на котором счетчик имеет погрешность $\pm 2\%$, а ниже которого $\pm 5\%$.
 3. Под номинальным расходом q_n понимается расход, равный $0,5 q_{max}$.
- 2.8 Дистанционный выходной сигнал счетчика СТВХ ДГ и СТВУ ДГ соответствует требованиям к параметрам ГОСТ 26.013-81, указанным в таблице 2.

Таблица 2

Наименование параметра	Значение параметра
Характер сигнала	Импульсный
Амплитуда напряжения импульсов, В	до 50
Максимальный коммутирующий ток через контакты, мА	100
Частота замыкания контактов, Гц, не более	1
Цена одного импульса для счетчиков, л×имп.: для Ду 50, 65, 80, 100 Ду 150, 200	100
	1000

3. Комплектность

Комплект поставки счетчика.

Наименование	Количество, шт.
Счетчик воды	1
Прокладка	2
Паспорт	1

4. Устройство и принцип действия

- 4.1 Принцип работы счетчика состоит в измерении числа оборотов турбинки, вращающейся под действием протекающей воды.
- 4.2 Вода подается в корпус счетчика, поступает в измерительную полость, внутри которой на специальных опорах вращается турбинка. Количество оборотов турбинки пропорционально количеству протекающей воды. Масштабирующий редуктор счетного механизма приводит число оборотов турбинки к значениям протекающей воды в м³. На шкале счетного механизма имеется сигнальная звездочка, обеспечивающая повышение разрешающей способности счетчика.
- 4.3 Счетный механизм герметичен и защищен от воздействия магнитного поля.

5. Размещение, монтаж и подготовка к работе

- 5.1 Счетчик устанавливается в помещении или специальном павильоне с температурой окружающего воздуха от +5 до +60 °С и относительной влажностью не более 98%. Место установки счетчика должно обеспечивать свободный доступ для осмотра, снятия показаний и гарантировать его эксплуатацию без повреждения.
- 5.2 Счетчик устанавливается в трубопровод так, чтобы направление потока соответствовало стрелке на корпусе. Установка осуществляется таким образом, чтобы счетчик всегда был заполнен водой. Счетчик рекомендуется устанавливать на горизонтальном трубопроводе шкалой вверх. Присоединение счетчика к трубопроводу должно быть герметичным и выдерживать давление 1,6 МПа (16 кгс/см²).
- 5.3 Перед счетчиком рекомендуется установить фильтр. При установке счетчика после отводов, запорной арматуры, переходников, фильтров и других устройств непосредственно перед счетчиком необходимо предусмотреть прямой участок трубопровода длиной не менее 3 Ду, а за счетчиком - не менее 1 Ду, где Ду - диаметр условного прохода счетчика воды. При нарушении условий монтажа появляется дополнительная погрешность счетчика.
- 5.4 При установленном на трубопровод счетчике, а также при его монтаже запрещается проводить сварочные работы.

- 5.5 Заполнение счетчика водой необходимо производить плавно во избежание повышенной вибрации и гидравлических ударов.

6. Эксплуатация и техническое обслуживание

- 6.1 Наружные поверхности счетчика должны содержаться в чистоте.
- 6.2 Не реже одного раза в неделю необходимо производить осмотр счетчика. В случае загрязнения стекло протереть влажной, а затем сухой полотняной салфеткой.
- 6.3 При выявлении течи из-под или остановки счетного механизма его необходимо снять и отправить в ремонт.
- 6.4 После ремонта счетчика необходимо провести процедуру его проверки.
- 6.5 Нормальная работа счетчика может быть обеспечена только при соблюдении следующих условий эксплуатации:
- монтаж счетчика выполнен в соответствии с требованиями раздела 5 настоящего паспорта;
 - счетчик должен использоваться для измерения объема воды на расходах, не превышающих значения номинального q_n и не менее минимального q_{min} (указанных в табл. 1);
 - количество воды, пропущенное через счетчик за сутки, не должно превышать значений, указанных в таблице 1;
 - в трубопроводе не должны иметь место гидравлические удары и вибрации, влияющие на работу счетчика.
- 6.6 При заметном снижении расхода воды при постоянном напоре в сети необходимо прочистить входной фильтр от засорения.
- 6.7 При выпуске из производства каждый счетчик пломбируется поверителем.
- 6.8 Эксплуатация счетчика на максимальном расходе допускается не более 1 часа в сутки.
- 6.9 Проверка счетчиков производится в соответствии с документом ГОСТ 8.156-83 «ГСИ. Счетчики холодной воды. Методы и средства проверки».
- 6.10 Межповерочный интервал счетчика – 6 лет.

7. Условия хранения и транспортирования

- 7.1 Счетчик должен храниться в упаковке предприятия изготовителя согласно условиям раздела 3 ГОСТ 15150-69. В воздухе помещения, в котором хранится счетчик, не должны содержаться коррозионно-активные вещества.
- 7.2 Транспортирование счетчика производится любым видом закрытого транспорта, в том числе и воздушным транспортом в отапливаемых герметизированных отсеках в упаковке, предохраняющей от механических повреждений.
- 7.3 Транспортирование счетчика должно соответствовать условиям раздела 5 ГОСТ 15150-69.

8. Гарантии изготовителя

Изготовитель гарантирует соответствие счетчика требованиям технических условий ТУ 4213-001-77986247-2005 при соблюдении потребителем условий хранения, транспортирования, монтажа и эксплуатации. Гарантийный срок эксплуатации счетчика – 18 месяцев со дня ввода в эксплуатацию при гарантийной наработке не превышающей для счетчика: Ду 50 мм – 200250 м³; Ду 65 мм – 325500 м³; Ду 80 мм – 600000 м³; Ду 100 мм – 1050000 м³; Ду 150 мм – 2000250 м³; Ду 200 мм – 3000000 м³.

Гарантийный срок хранения – 1 год с момента изготовления.

9. Сведения о рекламациях

Если счетчик вышел из строя по вине потребителя, из-за неправильной эксплуатации, не соблюдения указаний, приведенных в настоящем паспорте, нарушении условий хранения и транспортирования изготовитель претензии не принимает.

По всем вопросам, связанных с качеством счетчика следует обращаться к предприятию-изготовителю по адресу: 123290, г. Москва, 1-й Магистральный тупик, д. 10, корпус 1.

Телефоны: +7 (495) 232-19-30, 735-46-47 и 234-43-37; www.pkpribor.ru, metronic@decast.com