

6. УКАЗАНИЯ ПО ТЕХНИКЕ БЕЗОПАСНОСТИ

1. Насосы изготовлены в соответствии с требованиями ГОСТ 27570.0-87, ГОСТ 27570.30-91.
2. Во избежание несчастных случаев **категорически запрещается** поднимать или транспортировать насос за кабель питания. Он должен переноситься за специальную ручку.
3. **Запрещается** использовать насос для перекачки воспламеняющихся или химически активных жидкостей, а также в местах, где есть опасность взрыва.
4. **Запрещается** эксплуатировать насос без воды более 20 сек.
5. **Запрещается** эксплуатация насоса во время нахождения людей в водоеме.
6. **Запрещается** эксплуатация насоса в случае обнаружения механических повреждений на корпусе или других частях насоса.

7. ГАРАНТИЙНЫЕ УСЛОВИЯ

1. Изготовитель гарантирует исправную работу изделия в течение 24 месяцев со дня продажи при условии эксплуатации в соответствии с настоящим паспортом.
2. В случае нанесения изделию механических повреждений или попадания внутрь электронасоса посторонних предметов, послуживших причиной поломки изделия, гарантийные обязательства аннулируются.
3. Гарантийные обязательства не распространяются на изделия в следующих случаях:
 - механическое повреждение кабеля электропитания (деформация; перегибы; перепайка и пр.)
 - несанкционированное (вне сервисного центра) вскрытие электронасоса.
 - прочие нарушения условий эксплуатации.

При всех неудобствах, связанных с работой насоса, обращайтесь в сервисные центры.

8. КОМПЛЕКТНОСТЬ

- | | |
|--|-------|
| - Насос TOP/_____Floor (указать марку насоса) | 1 шт. |
| - Поплавковый выключатель | 1 шт. |
| - Кабель питания | 1 шт. |
| - Коробка упаковочная | 1 шт. |

Гарантийные сервисные центры:

Восток – г.Москва, ул.16-я Парковая, д.30 (105 км МКАД, въезд через стоянку магазина «Метро»)

Юг – Москва, ул.Борисовские Пруды, д.1 (ТК «Строймаркет»), офис 101

Тел. (495) 988-81-74 (СЦ «Восток»); (495) 645-37-30 (СЦ «Юг»); (495) 663-56-07, (495) 287-16-60.

ВНИМАНИЕ! Гарантия действительна только при правильном заполнении технического паспорта.

При рекламации в сервисный центр необходимо предъявить технический паспорт, товарный чек.

На рассмотрение принимаются только чистые насосы.

С характеристиками оборудования и гарантийными условиями ознакомлен _____



 **PEDROLLO®**



AI30

ПОГРУЖНЫЕ ДРЕНАЖНЫЕ ЭЛЕКТРОНАСОСЫ

TOP Floor



Руководство по эксплуатации (технический паспорт)

Электронасос TOP Floor _____ (указать марку насоса)

ВНИМАНИЕ! Перед установкой и включением электронасоса внимательно ознакомьтесь с содержанием паспорта.
При установке электронасоса рекомендуется пользоваться услугами компетентных специалистов.



1. НАЗНАЧЕНИЕ ИЗДЕЛИЯ

Водяные насосы серии **TOP Floor** предназначены для перекачивания чистой, не содержащей абразивных примесей воды, с диаметром взвешенных частиц не более 5 мм; с уровнем опорожнения до 2 мм от дна. Обычное использование насоса предусматривает откачку воды из водоемов слабой загрязненности с ровной поверхностью дна, а также из водных резервуаров не содержащих глубокий осадок, из затопленных помещений, таких как подвалы, боксы, дачные домики, коттеджи, односемейные дома, а также для опорожнения аквариумов, ванн, бассейнов. Возможно применение насоса в быту для подачи воды фонтанов, орошения садов и огородов и опорожнения накопительных колодцев.

ВНИМАНИЕ! Проточная часть насоса опасна! Рабочее колесо опасно как нож!

Категорически запрещается трогать руками нижнюю, проточную часть насоса, переворачивать насос при соединенном с электросетью двигателе.

Категорически запрещается проверять свободный ход вращения вала и рабочего колеса при включенном в сеть электронасосе.

ВНИМАНИЕ! Не позволяйте детям приближаться к насосу и трогать его как во включенном, так и в выключенном состоянии, также не позволяйте детям трогать электропроводку насоса.

2. УСЛОВИЯ ЭКСПЛУАТАЦИИ

Насосы **TOP Floor** поставляются в коробках из твердого картона, с паспортом, в комплекте с кабелем питания, готовые к установке.

Насос устанавливается на ровное и твердое дно водоема, либо может работать подвешенным за специальную рукоятку. При соединении насоса к электропитанию происходит включение. Отключение насоса можно произвести за счет отключения кабеля питания от электросети.

Стационарная установка возможна внутри колодцев с минимальными размерами 200x200 мм. Установка обратного клапана на нагнетательном трубопроводе позволяет избежать потока воды в обратном направлении.

Запрещается продолжительная (более 20-ти сек.) эксплуатация насоса без воды. Охлаждение электродвигателя осуществляется за счет перекачиваемой воды.

При эксплуатации насоса должны соблюдаться следующие требования:

- температура перекачиваемой воды от +1° до +40° C
- максимальная высота подъема воды 7 м (для TOPfloor/1), 9 м (для TOPfloor/2)
- максимальный размер перекачиваемых частиц до 5 мм
- минимальный уровень погружения 2 мм
- рабочее напряжение 220В/50 Гц ± 5%

ВНИМАНИЕ! Запрещается опускать насос на глубину более 3 м от поверхности воды.

3. ЭЛЕКТРИЧЕСКОЕ ПРИСОЕДИНЕНИЕ

Насосы серии **TOP** готовы к подключению. Перед подключением проверьте соответствие напряжения сети со справочными данными на табличке насоса, а также отсутствие каких-либо повреждений электрического кабеля насоса. Непосредственное включение осуществляется за счет соединения кабеля питания с электрической сетью.

ВНИМАНИЕ! Категорически запрещается эксплуатация насоса при нахождении людей в водоеме.

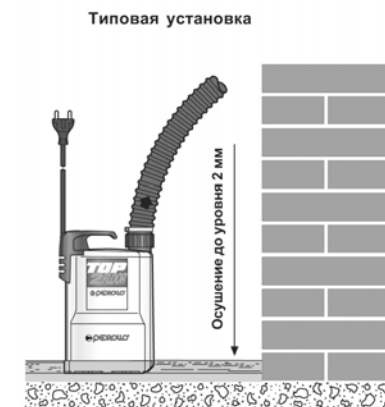
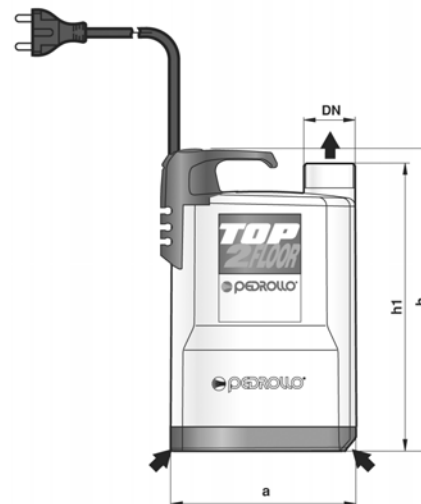
4. ОСНОВНЫЕ ТЕХНИЧЕСКИЕ ХАРАКТЕРИСТИКИ

Технические данные при n=2900об/мин.

Q - производительность (м.куб/час)

H- общая манометрическая высота в метрах

Модель	Мощность	Q, м³/ч	0	1,2	2,4	3,6	4,8	6,0	7,2	8,4	9,6
однофазный	кВт	л.с.	0	20	40	60	80	100	120	140	160
TOP1-FLOOR	0,25	0,33	H, м	7	6	5	4	3	2	1	
TOP2-FLOOR	0,37	0,50		9	8	7	6	5	4	3	2



Модель	DN	Размеры, мм			Минимальный уровень дренирования	Масса, кг
		a	h	h1		
однофазный						
TOP1-FLOOR	1 1/4"	152	257	237	2 мм	4,3
TOP2-FLOOR						5,0

5. КОНСТРУКТИВНЫЕ ХАРАКТЕРИСТИКИ

КОРПУС НАСОСА из технополимера, с усиливающей добавкой из стекловолокна, снабжен нагнетательным патрубком с трубной резьбой.

ВСАСЫВАЮЩИЙ ФИЛЬТР из технополимера, является опорным основанием электронасоса.

РАБОЧЕЕ КОЛЕСО из технополимера, открытого типа.

ВЕДУЩИЙ ВАЛ из нержавеющей стали.

МЕХАНИЧЕСКОЕ УПЛОТНЕНИЕ из угля/окси алюминия со стороны насоса и уплотнительное кольцо со стороны двигателя.

ЭЛЕКТРОДВИГАТЕЛЬ асинхронный, открытого типа, пригодный для непрерывной работы, со встроенным термозащитным приспособлением (аварийным выключателем). Класс изоляции F.

СТЕПЕНЬ ЗАЩИТЫ IP68

КАБЕЛЬ ПИТАНИЯ погружного типа из неопрена. Серийная комплектация 5 м.