

## Регулятор давления воды

### Регулятор давления воды, квартирный, КРДВ 15



Регуляторы предназначены для автоматического поддержания постоянного давления воды на выходе при изменении входного давления и используются в системах коммунального и промышленного водоснабжения, включая питьевое.

Материал основных деталей: латунь ЛЦ 40 Сд

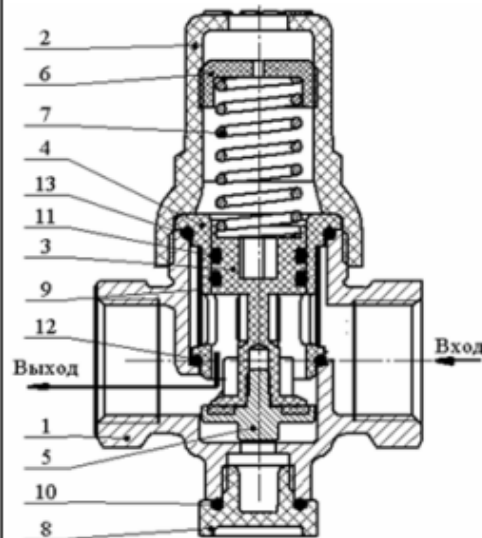
Температура рабочей среды, °С до +75

Давление номинальное, PN, МПа - 1,6

Давление испытательное, PN, МПа - 2,4

Класс герметичности затвора - «А» по ГОСТ 9544-2005

1. Корпус,
2. Крышка,
3. Шток,
4. Стакан,
5. Золотник,
6. Винт регулировочный,
7. Пружина,
8. Пробка,
9. Сетка-фильтр,
10. Кольцо уплотнительное,
11. Кольцо уплотнительное,
12. Кольцо уплотнительное,
13. Кольцо уплотнительное.



	Значение
<b>Параметр</b>	<b>DN 15</b>
Диаметр нормальный DN, мм	15
Давление рабочее, Pp МПа	0,3 - 1,6
Рабочая среда	вода
Резьба присоединительных муфт	G1/2" - В
Резьба присоединения манометра	M12x1,5 - 7H
Масса, кг, не более	0,250
Строительная длина, не более, мм	56
Диапазон настройки Pвых. настр. МПа	- от 0,2 до 0,4