

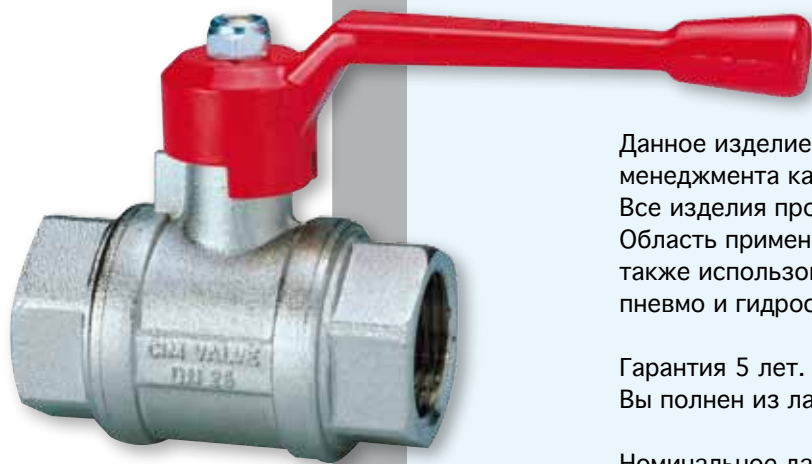
Трубопроводная
арматура для
внутренних
инженерных систем



valve[®]
cimberio

cim 10

Cim 10
ШАРОВОЙ КРАН ПОЛНОПРОХОДНОЙ - СЕРИЯ
T10 - PN 40 - АЛЮМИНИЕВАЯ РУЧКА - РЫЧАГ



Данное изделие было произведено согласно требованиям стандарта менеджмента качества ISO 9001:2008.

Все изделия проверены согласно EN 12266-1:2003.

Область применения: системы отопления и охлаждения, можно также использовать для минеральных масел, жидкого топлива, пневмо и гидросистем, для неагрессивных сред.

Гарантия 5 лет.

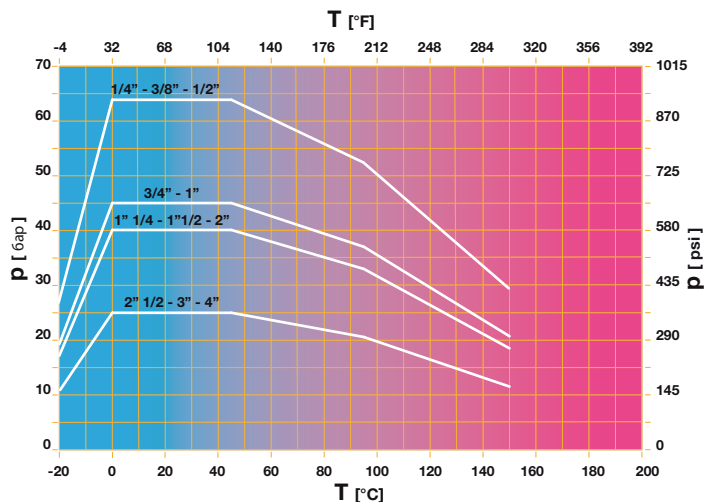
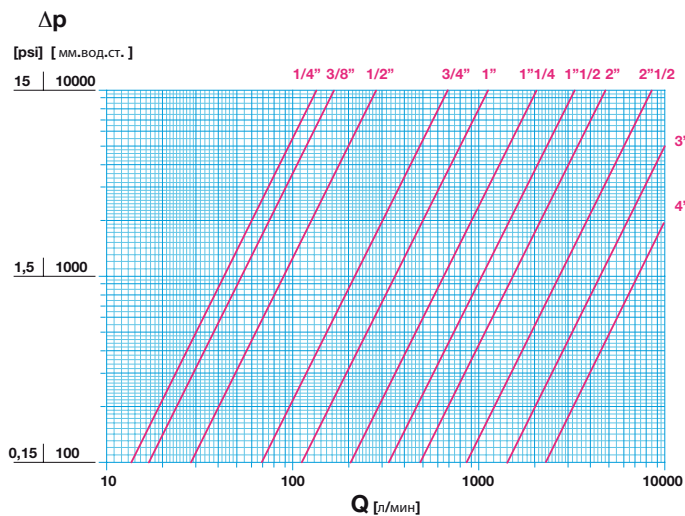
Выполнен из латуни (EN 12165-CW617N-M).

Номинальное давление: PN40

Рабочая температура: от -20°C до +150°C

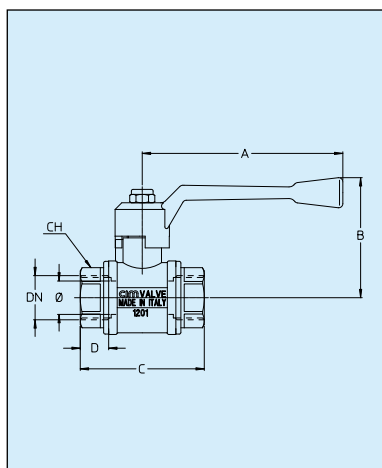
РАСХОД И ПОТЕРИ ДАВЛЕНИЯ

ТЕМПЕРАТУРНАЯ ХАРАКТЕРИСТИКА



cim 10

ШАРОВОЙ КРАН ПОЛНОПРОХОДНОЙ - PN 40 - СЕРИЯ T10 - АЛЮМИНИЕВАЯ РУЧКА - РЫЧАГ



Cim 10											
DN	Ø mm	Вес, гр	A	B	C	D	CH	KV	CM	CS	MT
1/4"	10	180	80	55	47	12.5	19	8	1	2	10
3/8"	10	185	80	55	50	13.5	22	10	1	2	10
1/2"	15	340	100	60	64	17	27	17	3	6	20
3/4"	20	610	120	72	74	18.5	32	41	4	10	45
1"	25	830	120	76	88	22	41	68	5	12	45
1 1/4"	32	1325	150	95	101	24	49	123	8	17	93
1 1/2"	40	1730	150	100	106	23	55	198	10	22	93
2"	50	3000	150	107	131	28.5	70	290	13	26	93
2 1/2"	63	6630	240	145	158	31	86	520	15	32	280
3"	76	10360	240	154	184	35	100	850	17	36	280
4"	100	13500	310	185	222	43	128.5	1350	19	40	550

KV – расход в м³/ч при перепаде давления 1 бар
 CM – крутящий момент, Н·м

CS – начальный крутящий момент, Н·м
 MT – максимально допустимый крутящий момент на штоке, Н·м

cim 310

Cim 310 ШАРОВОЙ КРАН ПОЛНОПРОХОДНОЙ - СЕРИЯ T10 - PN 40 - АЛЮМИНИЕВАЯ РУЧКА - БАБОЧКА



Данное изделие было произведено согласно требованиям стандарта менеджмента качества ISO 9001:2008.

Все изделия проверены согласно EN 12266-1:2003.

Область применения: системы отопления и охлаждения, можно также использовать для минеральных масел, жидкого топлива, пневмо и гидросистем, для неагрессивных сред.

Гарантия 5 лет.

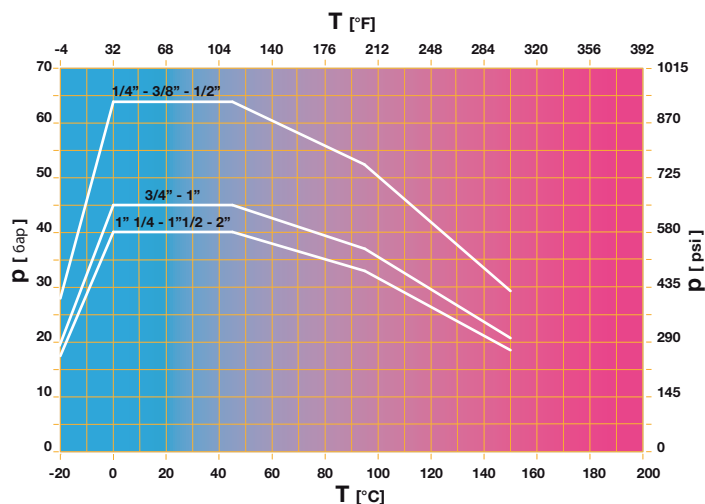
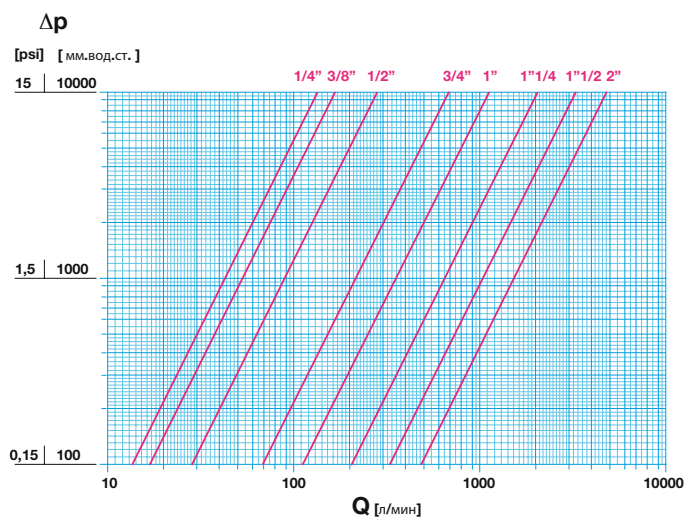
Выполнен из латуни (EN 12165-CW617N-M).

Номинальное давление: PN40

Рабочая температура: от -20°C до +150°C

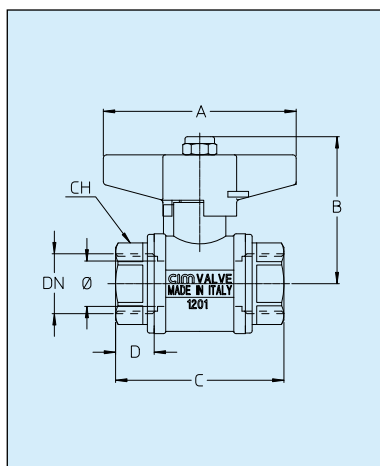
РАСХОД И ПОТЕРИ ДАВЛЕНИЯ

ТЕМПЕРАТУРНАЯ ХАРАКТЕРИСТИКА



cim 310

ШАРОВОЙ КРАН ПОЛНОПРОХОДНОЙ - СЕРИЯ T10 - PN 40 - АЛЮМИНИЕВАЯ РУЧКА - БАБОЧКА



Cim 310											
DN	Ø mm	Вес, гр	A	B	C	D	CH	KV	CM	CS	MT
1/4"	10	180	50	50	47	12.5	19	8	1	2	10
3/8"	10	185	50	50	50	13.5	22	10	1	2	10
1/2"	15	340	70	54	64	17	27	17	3	6	20
3/4"	20	610	85	65	75	18.5	32	41	4	10	45
1"	25	830	85	69	88	22	41	68	5	12	45
1 1/4"	32	1325	100	84	101	24	49	123	8	17	93
1 1/2"	40	1730	100	89	106	23	55	198	10	22	93
2"	50	3000	100	96	131	28.5	70	290	13	26	93

cim 16

Cim 16 ШАРОВОЙ КРАН ПОЛНОПРОХОДНОЙ - СЕРИЯ T16 - PN 32



Данное изделие было произведено согласно требованиям стандарта менеджмента качества ISO 9001:2008.

Все изделия проверены согласно EN 12266-1:2003.

Область применения: системы отопления и охлаждения, можно также использовать для минеральных масел, жидкого топлива, пневмо и гидросистем, для неагрессивных сред.

Гарантия 5 лет.

Выполнен из латуни (EN 12165-CW617N-M).

Номинальное давление: PN32

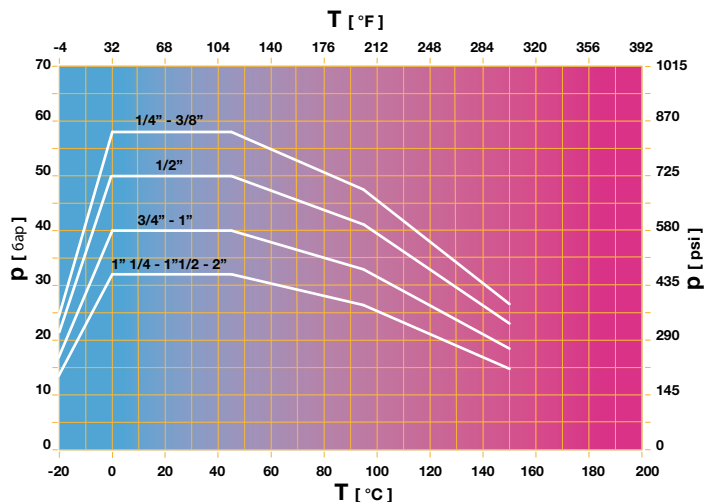
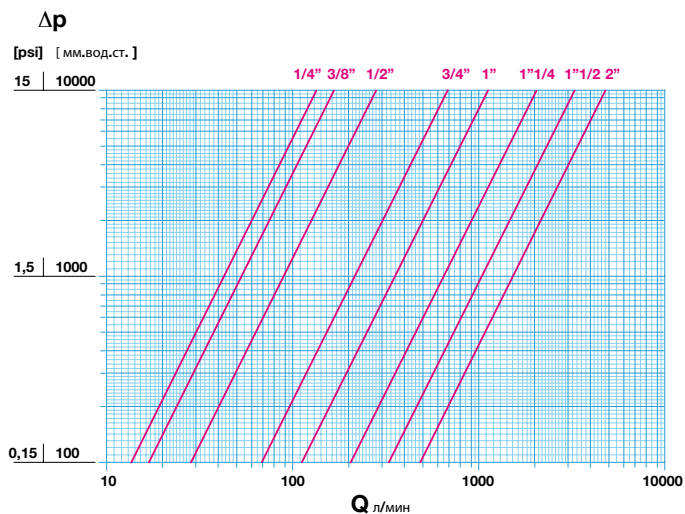
Рабочая температура: от -20°C до +150°C

cim 17



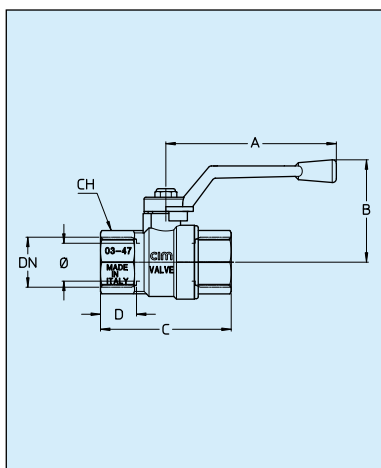
РАСХОД И ПОТЕРИ ДАВЛЕНИЯ

ТЕМПЕРАТУРНАЯ ХАРАКТЕРИСТИКА



cim 16

ШАРОВОЙ КРАН ПОЛНОПРОХОДНОЙ - PN 32 - СЕРИЯ T16



DN	Cim 16										
	Ø mm	Вес, гр	A	B	C	D	CH	KV	CM	CS	MT
1/4"	10	115	65	36	45	11.5	18	8	1	2	10
3/8"	10	120	65	36	47	12.5	20	10	1	2	10
1/2"	15	190	90	50	62	17.5	25	17	3	6	20
3/4"	20	300	90	54	69	19	31	41	5	10	24
1"	25	495	110	63	83	22	38	68	6	12	26
1 1/4"	32	760	110	72	96	25	47	123	7	14	26
1 1/2"	40	11170	150	83	109	25	54	198	10	20	80
2"	50	1740	150	90	131	29	66	290	13	26	80

KV – расход в м³/ч при перепаде давления 1 бар
CM – крутящий момент, Н·м

CS – начальный крутящий момент, Н·м
MT – максимально допустимый крутящий момент на штоке, Н·м

cim 316

Cim 316 ШАРОВОЙ КРАН ПОЛНОПРОХОДНОЙ С НАКИДНОЙ ГАЙКОЙ- СЕРИЯ T16 - PN 32



Данное изделие было произведено согласно требованиям стандарта менеджмента качества ISO 9001:2008.

Все изделия проверены согласно EN 12266-1:2003.

Область применения: системы отопления и охлаждения, можно также использовать для минеральных масел, жидкого топлива, пневмо и гидросистем, для неагрессивных сред.

Гарантия 5 лет.

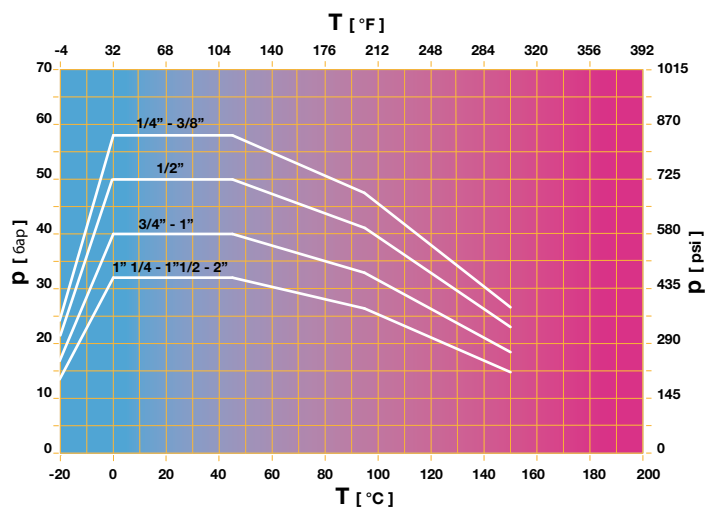
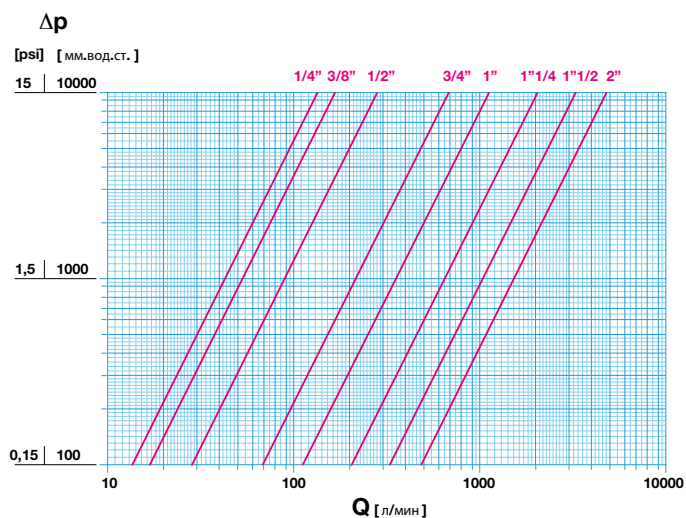
Выполнен из латуни (EN 12165-CW617N-M).

Номинальное давление: PN32

Рабочая температура: от -20°C до +150°C

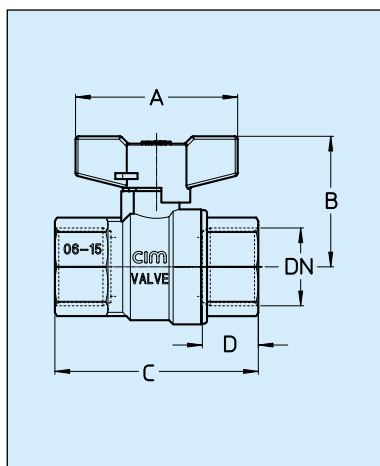
РАСХОД И ПОТЕРИ ДАВЛЕНИЯ

ТЕМПЕРАТУРНАЯ ХАРАКТЕРИСТИКА



cim 316

ШАРОВОЙ КРАН ПОЛНОПРОХОДНОЙ - PN 32 - СЕРИЯ T16



Cim 316											
DN	Ø mm.	Вес, гр	A	B	C	D	CH	KV	CM	CS	MT
1/4"	10	115	43	36	45	11.5	18	8	1	2	10
3/8"	10	120	43	36	47	12.5	20	10	1	2	10
1/2"	15	170	55	40	62	17.5	25	17	3	6	20
3/4"	20	300	55	44	69	19	31	41	5	10	24
1"	25	490	75	50	83.5	22	38	68	6	12	26
1 1/4"	32	780	75	59	96.5	25	47	123	7	14	26
1 1/2"	40	1160	105	70	109.5	25	54	198	10	20	80
2"	50	1730	105	78	130.5	29	66	290	13	26	80

cim 14

Cim 14 ШАРОВОЙ КРАН ПОЛНОПРОХОДНОЙ - СЕРИЯ T14 - PN 25



Данное изделие было произведено согласно требованиям стандарта менеджмента качества ISO 9001:2008.

Все изделия проверены согласно EN 12266-1:2003.

Область применения: системы отопления и охлаждения, можно также использовать для минеральных масел, жидкого топлива, пневмо и гидросистем, для неагрессивных сред.

Гарантия 5 лет.

Выполнен из латуни (EN 12165-CW617N-M).

Номинальное давление: PN25

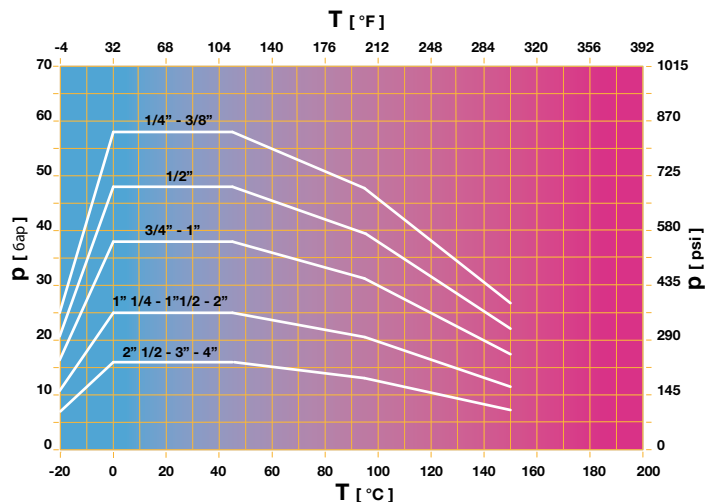
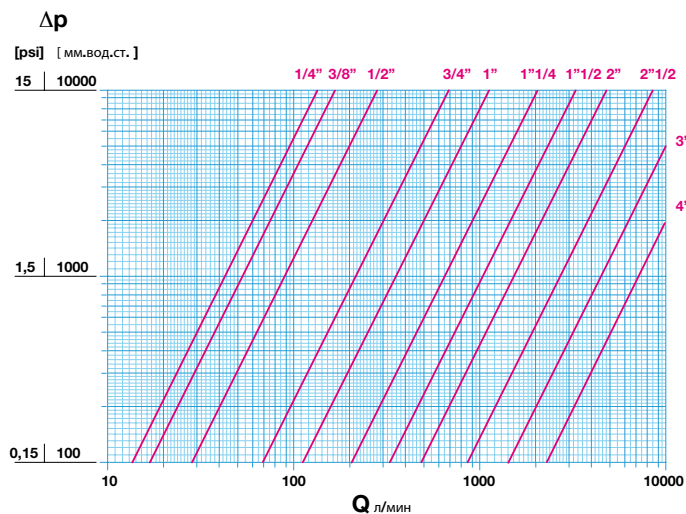
Рабочая температура: от -20°C до +150°C

cim 14M



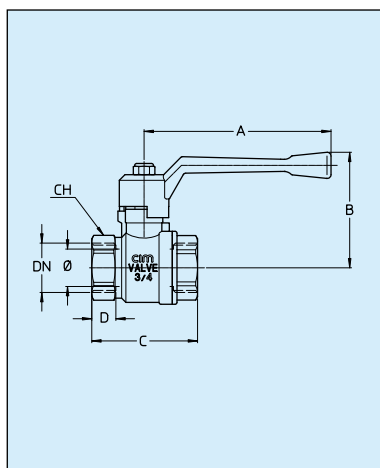
РАСХОД И ПОТЕРИ ДАВЛЕНИЯ

ТЕМПЕРАТУРНАЯ ХАРАКТЕРИСТИКА



cim 14

ШАРОВОЙ КРАН ПОЛНОПРОХОДНОЙ - PN 25 - СЕРИЯ T14



Cim 14											
DN	Ø mm	Вес, гр	A	B	C	D	CH	KV	CM	CS	MT
1/4"	10	115	65	33	45	11.5	18	8	1	2	10
3/8"	10	120	66	33	47	12.5	20	10	1	2	10
1/2"	15	200	80	57	52	12.5	25	17	3	6	10
3/4"	20	320	100	62	57	12.5	31	41	5	10	24
1"	25	480	100	66	68	14	38	68	6	12	24
1 1/4"	32	785	120	79	81	17.5	47	123	7	14	45
1 1/2"	40	1165	148	100	95.5	18	54	198	10	20	90
2"	50	1660	148	107	112	20	66	290	13	26	90
2 1/2"	60	3100	240	137.5	133	23	82	460	15	30	280
3"	72	4250	240	146.5	150	25	96	748	19	38	280
4"	94	7100	240	161.5	177	29	123	1225	29	58	550

KV – расход в м³/ч при перепаде давления 1 бар
CM – крутящий момент, Н·м

CS – начальный крутящий момент, Н·м
MT – максимально допустимый крутящий момент на штоке, Н·м

cim 314

Cim 314 ШАРОВОЙ КРАН ПОЛНОПРОХОДНОЙ - СЕРИЯ T14 -PN 25



Данное изделие было произведено согласно требованиям стандарта менеджмента качества ISO 9001:2008.

Все изделия проверены согласно EN 12266-1:2003.

Область применения: системы отопления и охлаждения, можно также использовать для минеральных масел, жидкого топлива, пневмо и гидросистем, для неагрессивных сред.

Гарантия 5 лет.

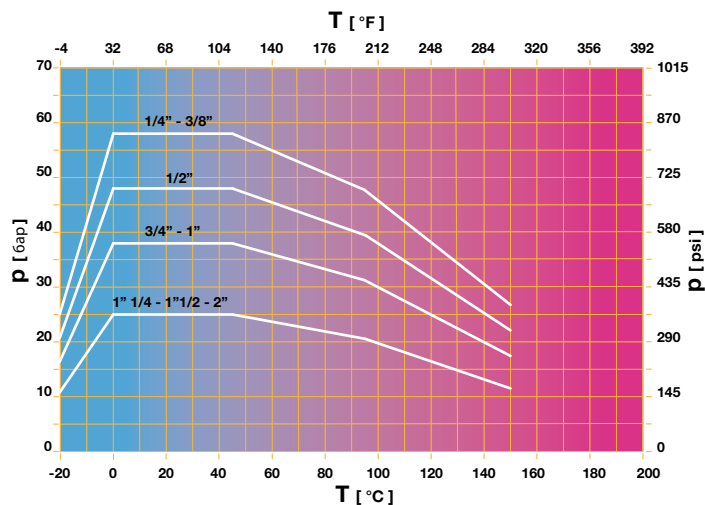
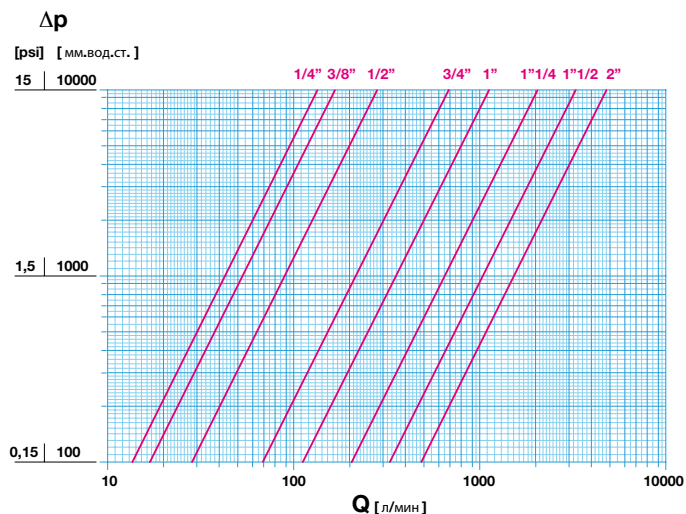
Выполнен из латуни (EN 12165-CW617N-M).

Номинальное давление: PN25

Рабочая температура: от -20°C до +150°C

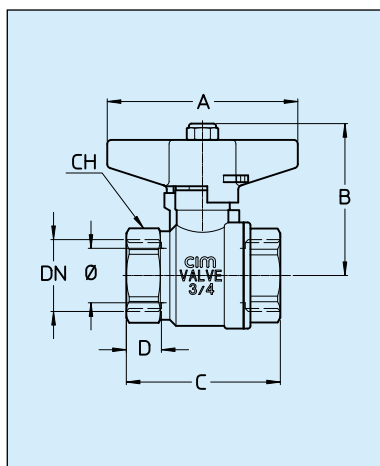
РАСХОД И ПОТЕРИ ДАВЛЕНИЯ

ТЕМПЕРАТУРНАЯ ХАРАКТЕРИСТИКА



cim 314

ШАРОВОЙ КРАН ПОЛНОПРОХОДНОЙ - PN 25 - СЕРИЯ T14



Cim 314											
DN	Ø mm.	Вес, гр	A	B	C	D	CH	KV	CM	CS	MT
1/4"	10	115	43	36	45	11.5	18	8	1	2	10
3/8"	10	120	43	36	47	12.5	20	10	1	2	10
1/2"	15	200	50	52	52	12.5	25	17	3	6	10
3/4"	20	320	70	56	57	12.5	31	41	5	10	24
1"	25	480	70	60	68	14	38	68	6	12	24
1 1/4"	32	785	85	73	81	17	47	123	7	14	45
1 1/2"	40	1165	100	89	96	18	54	198	10	20	90
2"	50	1615	100	96	112	20	66	290	13	26	90

cim 200



cim 247



Cim 200
ШАРОВОЙ КРАН СО СПУСКНЫМ - СЕРИЯ T14 - PN 25 - АЛЮМИНИЕВАЯ РУЧКА-РЫЧАГ

Cim 247
ШАРОВОЙ КРАН ПОЛНОПРОХОДНОЙ СО СПУСКНЫМ ЭЛЕМЕНТОМ И НАКИДНОЙ ГАЙКОЙ - СЕРИЯ T14 - PN 25- АЛЮМИНИЕВАЯ РУЧКА-РЫЧАГ

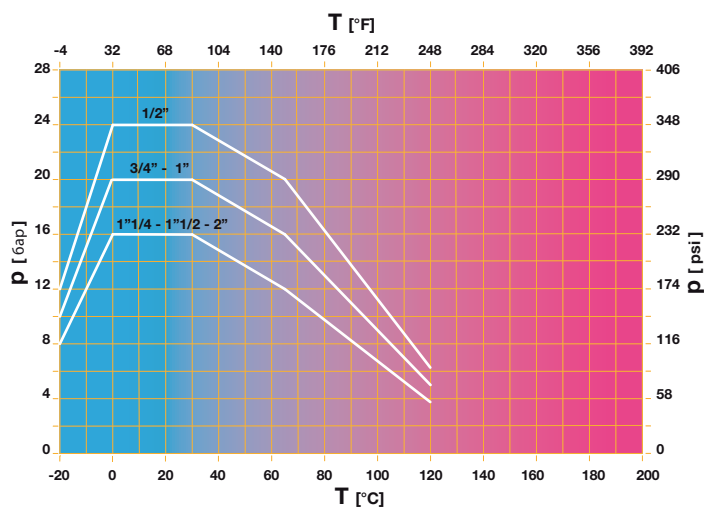
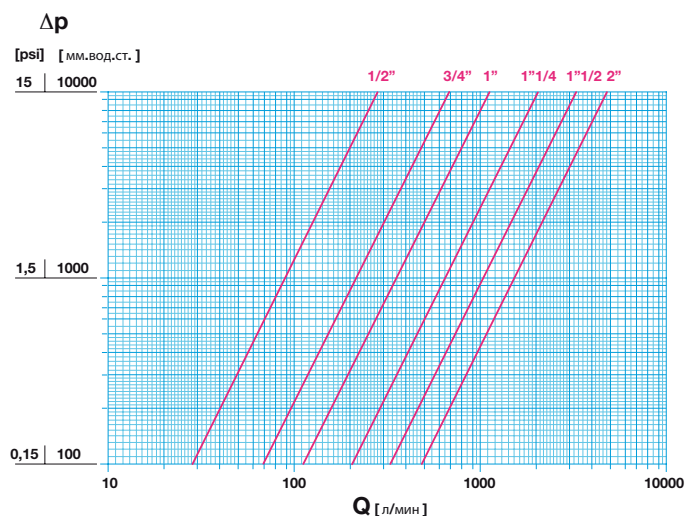
Данное изделие было произведено согласно требованиям стандарта менеджмента качества ISO 9001:2008. Все изделия проверены согласно EN 12266-1:2003. Область применения: системы отопления и охлаждения (для неагрессивных сред), можно использовать для минеральных масел, жидкого топлива, пневмо и гидросистем.

Гарантия 5 лет.
Выполнен из латуни (EN 12165-CW617N-M).

Номинальное давление: PN 25
Рабочая температура: от -20°C до +120°C

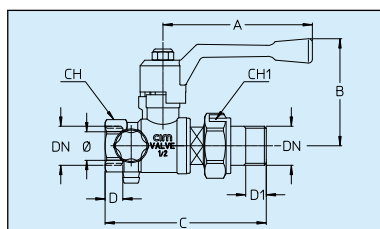
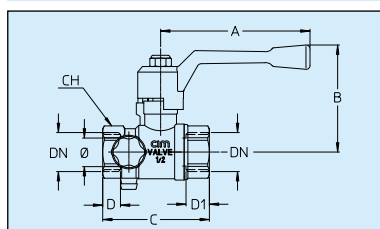
РАСХОД И ПОТЕРИ ДАВЛЕНИЯ

ТЕМПЕРАТУРНАЯ ХАРАКТЕРИСТИКА



cim 200 247

ШАРОВОЙ КРАН СО СПУСКНЫМ - СЕРИЯ T14 - АЛЮМИНИЕВАЯ РУЧКА-РЫЧАГ



		Cim 200											
DN	Ø mm.	Вес, гр	A	B	C	D	D1	CH	CH1	KV	CM	CS	MT
1/2"	15	285	80	58	57	10.5	12.5	25	-	17	3	6	10
3/4"	20	420	100	62	62	11	12.5	31	-	41	5	10	24
1"	25	585	100	66	76	14	14	38	-	68	6	12	24
1 1/4"	52	860	120	80	92	17	17	47	-	123	7	14	45
1 1/2"	40	1290	150	100	107	18	18	54	-	198	10	20	90
2"	50	1790	150	107	124	20	20	66	-	290	13	26	90
		Cim 247											
1/2"x1/2"	15	335	80	58	85	11	11	25	31	17	3	6	10
3/4"x3/4"	20	520	100	62	93	11	13	31	37	41	5	10	24
1"x1"	25	770	100	66	110	14	14	38	47	68	6	12	24
1 1/4"x1 1/4"	32	1105	120	79	130	16.5	17	47	52	123	7	14	45
1 1/2"x1 1/2"	40	1650	150	96	154	18	16	54	54	198	10	20	90

cim 202/14

ШАРОВОЙ КРАН ПОЛНОПРОХОДНОЙ - СЕРИЯ T14 - PN 25



Данное изделие было произведено согласно требованиям стандарта менеджмента качества ISO 9001:2008.

Все изделия проверены согласно EN 12266-1:2003.

Область применения: системы отопления и охлаждения, можно также использовать для минеральных масел, жидкого топлива, пневмо и гидросистем, для неагрессивных сред.

Гарантия 5 лет.

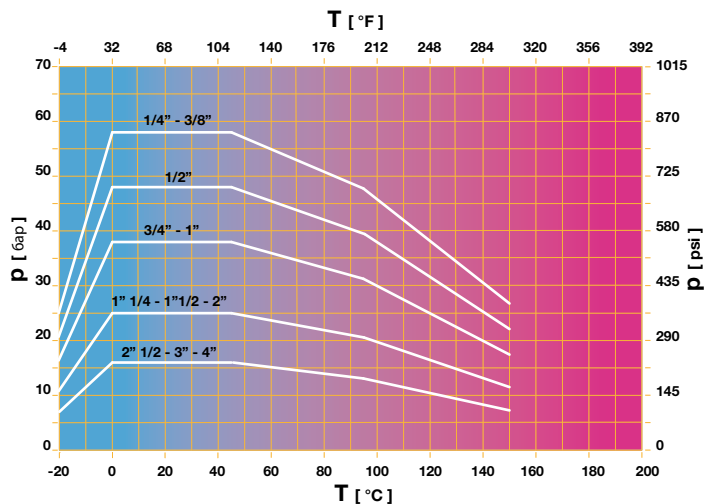
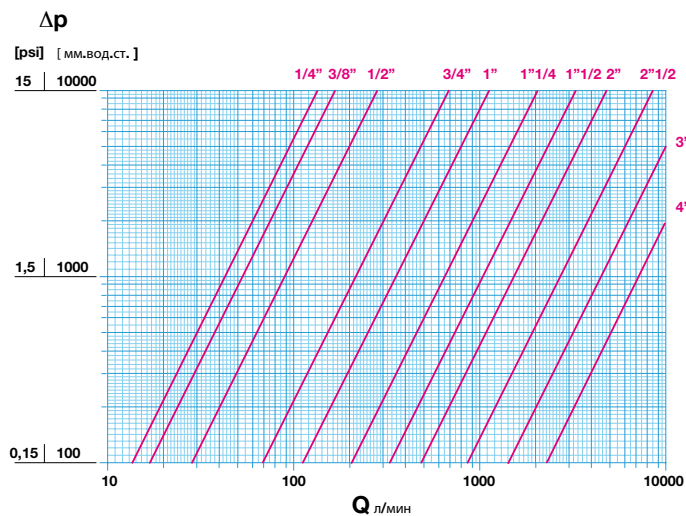
Выполнен из латуни (EN 12165-CW617N-M).

Номинальное давление: PN25

Рабочая температура: от -20°C до +150°C

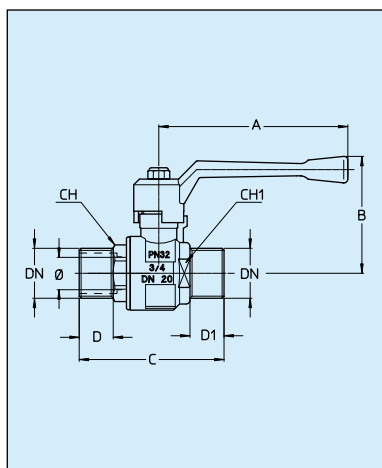
РАСХОД И ПОТЕРИ ДАВЛЕНИЯ

ТЕМПЕРАТУРНАЯ ХАРАКТЕРИСТИКА



cim 202/14

ШАРОВОЙ КРАН ПОЛНОПРОХОДНОЙ - СЕРИЯ T14 - PN 25



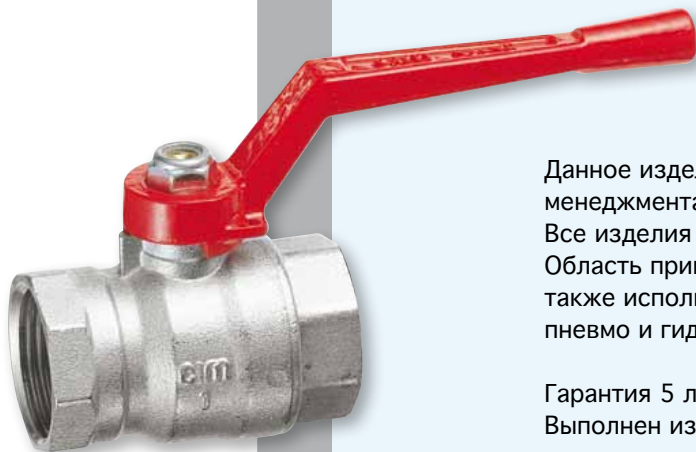
Cim 202/14													
DN	Ø mm.	Вес, гр	A	B	C	D	D1	CH	CH1	KV	CM	CS	MT
1/4"	10	110	65	33	55	12.5	12.5	18	20	8	1	2	10
3/8"	10	120	65	33	55	12.5	12.5	18	20	10	1	2	10
1/2"	15	220	80	56	69	15.5	17	24	24	17	9	6	10
3/4"	20	345	100	61	77	18	18	27	32	41	5	10	24
1"	25	530	100	66	87	18.5	21	36	40	68	6	12	24
1 1/4"	32	915	120	80	104	22	25	47	47	123	7	14	45
1 1/2"	40	1185	150	100	116	23	26	50	55	198	10	20	90
2"	50	1885	150	107	136	26	27	65	69	290	13	26	90
2 1/2"	60	3775	240	137.5	173.5	32	32	82	82	460	15	30	280
3"	72	4835	240	146.5	191	35.5	35.5	96	96	748	19	38	280
4"	94	7995	240	161.5	224	41.5	41.5	123	123	1225	29	58	550

KV – расход в м³/ч при перепаде давления 1 бар
 CM – крутящий момент, Н·м

CS – начальный крутящий момент, Н·м
 MT – максимально допустимый крутящий момент на штоке, Н·м

cim RED6

Cim RED 6 RED 5
ШАРОВОЙ КРАН ПОЛНОПРОХОДНОЙ - СЕРИЯ
RED - PN 20



Данное изделие было произведено согласно требованиям стандарта менеджмента качества ISO 9001:2008.

Все изделия проверены согласно EN 12266-1:2003.

Область применения: системы отопления и охлаждения, можно также использовать для минеральных масел, жидкого топлива, пневмо и гидросистем, для неагрессивных сред.

Гарантия 5 лет.

Выполнен из латуни (EN 12165-CW617N-M).

cim RED5

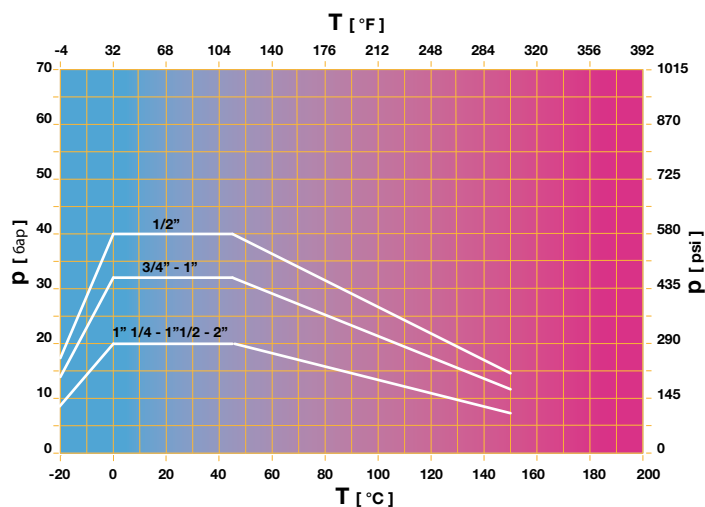
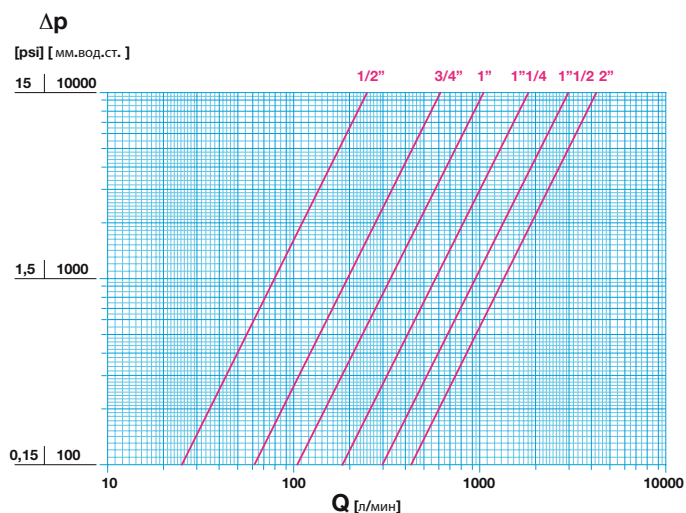


Номинальное давление: PN20

Рабочая температура: от -20°C до +150°C

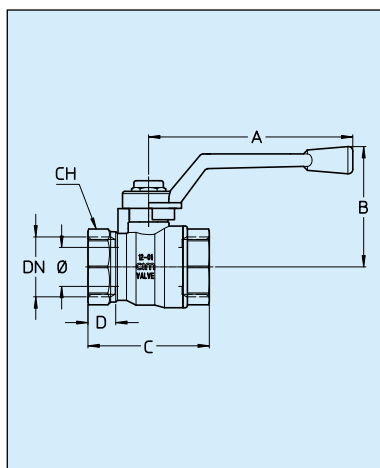
РАСХОД И ПОТЕРИ ДАВЛЕНИЯ

ТЕМПЕРАТУРНАЯ ХАРАКТЕРИСТИКА



cim RED6 RED5

ШАРОВОЙ КРАН ПОЛНОПРОХОДНОЙ - СЕРИЯ RED - PN 20



Cim RED6 RED5

DN	Ø mm.	Вес, гр	A	B	C	D	CH	KV	CM	CS	MT
1/2"	14	145	90	49	47	12	25	15	3	6	20
3/4"	19	235	90	53	53.5	12	31	37	5	10	24
1"	24	350	110	61	66	15	37	63	6	12	26
1"1/4	30	475	110	66	74	16	47	108	7	14	26
1"1/2	37	835	150	80	88	18	54	179	10	20	80
2"	47	1260	150	86	102	19	66	256	13	26	80

KV – расход в м³/ч при перепаде давления 1 бар
 CM – крутящий момент, Н·м

CS – начальный крутящий момент, Н·м
 MT – максимально допустимый крутящий момент на штоке, Н·м

cim RED6/1



Cim RED6/1 ШАРОВОЙ КРАН ПОЛНОПРОХОДНОЙ - СЕРИЯ RED - PN 20

Данное изделие было произведено согласно требованиям стандарта менеджмента качества ISO 9001:2008.

Все изделия проверены согласно EN 12266-1:2003.

Область применения: системы отопления и охлаждения, можно также использовать для минеральных масел, жидкого топлива, пневмо и гидросистем, для неагрессивных сред.

Гарантия 5 лет.

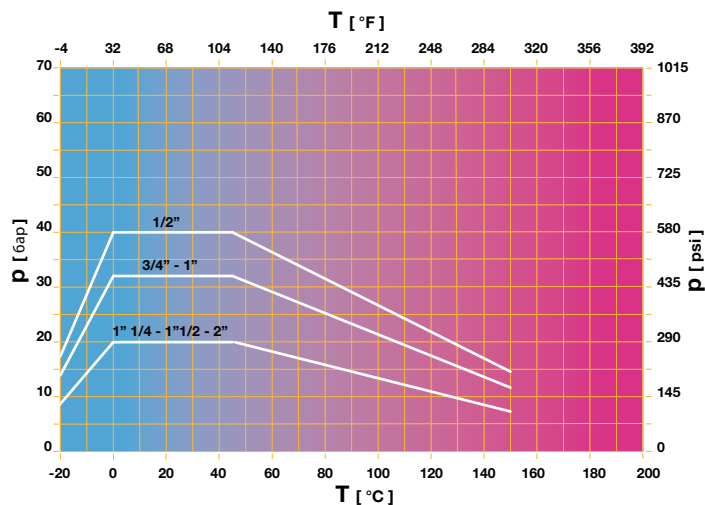
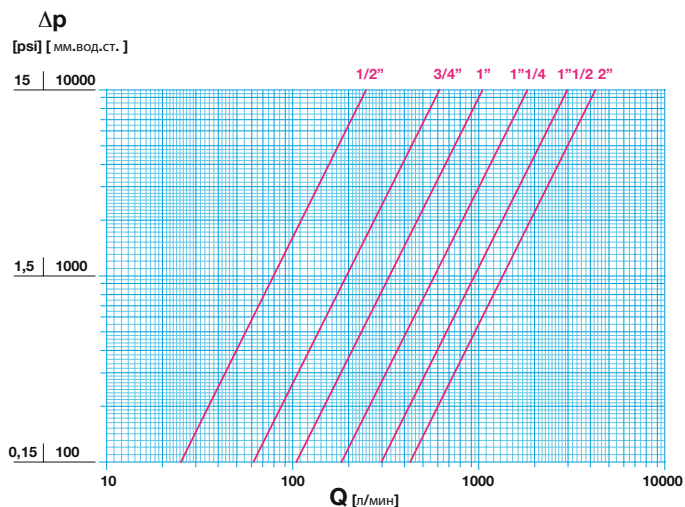
Выполнен из латуни (EN 12165-CW617N-M).

Номинальное давление: PN20

Рабочая температура: от -20°C до +150°C

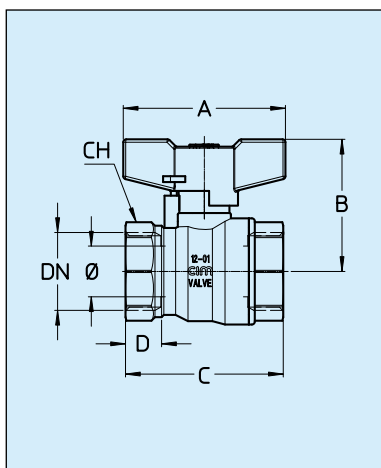
РАСХОД И ПОТЕРИ ДАВЛЕНИЯ

ТЕМПЕРАТУРНАЯ ХАРАКТЕРИСТИКА



cim RED6/1

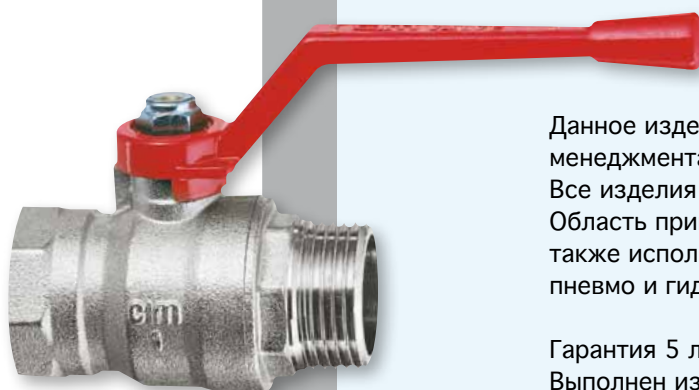
ШАРОВОЙ КРАН ПОЛНОПРОХОДНОЙ - СЕРИЯ RED5 - PN 20



Cim RED6/1											
DN	Ø mm.	Вес, гр	A	B	C	D	CH	KV	CM	CS	MT
1/2"	14	145	55	39	47	12	25	15	3	6	20
3/4"	19	235	55	43.5	53.5	12	31	37	5	10	24
1"	24	350	75	48	66	15	37	63	6	12	26
1\"1/4	30	475	75	53	74	16	47	108	7	14	26
1\"1/2	37	815	105	68	88	18	54	179	10	20	80
2"	47	1240	105	74	102	19	66	256	13	26	80

cim RED6MF

Cim RED6MF RED5MF
ШАРОВОЙ КРАН ПОЛНОПРОХОДНОЙ - СЕРИЯ
RED - PN 20



Данное изделие было произведено согласно требованиям стандарта менеджмента качества ISO 9001:2008.

Все изделия проверены согласно EN 12266-1:2003.

Область применения: системы отопления и охлаждения, можно также использовать для минеральных масел, жидкого топлива, пневмо и гидросистем, для неагрессивных сред.

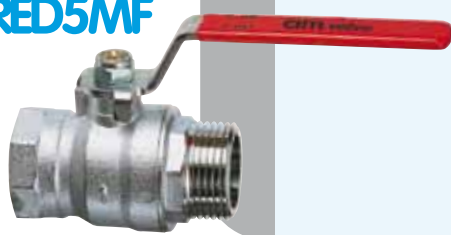
Гарантия 5 лет.

Выполнен из латуни (EN 12165-CW617N-M).

Номинальное давление: PN20

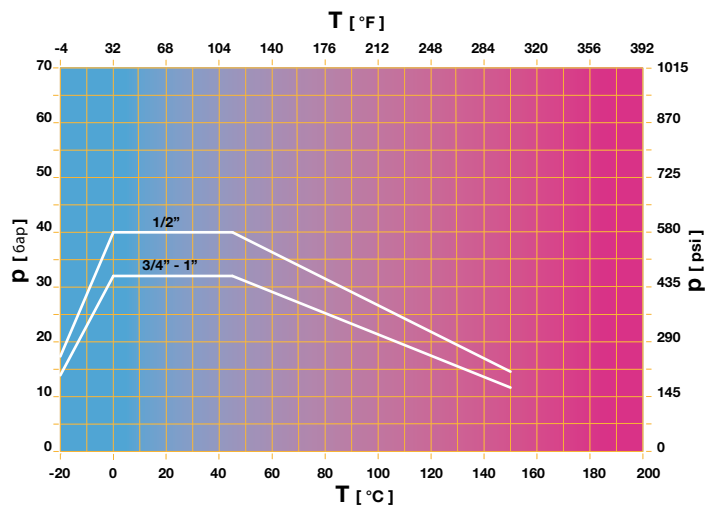
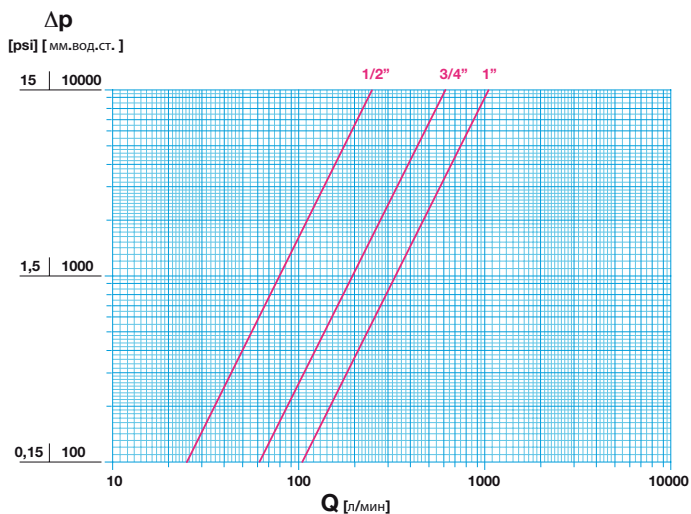
Рабочая температура: от -20°C до +150°C

cim RED5MF



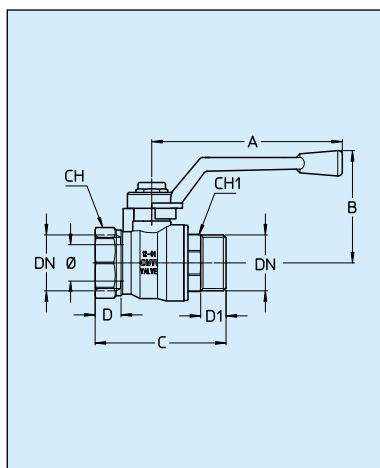
РАСХОД И ПОТЕРИ ДАВЛЕНИЯ

ТЕМПЕРАТУРНАЯ ХАРАКТЕРИСТИКА



cim RED6MF RED5MF

ШАРОВОЙ КРАН ПОЛНОПРОХОДНОЙ - СЕРИЯ RED5 - PN 20



Cim RED6MF RED5MF													
DN	Ø mm.	Вес, гр	A	B	C	D	D1	CH	CH1	KV	CM	CS	MT
1/2"	14	120	90	49	57	12	12	25	22	15	3	6	20
3/4"	19	250	90	54	62	12	12	31	27	37	5	10	24
1"	24	380	110	61	73	15	15	37	34	63	6	12	26

KV – расход в м³/ч при перепаде давления 1 бар
 CM – крутящий момент, Н·м

CS – начальный крутящий момент, Н·м
 MT – максимально допустимый крутящий момент на штоке, Н·м

cim RED6/1MF

Cim RED6/1MF
ШАРОВОЙ КРАН ПОЛНОПРОХОДНОЙ - СЕРИЯ
RED - PN 20



Данное изделие было произведено согласно требованиям стандарта менеджмента качества ISO 9001:2008.

Все изделия проверены согласно EN 12266-1:2003.

Область применения: системы отопления и охлаждения, можно также использовать для минеральных масел, жидкого топлива, пневмо и гидросистем, для неагрессивных сред.

Гарантия 5 лет.

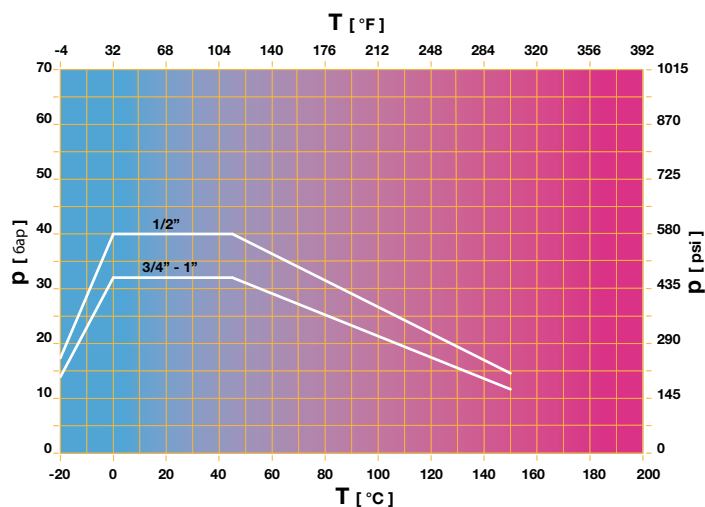
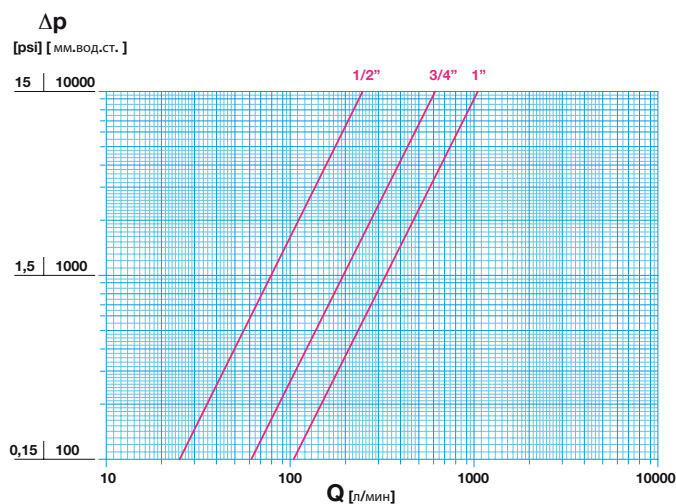
Выполнен из латуни (EN 12165-CW617N-M).

Номинальное давление: PN20

Рабочая температура: от -20°C до +150°C

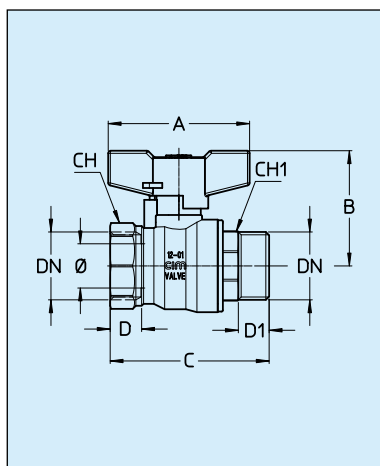
РАСХОД И ПОТЕРИ ДАВЛЕНИЯ

ТЕМПЕРАТУРНАЯ ХАРАКТЕРИСТИКА



cim RED6/1MF

ШАРОВОЙ КРАН ПОЛНОПРОХОДНОЙ - СЕРИЯ RED - PN 20



Cim RED6/1MF													
DN	Ø mm.	Вес, гр	A	B	C	D	D1	CH	CH1	KV	CM	CS	MT
1/2"	14	155	55	39	57	12	12	25	22	15	3	6	20
3/4"	19	255	55	43.5	62	12	12	31	27	37	5	10	24
1"	24	385	75	48	73	15	15	37	34	63	6	12	26

cim 246/RED6

Cim 246/RED6 ШАРОВОЙ КРАН ПОЛНОПРОХОДНОЙ С НАКИДНОЙ ГАЙКОЙ- СЕРИЯ RED-PN 20



Данное изделие было произведено согласно требованиям стандарта менеджмента качества ISO 9001:2008.

Все изделия проверены согласно EN 12266-1:2003.

Область применения: системы отопления и охлаждения (для неагрессивных сред), можно использовать для минеральных масел, жидкого топлива, пневмо и гидросистем.

Гарантия 5 лет.

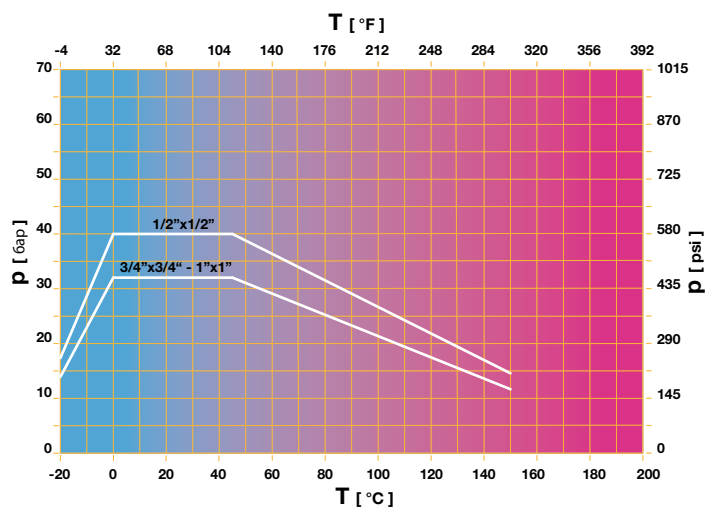
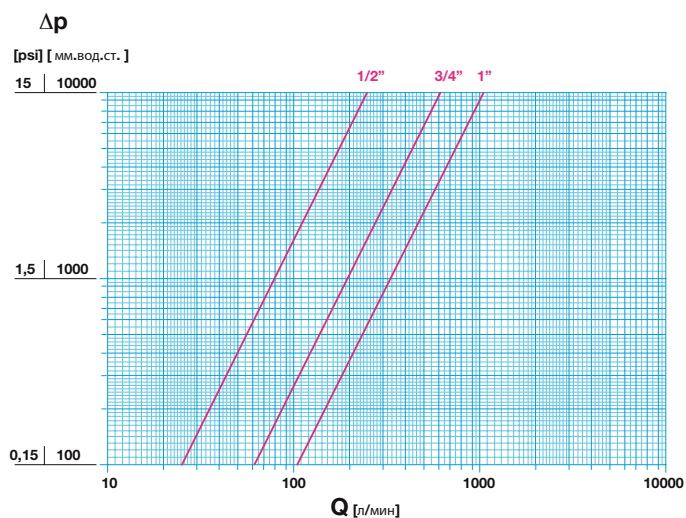
Выполнен из латуни (EN 12165-CW617N-M).

Номинальное давление: PN20

Рабочая температура: от -10°C до +150°C

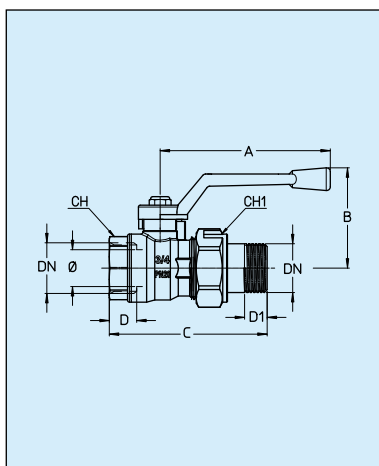
РАСХОД И ПОТЕРИ ДАВЛЕНИЯ

ТЕМПЕРАТУРНАЯ ХАРАКТЕРИСТИКА



cim 246/RED6

ШАРОВОЙ КРАН ПОЛНОПРОХОДНОЙ С НАКИДНОЙ ГАЙКОЙ- СЕРИЯ RED5



Cim 246/RED6													
DN	Ø mm.	Вес, гр	A	B	C	D	D1	CH	CH1	KV	CM	CS	MT
1/2"x1/2"	14	205	90	49	74	12	10	25	30	15	3	6	20
3/4"x3/4"	19	340	90	53	83	12	12	31	37	37	5	10	24
1"x1"	24	535	110	61	100.5	15	14	37	47	63	6	12	26

cim 30



Cim 30 «SPRINT» ОБРАТНЫЙ КЛАПАН ПРУЖИННЫЙ - PN 20

Данное изделие было произведено согласно требованиям стандарта менеджмента качества ISO 9001:2008.

Все изделия проверены согласно EN 12266-1:2003.

Область применения: системы отопления и охлаждения, горячее и холодное водоснабжение, для неагрессивных сред.

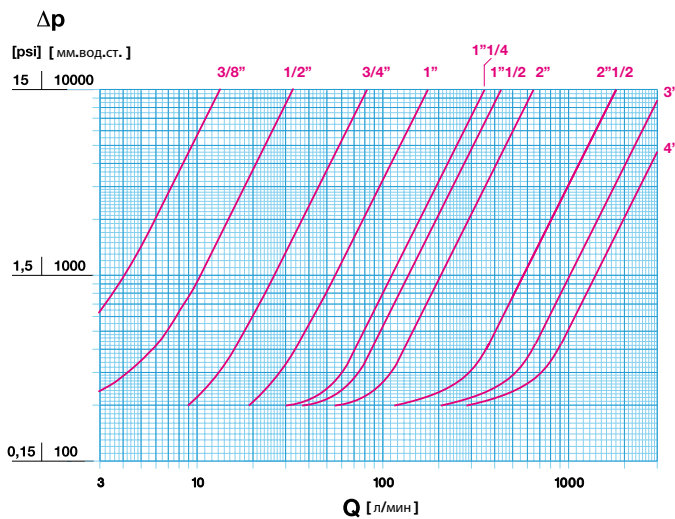
Гарантия 5 лет.

Выполнен из латуни (EN 12165-CW617N-M).

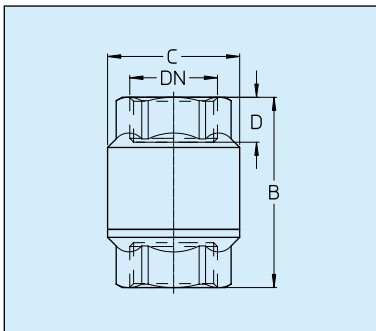
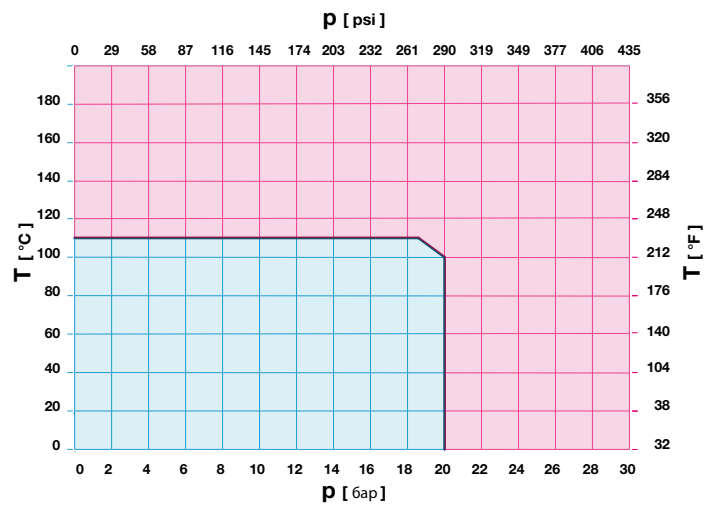
Номинальное давление: PN20

Рабочая температура: от -10°C до +110°C

РАСХОД И ПОТЕРИ ДАВЛЕНИЯ



ТЕМПЕРАТУРНАЯ ХАРАКТЕРИСТИКА



Cim 30						
DN	Вес, гр	B	C	D	CH	KV
3/8"	210	56	35	13	25	3.4
1/2"	160	56	35	13	25	3.7
3/4"	240	62	42	14.5	31	7
1"	380	72	50	17	39	13
1 1/4"	600	82	60	18	48	21
1 1/2"	920	96	70	22	55	25
2"	1360	109	83	23	67	38
2 1/2"	2505	129	103	29	88	108
3"	3440	141	123	28	100	192
4"	5115	146	160	30	123	264

cim 911

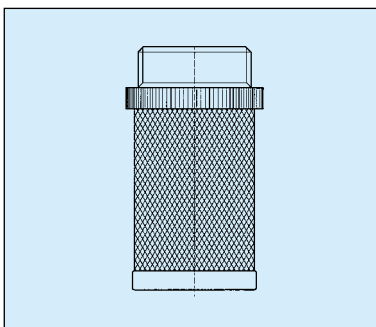
ФИЛЬТРУЮЩАЯ НАСАДКА INOX - Cim 30 A

Данное изделие было произведено согласно требованиям стандарта менеджмента качества ISO 9001:2008.

Аксессуар/оригинальная запасная часть для оборудования Cimberio.

Гарантия 5 лет.

Выполнен из нержавеющей стали (AISI 304).



Cim 911			
DN	Вес, гр	A	B
3/8"	9	23	50
1/2"	10	26	54
3/4"	16	32	57
1"	23	41	58
1 1/4"	31	49	68
1 1/2"	40	55	79
2"	60.5	67	95
2 1/2"	94	86	97
3"	121	99	112
4"	160	122	129

KV – расход в м³/ч при перепаде давления 1 бар
CM – крутящий момент, Н·м

CS – начальный крутящий момент, Н·м
MT – максимально допустимый крутящий момент на штоке, Н·м

cim 80

Cim 80

**ОБРАТНЫЙ КЛАПАН ПОВОРОТНЫЙ - СЕДЛО
МЕТАЛЛ-К-МЕТАЛЛУ - PN 16**



Данное изделие было произведено согласно требованиям стандарта менеджмента качества ISO 9001:2008.

Все изделия проверены согласно EN 12266-1:2003.

Область применения: системы отопления и охлаждения, горячее и холодное водоснабжение, для неагрессивных сред.

Гарантия 5 лет.

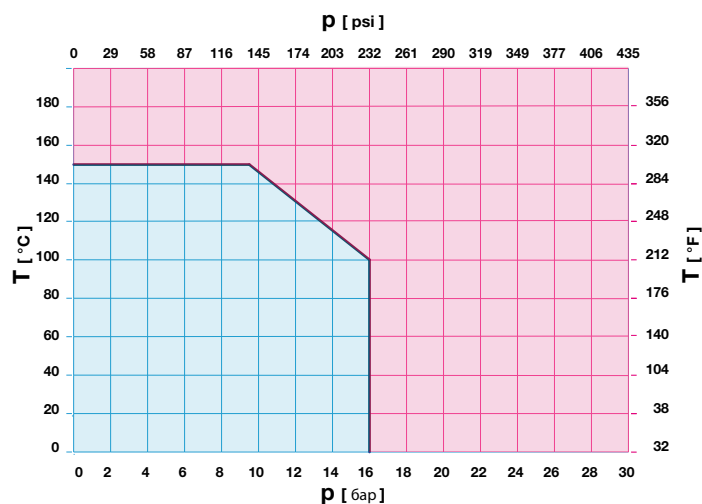
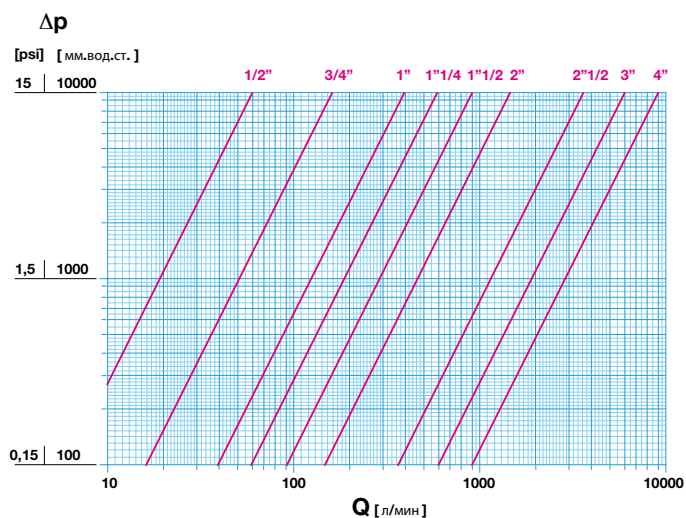
Выполнен из латуни (EN 1982-CC754S).

Номинальное давление: PN16

Рабочая температура: от -10°C до +150°C

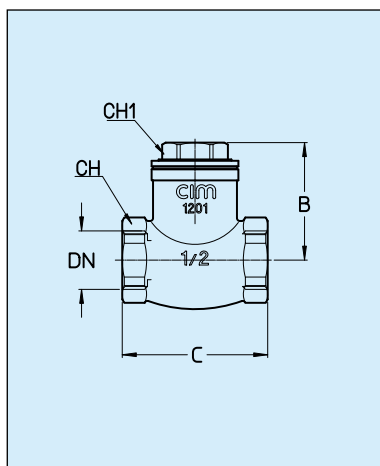
РАСХОД И ПОТЕРИ ДАВЛЕНИЯ

ТЕМПЕРАТУРНАЯ ХАРАКТЕРИСТИКА



cim 80

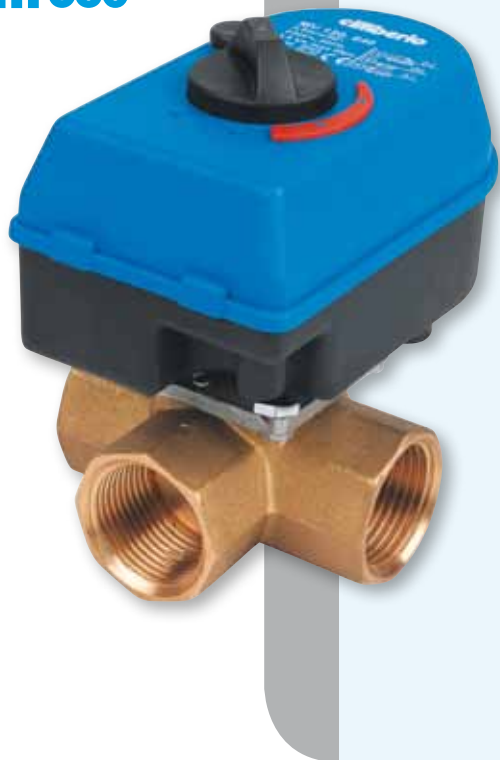
ОБРАТНЫЙ КЛАПАН ПОВОРОТНЫЙ - МЕТАЛЛ-К-МЕТАЛЛУ - PN 16



Cim 80							
DN	Вес, гр	B	C	D	CH	CH1	KV
1/2"	245	43	52	13	28	21	3.6
3/4"	350	46	62	15	34	26	9.5
1"	500	53	70	13.5	41	32	23
1 1/4"	740	61	84	18.5	50	37	35
1 1/2"	900	63	87	15.5	57	42	56
2"	1500	70	106	20	70	52	86
2 1/2"	2250	84	121	22	85	65	222
3"	3300	90	137	26	101	75	360
4"	5850	113	170	24.5	127	89	540

cim 680

Cim 680 AUTOMIX MV120 - ТРЕХХОДОВОЙ СМЕСИТЕЛЬНЫЙ КЛАПАН С ПРИВОДОМ



Данное изделие было произведено согласно требованиям стандарта менеджмента качества ISO 9001:2008.

Все изделия проверены согласно EN 12266-1:2003.

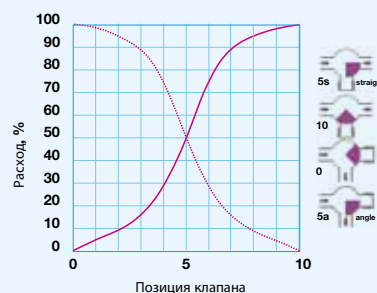
Область применения: системы отопления и охлаждения, холодного и горячего водоснабжения (для неагрессивных сред).

Гарантия 5 лет.

Выполнен из латуни (EN 12165-CW617N-M).

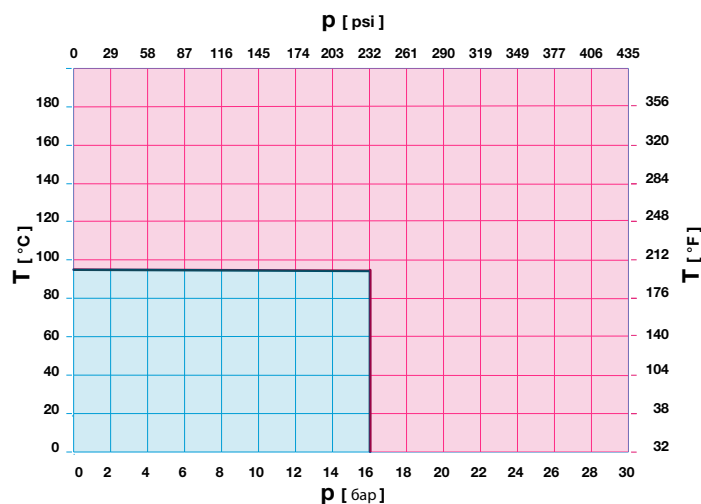
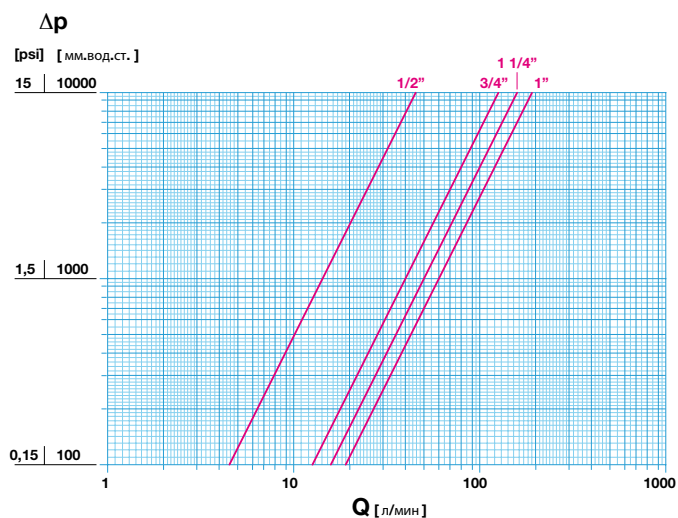
Номинальное давление: PN16

Рабочая температура: от -10°C до +95°C



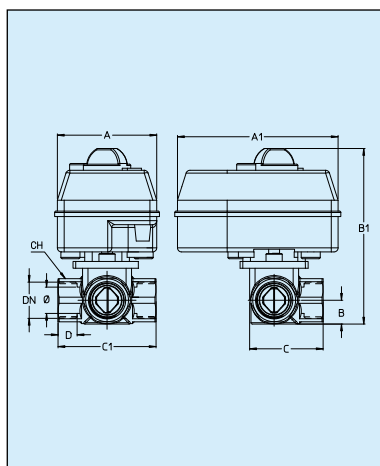
РАСХОД И ПОТЕРИ ДАВЛЕНИЯ

ТЕМПЕРАТУРНАЯ ХАРАКТЕРИСТИКА



cim 680

AUTOMIX MV120 - ТРЕХХОДОВОЙ СМЕСИТЕЛЬНЫЙ КЛАПАН



Cim 680														
DN	Ø mm.	Вес, гр	A	A1	B	B1	C	C1	D	CH	-5 прямой KV	-10 KV	-0 KV	-5 угол KV
1/2"	15	810	77	125	17.5	139	54	72	14	25	1.1	2.7	2.5	1.0
3/4"	20	860	77	125	17.5	139	54	72	15	32	4.1	7.5	7.5	3.6
1"	25	970	77	125	21	146	69	90	22.5	39	8.3	11.3	13.0	6.8
1 1/4"	32	1105	77	125	25.5	146	70.5	90	20	48	5.5	10.1	11.4	6.6

KV – расход в м³/ч при перепаде давления 1 бар
CM – крутящий момент, Н·м

CS – начальный крутящий момент, Н·м
MT – максимально допустимый крутящий момент на штоке, Н·м

cim 91

Cim 91 РАДИАТОРНЫЙ ТРЕХПОЗИЦИОННЫЙ УГЛОВОЙ ШАРОВОЙ КРАН



Данное изделие было произведено согласно требованиям стандарта менеджмента качества ISO 9001:2008.

Все изделия проверены согласно EN 12266-1:2003.

Область применения: системы отопления и охлаждения (для неагрессивных сред), можно использовать для минеральных масел, жидкого топлива, пневмо и гидросистем.

Гарантия 5 лет.

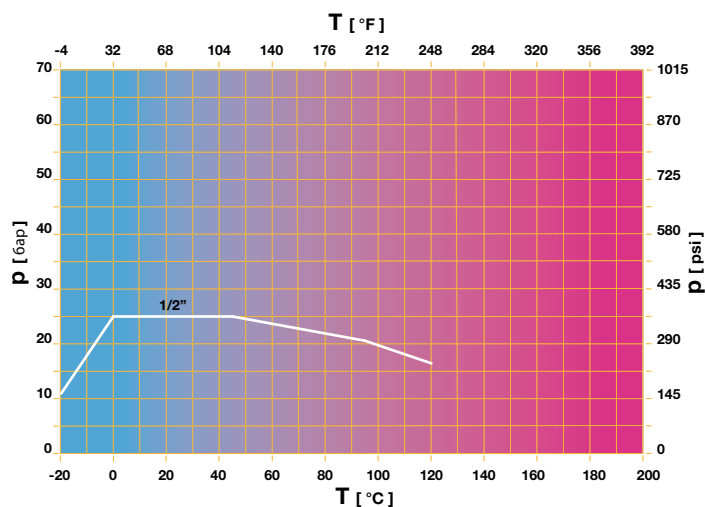
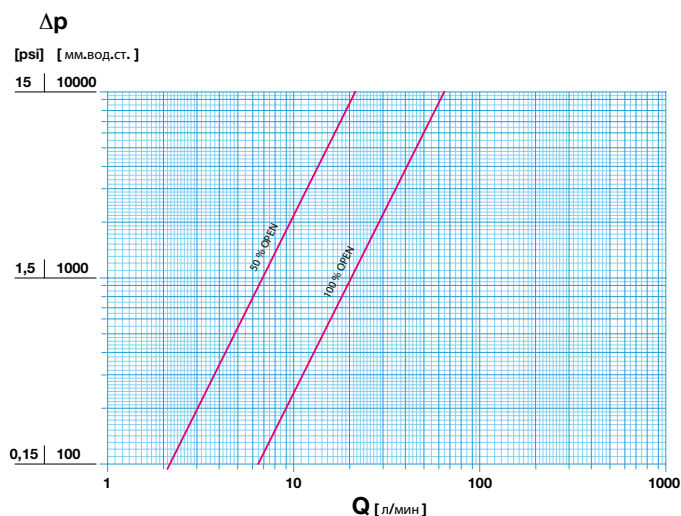
Выполнен из латуни (EN 12165-CW617N-M).

Номинальное давление: PN25

Рабочая температура: от -20°C до +120°C

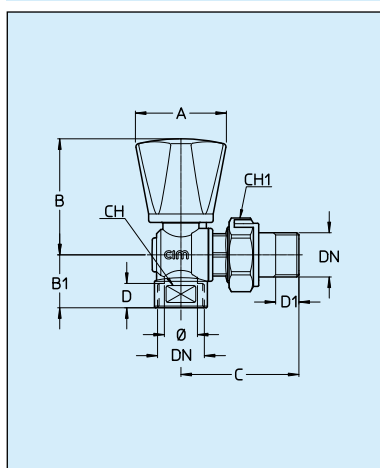
РАСХОД И ПОТЕРИ ДАВЛЕНИЯ

ТЕМПЕРАТУРНАЯ ХАРАКТЕРИСТИКА



cim 91

РАДИАТОРНЫЙ ТРЕХПОЗИЦИОННЫЙ УГЛОВОЙ ШАРОВОЙ КРАН



		Cim 91										
DN	ø mm	Вес, гр	A	B	B1	C	D	D1	CH	CH1	KV -50%	KV -100%
1/2"	12	240	42	55	25	56	12	10	25	31	1.30	3.90

KV – расход в м³/ч при перепаде давления 1 бар

cim 92

Cim 92 РАДИАТОРНЫЙ ТРЕХПОЗИЦИОННЫЙ ПРОХОДНОЙ ШАРОВОЙ КРАН



Данное изделие было произведено согласно требованиям стандарта менеджмента качества ISO 9001:2008.

Все изделия проверены согласно EN 12266-1:2003.

Область применения: системы отопления и охлаждения (для неагрессивных сред), можно использовать для минеральных масел, жидкого топлива, пневмо и гидросистем.

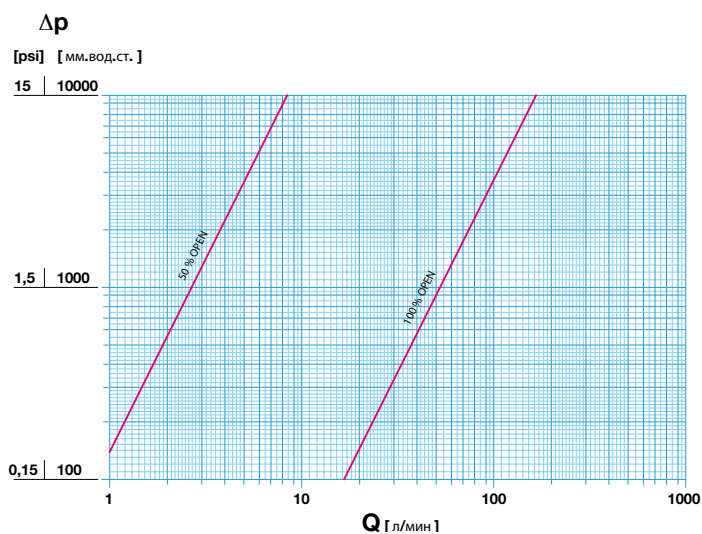
Гарантия 5 лет.

Выполнен из латуни (EN 12165-CW617N-M).

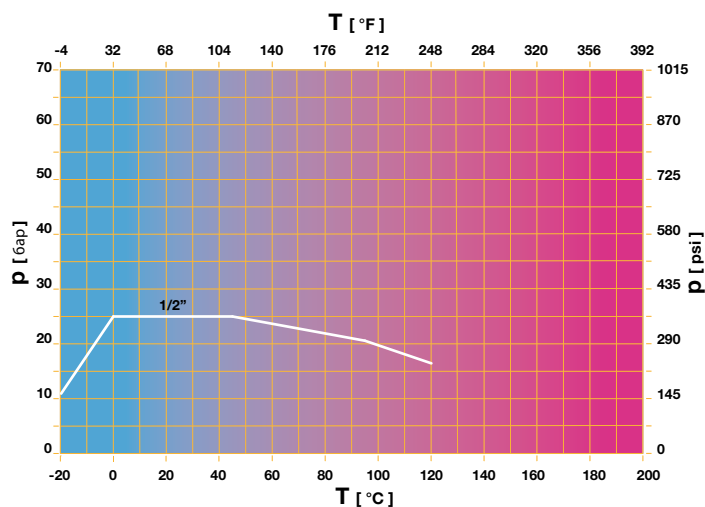
Номинальное давление: PN25

Рабочая температура: от -20°C до +120°C

РАСХОД И ПОТЕРИ ДАВЛЕНИЯ

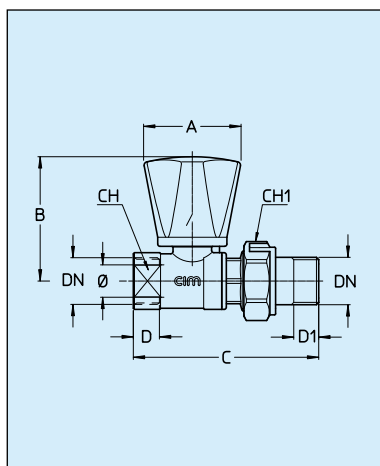


ТЕМПЕРАТУРНАЯ ХАРАКТЕРИСТИКА



cim 92

РАДИАТОРНЫЙ ТРЕХПОЗИЦИОННЫЙ ПРОХОДНОЙ ШАРОВОЙ КРАН



		Cim 92									
DN	ø mm	Вес, гр	A	B	C	D	D1	CH	CH1	KV -50%	KV -100%
1/2"	12	235	42	55	82	12	10	24	31	0.5	10

cim 150VIC



cim 150VIC КЛАПАН АВТОМАТИЧЕСКИЙ ВЫПУСКА ВОЗДУХА

Данное изделие было произведено согласно требованиям стандарта менеджмента качества ISO 9001:2008.

Все изделия проверены согласно EN 12266-1:2003.

Предназначен для использования в системах отопления, кондиционирования, горячего и холодного водоснабжения, а также для некоррозионных жидкостей.

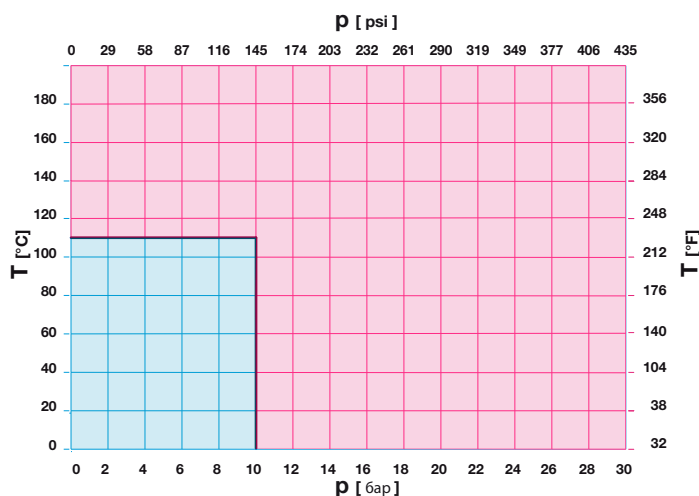
Гарантия 5 лет.

Выполнен из латуни (EN 12165-CW617N-M).

Номинальное давление: PN10

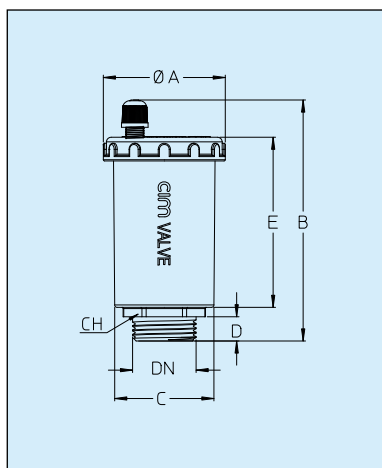
Рабочая температура: от -10°C до +110°C

ТЕМПЕРАТУРНАЯ ХАРАКТЕРИСТИКА



cim 150VIC

КЛАПАН АВТОМАТИЧЕСКИЙ ВЫПУСКА ВОЗДУХА



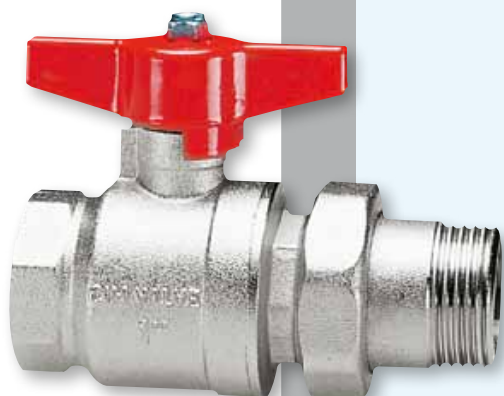
cim 150VIC							
DN	Вес, гр	A	B	C	D	E	CH
1/2"	205	50	96	42	8.5	69	27
3/4"	225	50	98	42	9.5	70	30
1"	240	50	98	42	9.5	70	30

KV – расход в м³/ч при перепаде давления 1 бар
CM – крутящий момент, Н·м

CS – начальный крутящий момент, Н·м
MT – максимально допустимый крутящий момент на штоке, Н·м

cim 346

Cim 346 ШАРОВОЙ КРАН ПОЛНОПРОХОДНОЙ С НАКИДНОЙ ГАЙКОЙ- СЕРИЯ Т 14- PN 25



Данное изделие было произведено согласно требованиям стандарта менеджмента качества ISO 9001:2008.

Все изделия проверены согласно EN 12266-1:2003.

Область применения: системы отопления и охлаждения (для неагрессивных сред), можно использовать для минеральных масел, жидкого топлива, пневмо и гидросистем.

Гарантия 5 лет.

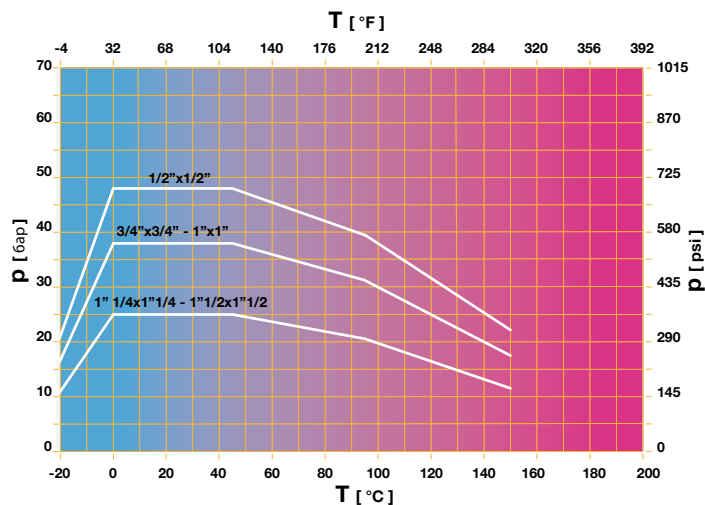
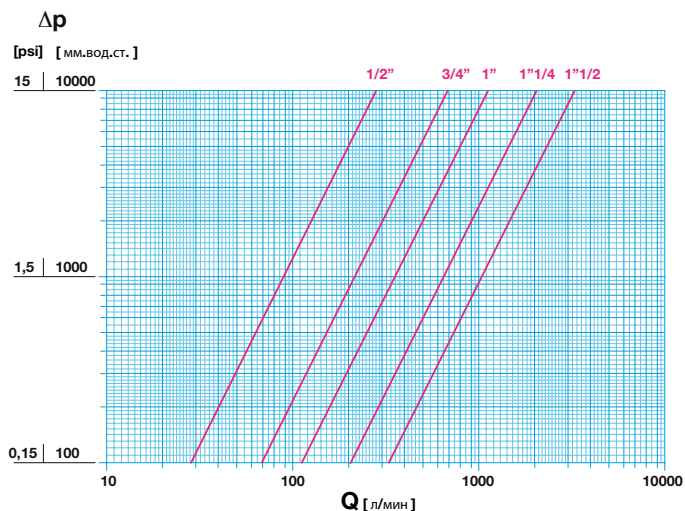
Выполнен из латуни (EN 12165-CW617N-M).

Номинальное давление: PN25

Рабочая температура: от -20°C до +150°C

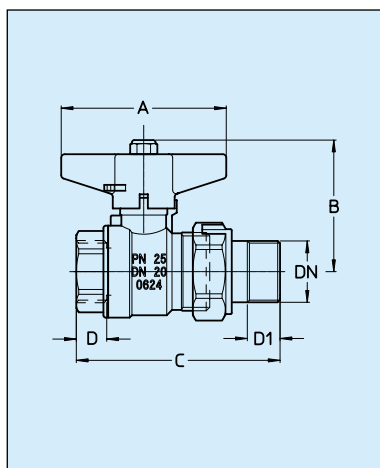
РАСХОД И ПОТЕРИ ДАВЛЕНИЯ

ТЕМПЕРАТУРНАЯ ХАРАКТЕРИСТИКА



cim 346

ШАРОВОЙ КРАН ПОЛНОПРОХОДНОЙ С НАКИДНОЙ ГАЙКОЙ- СЕРИЯ Т14



Cim 346													
DN	Ø mm.	Вес, гр	A	B	C	D	D1	CH	CH1	KV	CM	CS	MT
1/2"x1/2"	15	265	50	52	78	12.5	10	25	31	17	3	6	10
3/4"x3/4"	20	435	70	56	86	12.5	13	31	37	41	5	10	24
1"x1"	25	650	70	60	99	14	14	38	47	68	6	12	24
1 1/4"x1 1/4"	32	980	85	73	117	17	16	47	52	123	7	14	45
1 1/2"x1 1/2"	40	1510	100	88.5	142	18	16	54	70	198	10	20	90

KV – расход в м³/ч при перепаде давления 1 бар
CM – крутящий момент, Н·м

CS – начальный крутящий момент, Н·м
MT – максимально допустимый крутящий момент на штоке, Н·м

cim 346/RED6

Cim 346/RED6 ШАРОВОЙ КРАН ПОЛНОПРОХОДНОЙ С НАКИДНОЙ ГАЙКОЙ- СЕРИЯ RED- PN 20



Данное изделие было произведено согласно требованиям стандарта менеджмента качества ISO 9001:2008.

Все изделия проверены согласно EN 12266-1:2003.

Область применения: системы отопления и охлаждения (для неагрессивных сред), можно использовать для минеральных масел, жидкого топлива, пневмо и гидросистем.

Гарантия 5 лет.

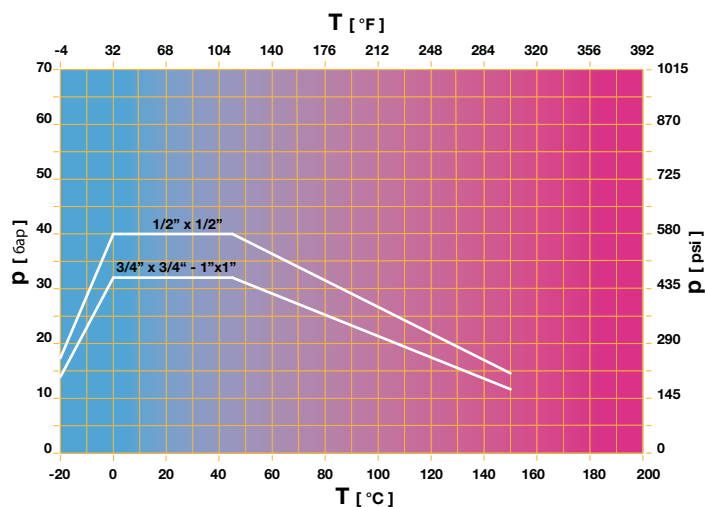
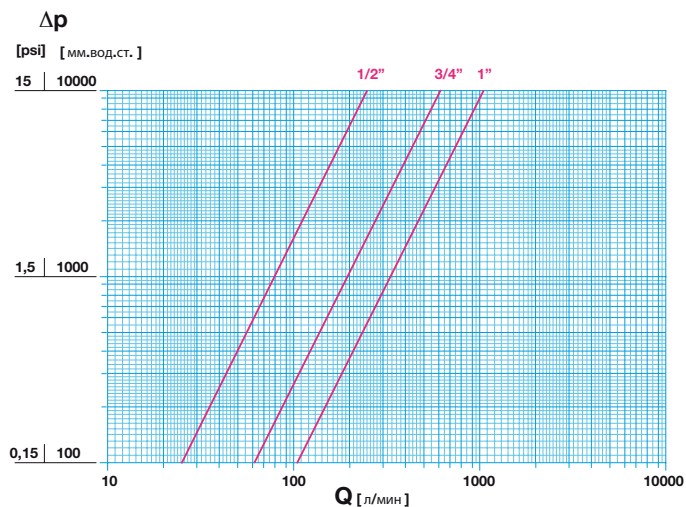
Выполнен из латуни (EN 12165-CW617N-M).

Номинальное давление: PN20

Рабочая температура: от -10°C до +150°C

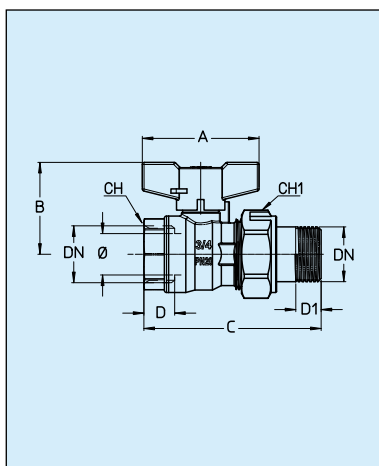
РАСХОД И ПОТЕРИ ДАВЛЕНИЯ

ТЕМПЕРАТУРНАЯ ХАРАКТЕРИСТИКА



cim 346/RED6

ШАРОВОЙ КРАН ПОЛНОПРОХОДНОЙ С НАКИДНОЙ ГАЙКОЙ- СЕРИЯ RED5

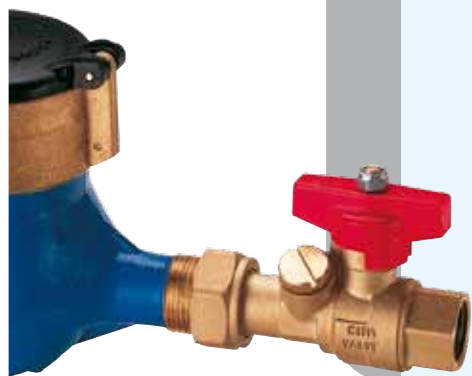


Cim 346/RED6													
DN	Ø mm.	Вес, гр	A	B	C	D	D1	CH	CH1	KV	CM	CS	MT
1/2"x1/2"	14	205	55	39	74	12	10	25	30	15	3	6	20
3/4"x3/4"	19	340	55	43.5	83.5	12	12	31	37	37	5	10	24
1"x1"	24	535	75	48	100.5	15	14	37	47	63	6	12	26

cim 203



cim 303



Cim 203

ШАРОВОЙ КРАН - СЧЕТЧИК ВОДЫ НА ВХОДЕ
- ВНУТРЕННЯЯ РЕЗЬБА/ТЕЛЕСКОПИЧЕСКАЯ
ВСТАВКА С НАКИДНОЙ ГАЙКОЙ - PN 16

Cim 303

ШАРОВОЙ КРАН - СЧЕТЧИК ВОДЫ НА ВЫХОДЕ
- С 30° СПУСКНИКОМ - НАКИДНАЯ ГАЙКА/
ВНУТРЕННЯЯ РЕЗЬБА - PN 16

Данное изделие было произведено согласно требованиям стандарта менеджмента качества ISO 9001:2008.

Все изделия проверены согласно EN 12266-1:2003.

Область применения: системы питьевого водоснабжения, системы отопления и охлаждения (для неагрессивных сред).

Гарантия 5 лет.

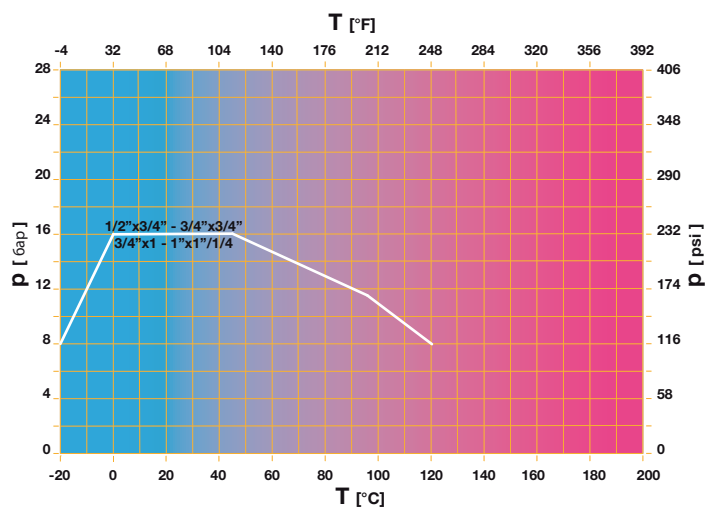
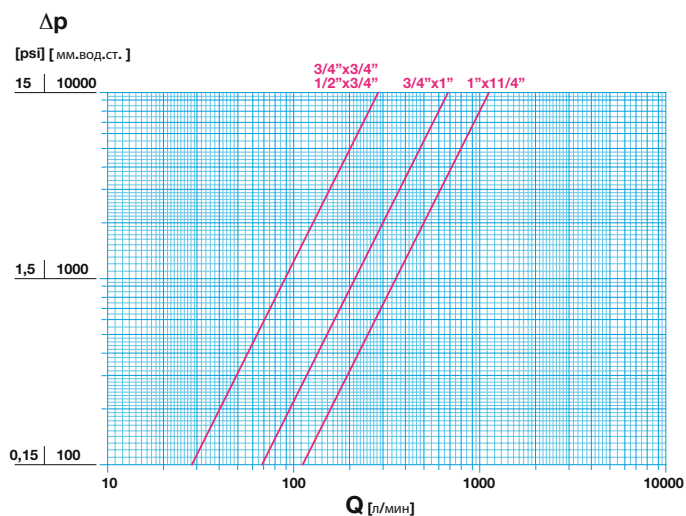
Выполнен из латуни (EN 12165-CW617N-M).

Номинальное давление: PN 16

Рабочая температура: от -20°C до +120°C

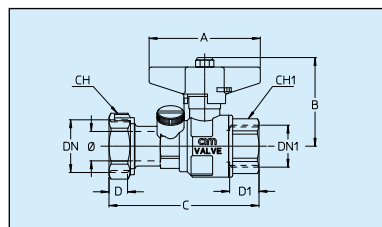
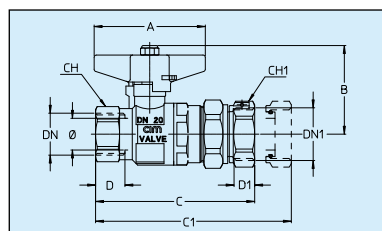
РАСХОД И ПОТЕРИ ДАВЛЕНИЯ

ТЕМПЕРАТУРНАЯ ХАРАКТЕРИСТИКА



cim 203/303

ШАРОВОЙ КРАН - СЧЕТЧИК ВОДЫ НА ВХОДЕ - ВНУТРЕННЯЯ РЕЗЬБА/ТЕЛЕСКОПИЧЕСКАЯ
ВСТАВКА С НАКИДНОЙ ГАЙКОЙ



Cim 203														
DNxDN1	ø mm	Вес, гр	A	B	C	C1	D	D1	CH	CH1	KV	CM	CS	MT
1/2" x 3/4"	15	395	50	52	101	117	17	9	25	31	17	3	6	10
3/4" x 3/4"	15	430	50	52	104	120	18.5	9	31	31	17	3	6	10
3/4" x 1"	20	585	70	56	110.5	126.5	18.5	10	37	37	41	5	10	24
1" x 1" 1/4"	25	905	70	60	124	140	21	11	40	47	68	6	12	24
Cim 303														
3/4" x 1/2"	15	295	50	52	86	-	9	17	31	25	17	3	6	10
1" x 3/4"	20	440	70	56	95	-	10	19	37	31	41	5	10	24
1" 1/4 x 1"	25	755	70	60	111	-	11	21	47	40	68	6	12	24

KV – расход в м³/ч при перепаде давления 1 бар
CM – крутящий момент, Н·м

CS – начальный крутящий момент, Н·м
MT – максимально допустимый крутящий момент на штоке, Н·м

cim 620



Cim 620

«FILTRASFERA» - ШАРОВОЙ ПОЛНОПРОХОДНОЙ КРАН С ФИЛЬТРОМ - ЗАПАТЕНТОВАНО - PN 32

Данное изделие было произведено согласно требованиям стандарта менеджмента качества ISO 9001:2008.

Все изделия проверены согласно EN 12266-1:2003.

Область применения: системы отопления и охлаждения, можно также использовать для минеральных масел, жидкого топлива, пневмо и гидросистем, для неагрессивных сред.

Гарантия 5 лет.

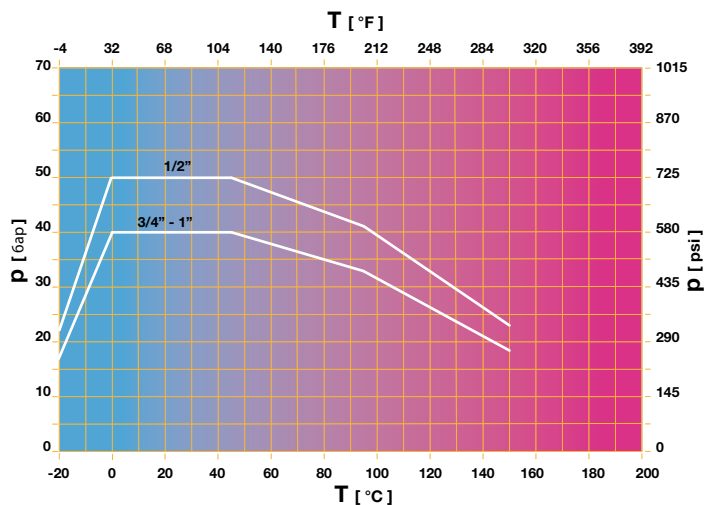
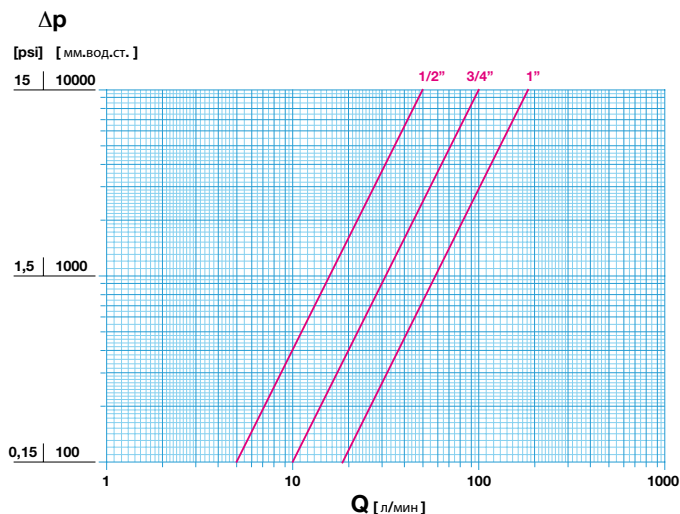
Выполнен из латуни (EN 12165-CW617N-M).

Номинальное давление: PN32

Рабочая температура: от -20°C до +150°C

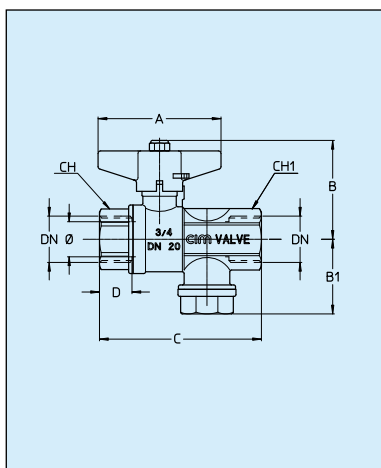
РАСХОД И ПОТЕРИ ДАВЛЕНИЯ

ТЕМПЕРАТУРНАЯ ХАРАКТЕРИСТИКА



cim 620

«FILTRASFERA» - ШАРОВОЙ ПОЛНОПРОХОДНОЙ КРАН С ФИЛЬТРОМ - ЗАПАТЕНТОВАНО



Cim 620													
DN	Ø mm.	Вес, гр	A	B	B1	C	D	CH	CH1	KV	CM	CS	MT
1/2"	15	320	50	52	39	81	17	25	25	3	3	6	10
3/4"	20	520	70	56	43	92	18.5	31	31	6	5	10	24
1"	25	685	70	60	50	112	21	40	38	11	6	12	24

cim 50



Cim 50 ПОЛНОПРОХОДНЫЕ МУФТОВЫЕ КОМПАКТНЫЕ ЗАДВИЖКИ - PN 16

Данное изделие было произведено согласно требованиям стандарта менеджмента качества ISO 9001:2008.

Все изделия проверены согласно EN 12266-1:2003.

Область применения: системы отопления и охлаждения, можно также использовать для насыщенного пара, минеральных масел, жидкого топлива, пневмо и гидросистем, для неагрессивных сред.

Гарантия 5 лет.

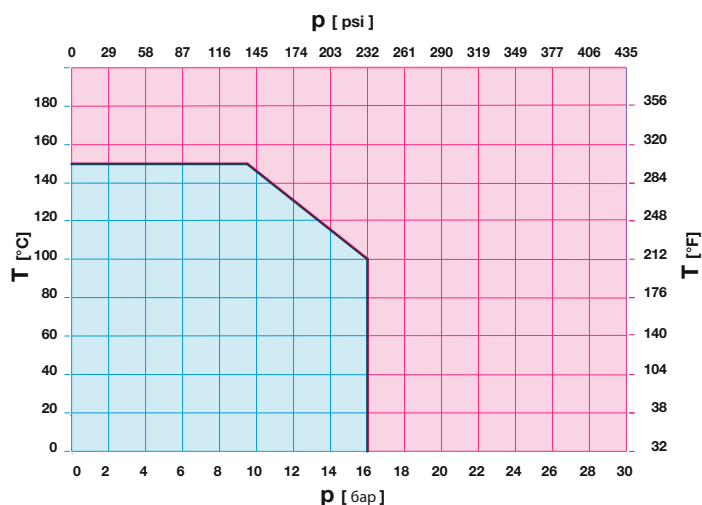
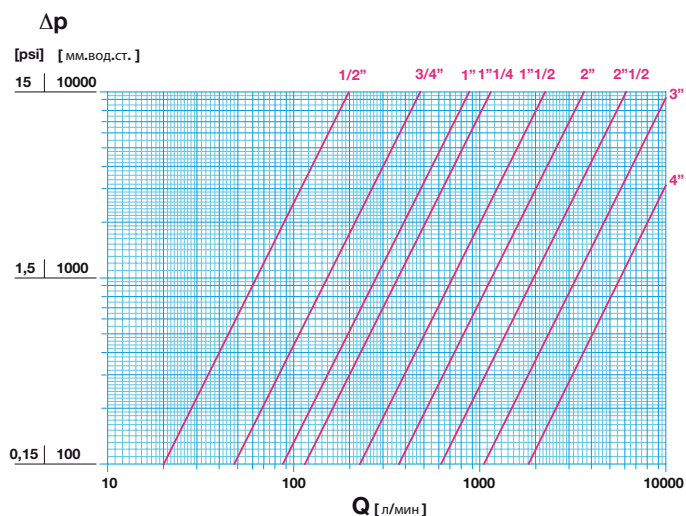
Выполнен из латуни (EN 12165-CW617N-M).

Номинальное давление: PN16

Рабочая температура: от -10°C до +150°C

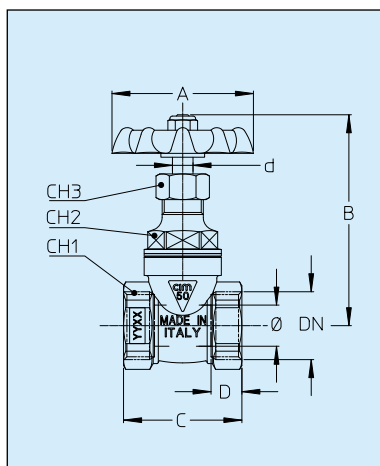
РАСХОД И ПОТЕРИ ДАВЛЕНИЯ

ТЕМПЕРАТУРНАЯ ХАРАКТЕРИСТИКА



cim 50

ПОЛНОПРОХОДНЫЕ МУФТОВЫЕ КОМПАКТНЫЕ ЗАДВИЖКИ



Cim 50											
DN	Ø mm	Вес, гр	A	B	C	D	CH1	CH2	CH3	d	KV
1/2"	13	210	50	79	42	11.5	25	24	18	8	12
3/4"	16	255	55	82.5	46	12	31	24	18	8	29
1"	23	365	60	95.5	50	14	37	30	18	8	51
1"1/4"	28	510	65	102.5	55	16	47	32	18	8	68
1"1/2"	33	695	65	115.5	60	17	54	32	21	9	138
2"	45	1120	80	139	67	18	68	45	23	10	222
2"1/2"	58	2065	110	180	69	14.5	85	55	30	13	366
3"	68	2835	110	201	77	19	97	66	30	13	624
4"	85	4960	120	139.5	91	21	125	88	33	14	1065

KV – расход в м³/ч при перепаде давления 1 бар

cim 70 B



Cim 70 B ПОЛНОПРОХОДНЫЕ МУФТОВЫЕ ЗАДВИЖКИ - PN 20

Данное изделие было произведено согласно требованиям стандарта менеджмента качества ISO 9001:2008.

Все изделия проверены согласно EN 12266-1:2003.

Область применения: системы отопления и охлаждения, можно также использовать для насыщенного пара, минеральных масел, жидкого топлива, пневмо и гидросистем, для неагрессивных сред.

Гарантия 5 лет.

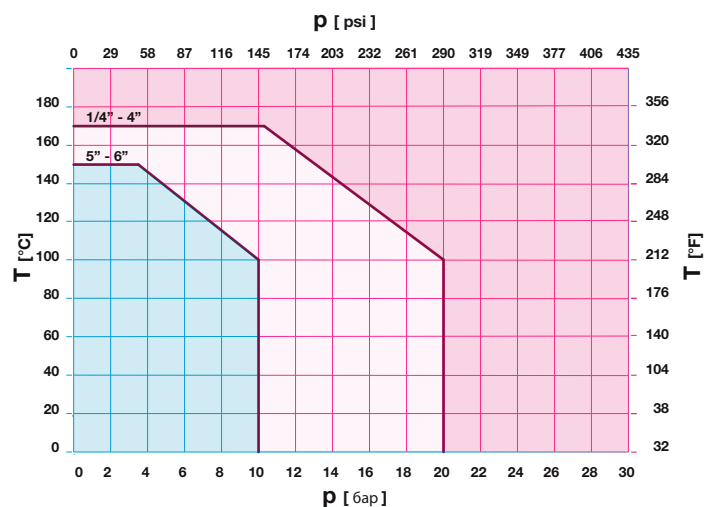
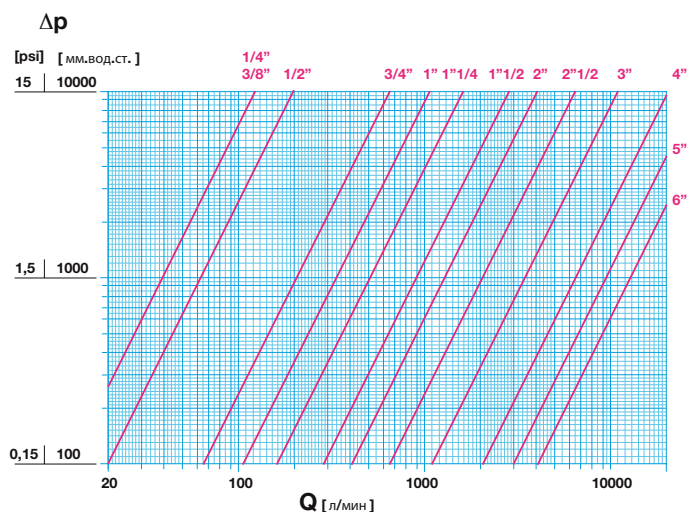
Выполнен из латуни (EN 12165-CW617N-M) для размеров до 4» и бронзы (EN 1982-CC491K) для размеров 5» и 6».

Номинальное давление: PN20 (1/4" - 4"); PN10 (5" и 6")

Рабочая температура: -10 ÷ 170°C (1/4"÷4"); -10 ÷ 150°C (5" и 6")

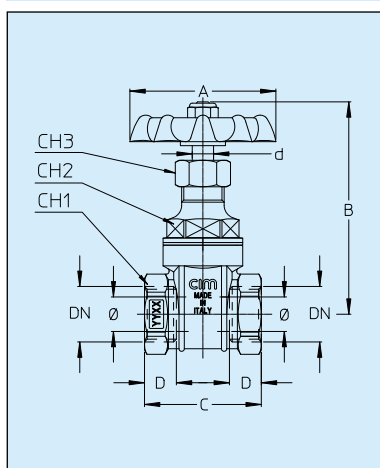
РАСХОД И ПОТЕРИ ДАВЛЕНИЯ

ТЕМПЕРАТУРНАЯ ХАРАКТЕРИСТИКА



cim 70 B

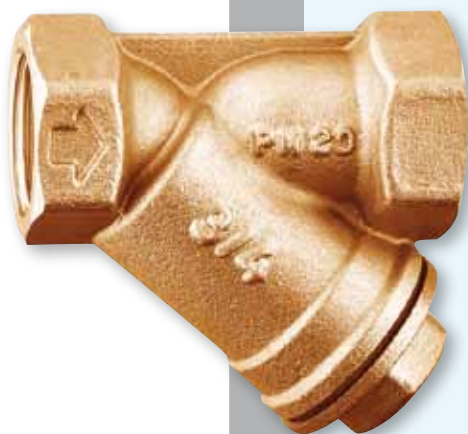
ПОЛНОПРОХОДНЫЕ МУФТОВЫЕ ЗАДВИЖКИ



Cim 70 B											
DN	Ø mm.	Вес, гр	A	B	C	D	CH1	CH2	CH3	d	KV
1/4"	12	210	50	71	40	11	23	20	17	7	7
3/8"	12	195	50	72	40	11	23	20	17	7	7
1/2"	19	250	55	81	44	12	27	24	18	8	12
3/4"	19	390	60	95	48	14	34	30	18	8	39
1"	24	520	65	104	54	15	40	32	18	8	61
1 1/4"	32	720	75	120	60	17	50	32	21	10	96
1 1/2"	37	990	80	135	64	17	56	39	23	10	171
2"	47	1440	90	149	72	20.5	69	47	25	12	246
2 1/2"	59	2400	110	186	80	21	85	55	30	13	372
3"	70	3455	120	206.5	85	22	101	66	30	14	660
4"	94	5875	140	263	97	23.5	127	84	37	17	1212
5"	118.5	10605	175	319	112	28	155	114	45	19	1500
6"	140	14200	175	358	122	26	180	136	50	21	1818

cim 74AO

Cim 74AO ФИЛЬТР СЕТЧАТЫЙ ЛАТУННЫЙ PN 20



Данное изделие было произведено согласно требованиям стандарта менеджмента качества ISO 9001:2008.

Все изделия проверены согласно EN 12266-1:2003.

Область применения: системы отопления и охлаждения, можно также использовать для минеральных масел, жидкого топлива, пневмо и гидросистем, для неагрессивных сред.

Гарантия 5 лет.

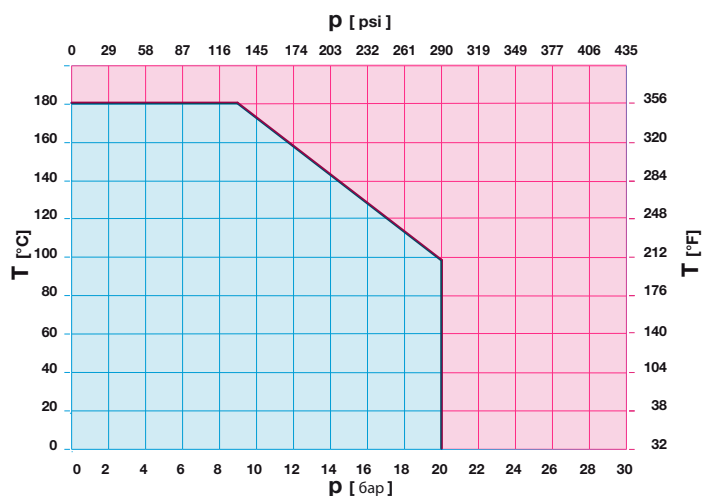
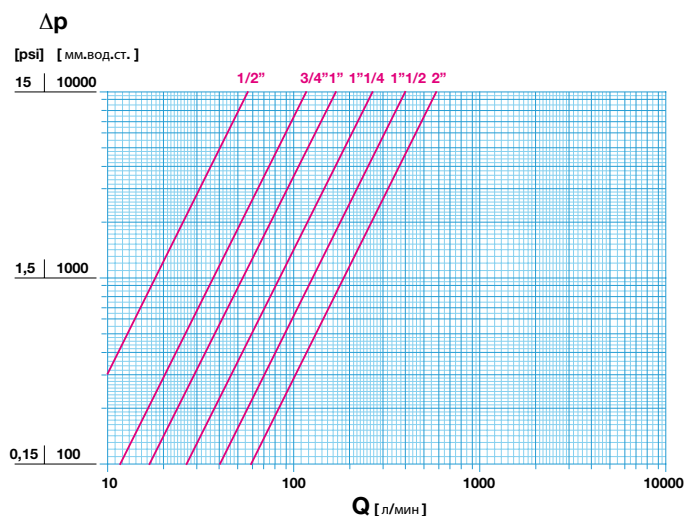
Выполнен из латуни (EN 1982-CC754S).

Номинальное давление: PN20

Рабочая температура: от -10°C до +180°C

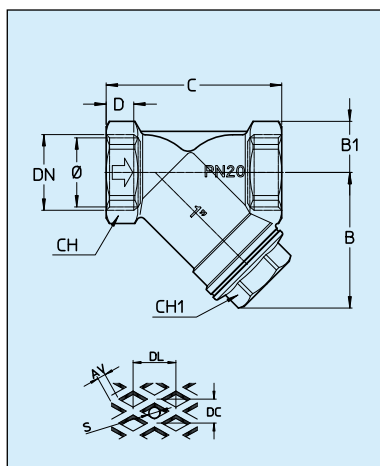
РАСХОД И ПОТЕРИ ДАВЛЕНИЯ

ТЕМПЕРАТУРНАЯ ХАРАКТЕРИСТИКА



cim 74AO

ФИЛЬТР СЕТЧАТЫЙ ЛАТУННЫЙ - PN 20



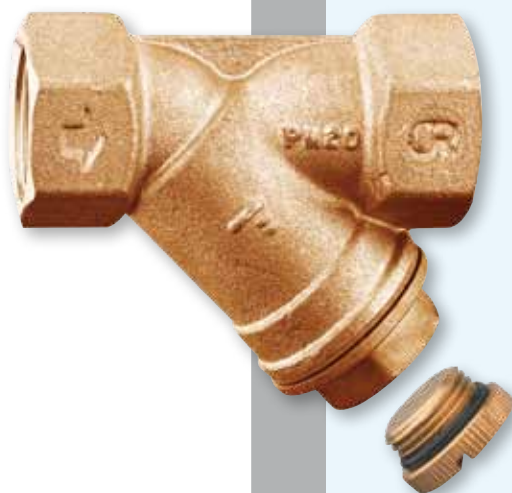
DN	Cim 74AO											KV		
	Вес, гр	B	B1	C	D	CH	CH1	AV	DC	DL	S		Ø отверстий μ	№ отверстий на см2
1/2"	180	39	15.5	59	10	28	18	0.4	1.4	2.5	0.25		52	3.4
3/4"	290	50	18.5	68	11.5	33	22	0.4	1.4	2.5	0.25		52	7
1"	420	60	22	76	11.5	40	29	0.4	1.4	2.5	0.25		52	10
1 1/4"	715	71	28.5	92	13	51	34	0.4	1.4	2.5	0.25		52	16
1 1/2"	895	81.1	31	100	13	56	39	0.4	1.4	2.5	0.25		52	24
2"	1630	100	39.5	125	17	71	55	0.4	1.4	2.5	0.25		52	35

KV – расход в м³/ч при перепаде давления 1 бар
CM – крутящий момент, Н·м

CS – начальный крутящий момент, Н·м
MT – максимально допустимый крутящий момент на штоке, Н·м

cim 74AO/1

Фильтр сетчатый латунный с возможностью слива - PN 20



Данное изделие было произведено согласно требованиям стандарта менеджмента качества ISO 9001:2008.

Все изделия проверены согласно EN 12266-1:2003.

Область применения: системы отопления и охлаждения, можно также использовать для минеральных масел, жидкого топлива, пневмо и гидросистем, для неагрессивных сред.

Гарантия 5 лет.

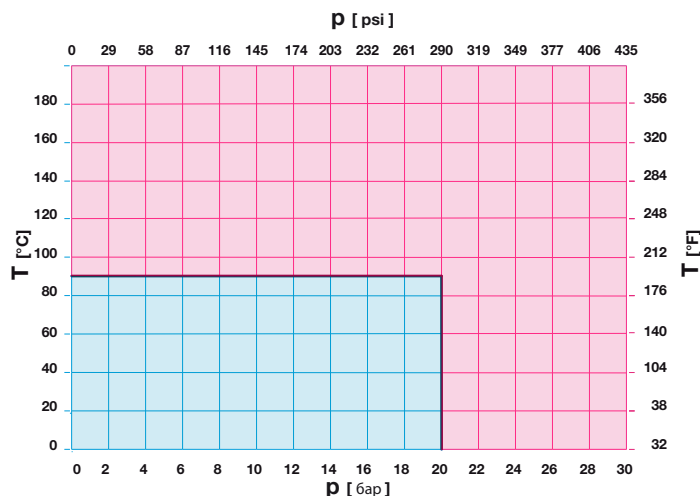
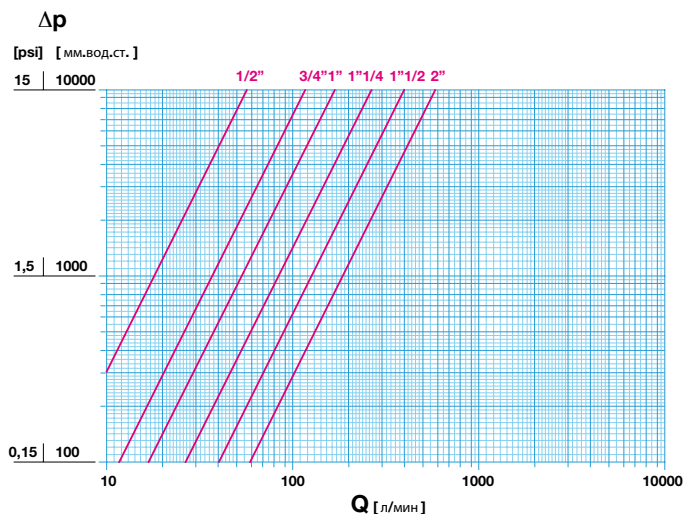
Выполнен из латуни (EN 1982-CC754S).

Номинальное давление: PN20

Рабочая температура: от -10°C до +90°C

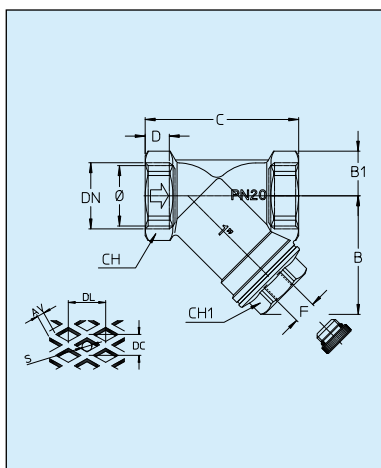
РАСХОД И ПОТЕРИ ДАВЛЕНИЯ

ТЕМПЕРАТУРНАЯ ХАРАКТЕРИСТИКА



cim 74AO/1

Фильтр сетчатый латунный с возможностью слива - PN 20



DN	Cim 74AO/1														
	Вес, гр	B	B1	C	D	F	CH	CH1	AV	DC	DL	S	Ø отверстий μ	N° отверстий на см2	KV
1/2"	185	39	15	59	10	G.1/4	28	18	0.4	1.4	2.5	0.25	650	52	3.4
3/4"	285	50	18.5	68	11.5	G.1/4	33	22	0.4	1.4	2.5	0.25	650	52	7
1"	405	60	22	76	11.5	G.3/8	40	29	0.4	1.4	2.5	0.25	650	52	10
1 1/4"	650	71	28.5	92	13	G.3/8	51	34	0.4	1.4	2.5	0.25	650	52	16
1 1/2"	870	81.5	31	100	13	G.3/8	56	39	0.4	1.4	2.5	0.25	650	52	24
2"	1675	100	39.5	125	17	G.3/8	71	55	0.4	1.4	2.5	0.25	650	52	35

cim 74AO/2

Фильтр сетчатый латунный с сливным краном - PN 20



Данное изделие было произведено согласно требованиям стандарта менеджмента качества ISO 9001:2008.

Все изделия проверены согласно EN 12266-1:2003.

Область применения: системы отопления и охлаждения, можно также использовать для минеральных масел, жидкого топлива, пневмо и гидросистем, для неагрессивных сред.

Гарантия 5 лет.

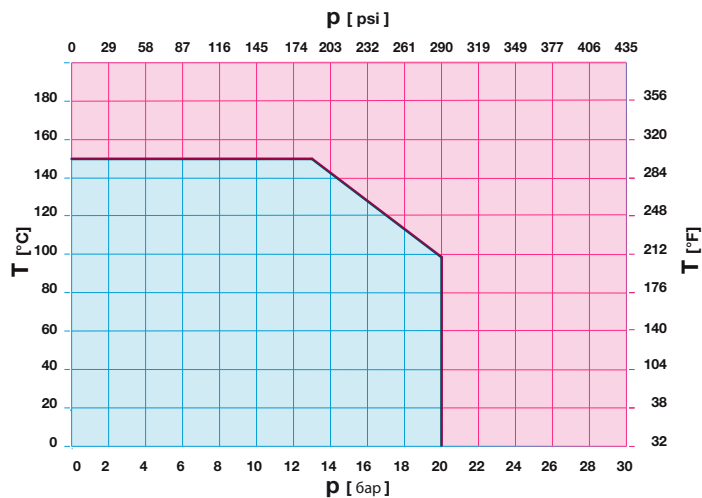
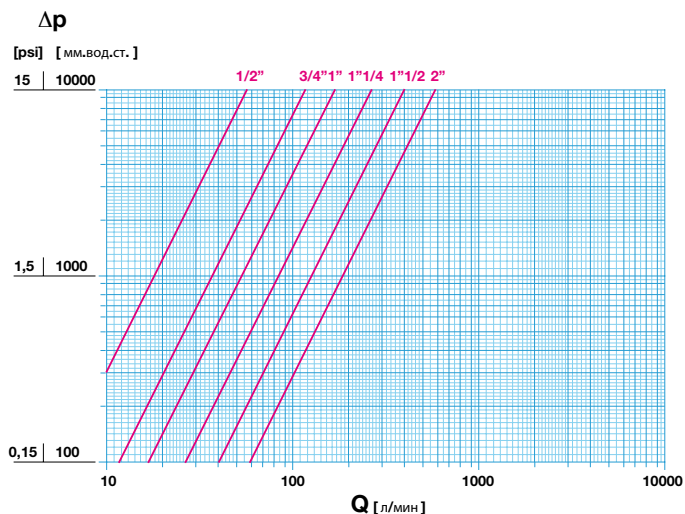
Выполнен из латуни (EN 1982-CC754S).

Номинальное давление: PN20

Рабочая температура: от -10°C до +150°C

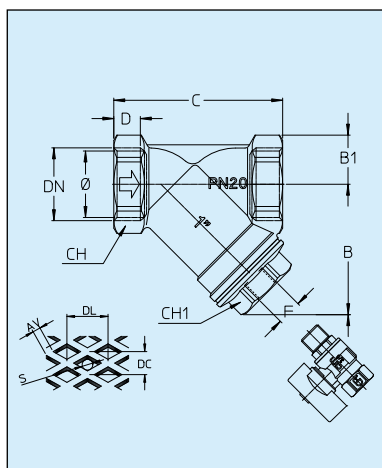
РАСХОД И ПОТЕРИ ДАВЛЕНИЯ

ТЕМПЕРАТУРНАЯ ХАРАКТЕРИСТИКА



cim 74AO/2

Фильтр сетчатый латунный с сливным краном - PN 20



DN	Cim 74AO/2														
	Вес, гр	B	B1	C	D	F	CH	CH1	AV	DC	DL	S	Ø отверстий μ	N° отверстий на см2	KV
1/2"	400	39	15.5	59	12	G.1/4	28	18	0.4	1.4	2.5	0.25	650	52	3.4
3/4"	650	50	18.5	68	11.5	G.1/4	33	22	0.4	1.4	2.5	0.25	650	52	7
1"	995	60	22	76	11.5	G.3/8	40	29	0.4	1.4	2.5	0.25	650	52	10
1 1/4"	1580	71	28.5	92	13	G.3/8	51	34	0.4	1.4	2.5	0.25	650	52	16
1 1/2"	2180	81.5	31	100	13	G.3/8	56	39	0.4	1.4	2.5	0.25	650	52	24
2"	3775	100	39.5	125	17	G.3/8	71	55	0.4	1.4	2.5	0.25	650	52	35

KV – расход в м³/ч при перепаде давления 1 бар

cim 95

Cim 95 ОБРАТНЫЙ КЛАПАН С ФИЛЬТРОМ - PN 16



Данное изделие было произведено согласно требованиям стандарта менеджмента качества ISO 9001:2008.

Все изделия проверены согласно EN 12266-1:2003.

Область применения: системы отопления и охлаждения, холодное и горячее водоснабжение, углеводороды, для неагрессивных сред.

Гарантия 5 лет.

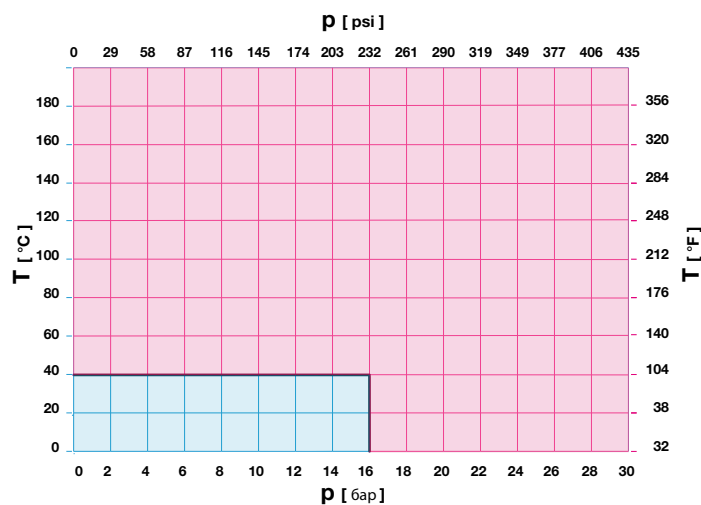
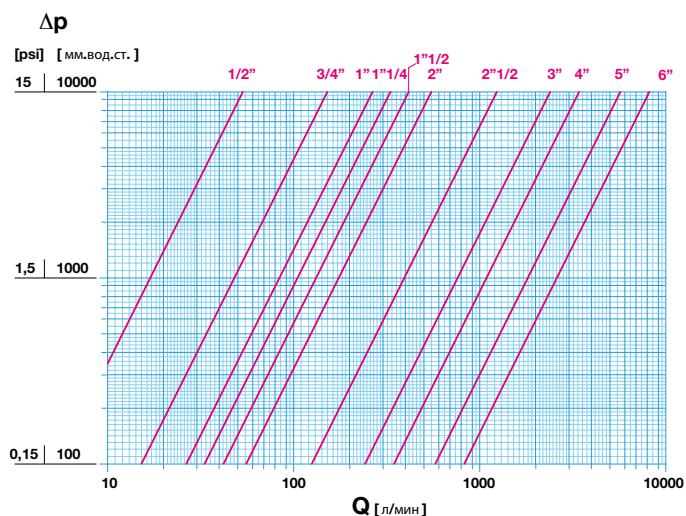
Выполнен из латуни (EN 12165-CW617N-M).

Номинальное давление: PN16

Рабочая температура: от -10°C до +40°C

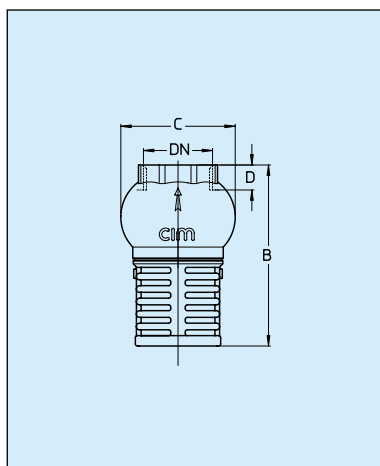
РАСХОД И ПОТЕРИ ДАВЛЕНИЯ

ТЕМПЕРАТУРНАЯ ХАРАКТЕРИСТИКА



cim 95

ОБРАТНЫЙ КЛАПАН С ФИЛЬТРОМ - PN 16



Cim 95						
DN	Вес, гр	B	C	D	CH	KV
1/2"	185	64	39	11.5	27	3.2
3/4"	270	76	46	11.5	33.5	9
1"	390	87	55	12	38	16
1 1/4"	505	97	64	14	48	20
1 1/2"	640	105	69	14	55	25
2"	1040	118	87	15.5	68	33
2 1/2"	1895	146	108	17	85	74
3"	2440	160	126	17.5	98	145
4"	4920	207	168	19.5	128	207
5"	11905	287.5	200	21.5	160	342
6"	15220	335	235	25	185	492

cim 1020



Cim 1020

«РЕДУКТОР ДАВЛЕНИЯ ЛАТУННЫЙ СЕРИЯ МИНИ
- МАКС. ДАВЛЕНИЕ «»ДО СЕБЯ»»: 15 БАР
- ДАВЛЕНИЕ «»ПОСЛЕ СЕБЯ»»: 1-4 БАР»

Данное изделие было произведено согласно требованиям стандарта менеджмента качества ISO 9001:2008.

Все изделия проверены согласно EN 12266-1:2003.

Область применения: системы питьевого водоснабжения, системы отопления и охлаждения (для неагрессивных сред).

Гарантия 5 лет.

Выполнен из латуни (EN 12165-CW617N-M).

Номинальное давление: PN 15

Диапазон настройки: от 1 до 4 бар

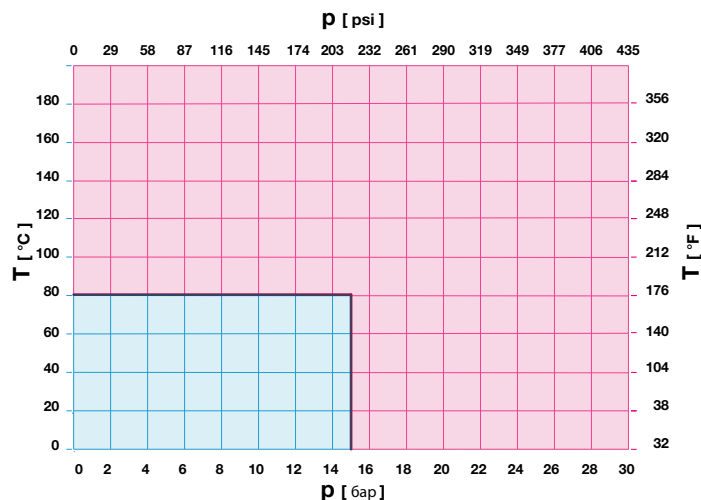
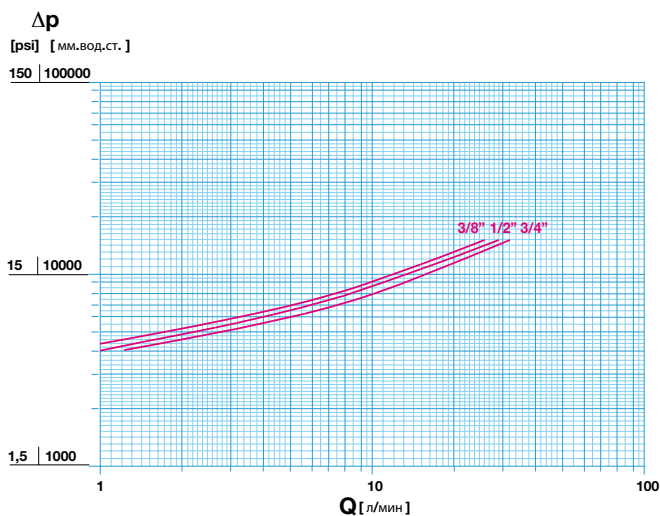
Рабочая температура: от 0 до 80°C

cim 1020N



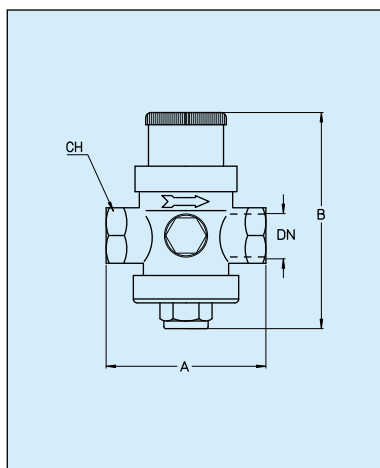
РАСХОД И ПОТЕРИ ДАВЛЕНИЯ

ТЕМПЕРАТУРНАЯ ХАРАКТЕРИСТИКА



cim 1020

«РЕДУКТОР ДАВЛЕНИЯ ЛАТУННЫЙ СЕРИЯ МИНИ - МАКС. ДАВЛЕНИЕ «»ДО СЕБЯ»»: 15 БАР
- ДАВЛЕНИЕ «»ПОСЛЕ СЕБЯ»»: 1-4 БАР»



Cim 1020				
DN	Вес, гр	A	B	CH
3/8"	440	60	93	21
1/2"	360	60	93	21
3/4"	370	60	93	25

KV – расход в м³/ч при перепаде давления 1 бар
CM – крутящий момент, Н·м

CS – начальный крутящий момент, Н·м
MT – максимально допустимый крутящий момент на штоке, Н·м

cim 1060



cim 1060N

Cim 1060

«РЕДУКТОР ДАВЛЕНИЯ ЛАТУННЫЙ СЕРИЯ МИНИ
- МАКС. ДАВЛЕНИЕ «ДО СЕБЯ»»: 15 БАР
- ДАВЛЕНИЕ «ПОСЛЕ СЕБЯ»»: 1-4 БАР»

Данное изделие было произведено согласно требованиям стандарта менеджмента качества ISO 9001:2008.

Все изделия проверены согласно EN 12266-1:2003.

Область применения: системы питьевого водоснабжения, системы отопления и охлаждения (для неагрессивных сред).

Гарантия 5 лет.

Выполнен из латуни (EN 12165-CW617N-M).

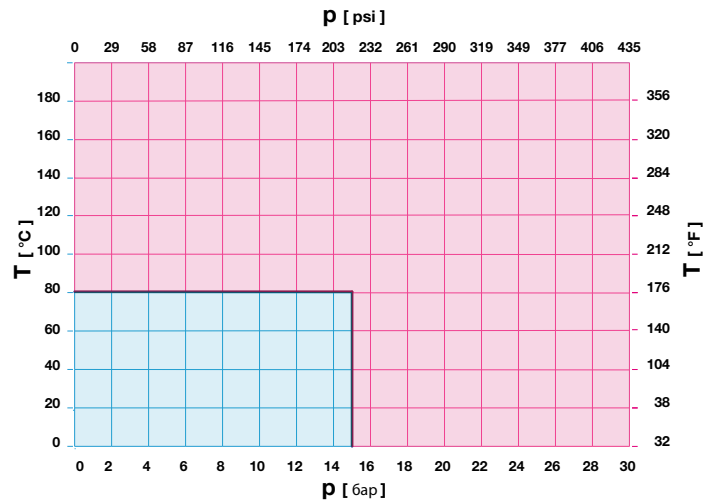
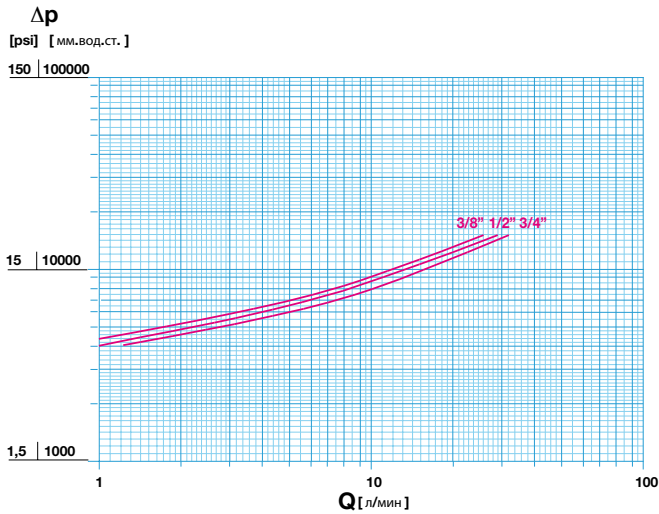
Номинальное давление: PN 15

Диапазон настройки: от 1 до 4 бар

Рабочая температура: от 0 до 80°C

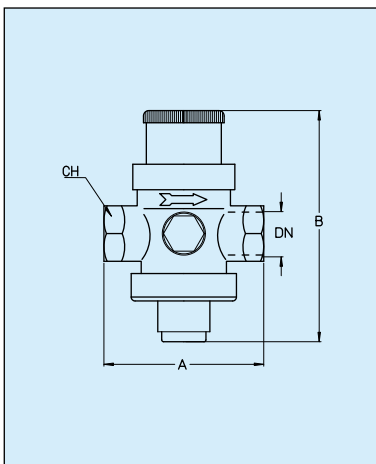
РАСХОД И ПОТЕРИ ДАВЛЕНИЯ

ТЕМПЕРАТУРНАЯ ХАРАКТЕРИСТИКА



cim 1060

«РЕДУКТОР ДАВЛЕНИЯ ЛАТУННЫЙ СЕРИЯ МИНИ - МАКС. ДАВЛЕНИЕ «ДО СЕБЯ»»: 15 БАР
- ДАВЛЕНИЕ «ПОСЛЕ СЕБЯ»»: 1-4 БАР»



Cim 1060				
DN	Вес, гр	A	B	CH
3/8"	440	60	112	21
1/2"	360	60	112	21
3/4"	370	60	113	25

cim 1420



Cim 1420

РЕДУКТОР ДАВЛЕНИЯ ЛАТУННЫЙ СЕРИЯ МИНИ (НАРУЖНАЯ РЕЗЬБА) - МАКС. ДАВЛЕНИЕ «ДО СЕБЯ»: 25 БАР - ДАВЛЕНИЕ «ПОСЛЕ СЕБЯ»: 0.5-6 БАР

Данное изделие было произведено согласно требованиям стандарта менеджмента качества ISO 9001:2008.

Все изделия проверены согласно EN 12266-1:2003.

Область применения: системы питьевого водоснабжения, системы отопления и охлаждения (для неагрессивных сред).

Гарантия 5 лет.

Выполнен из латуни (EN 12165-CW617N-M).

Номинальное давление: PN25

Рабочая температура: от 0°C до +80°C

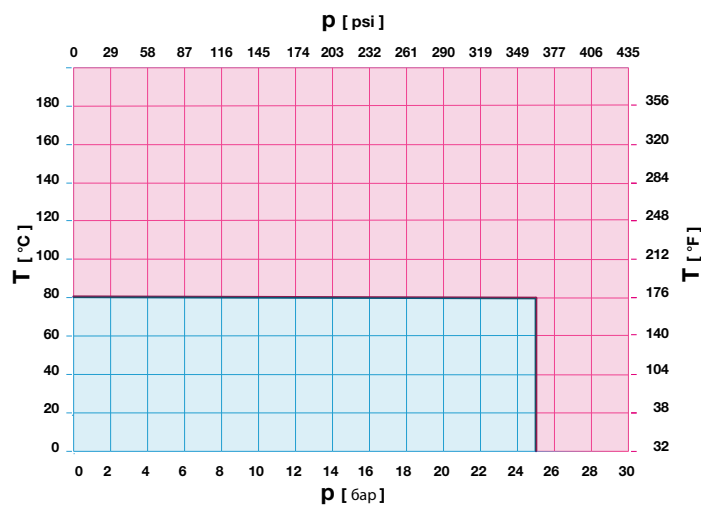
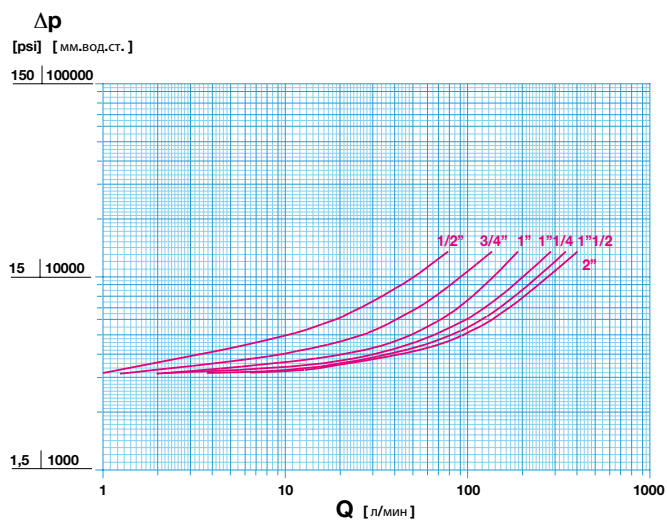
Диапазон настройки: от 0.5 до 6 бар

cim 1420N



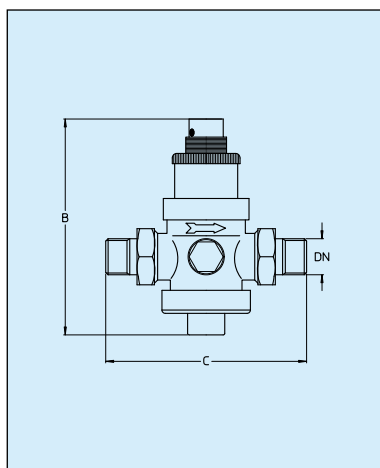
РАСХОД И ПОТЕРИ ДАВЛЕНИЯ

ТЕМПЕРАТУРНАЯ ХАРАКТЕРИСТИКА



cim 1420

РЕДУКТОР ДАВЛЕНИЯ ЛАТУННЫЙ СЕРИЯ МИНИ (НАРУЖНАЯ РЕЗЬБА) - МАКС. ДАВЛЕНИЕ «ДО СЕБЯ»: 25 БАР - ДАВЛЕНИЕ «ПОСЛЕ СЕБЯ»: 0.5-6 БАР



DN	Вес, гр	Cim 1420	
		B	C
1/2"	860	120	112
3/4"	950	120	134
1"	1670	160	140
1 1/4"	2290	220	185
1 1/2"	3080	220	190
2"	5070	250	260

KV – расход в м³/ч при перепаде давления 1 бар
CM – крутящий момент, Н·м

CS – начальный крутящий момент, Н·м
MT – максимально допустимый крутящий момент на штоке, Н·м

cim 1430



Cim 1430

РЕДУКТОР ДАВЛЕНИЯ ЛАТУННЫЙ СЕРИЯ МИНИ (ВНУТРЕННЯЯ РЕЗЬБА) - МАКС. ДАВЛЕНИЕ «ДО СЕБЯ»: 25 БАР - ДАВЛЕНИЕ «ПОСЛЕ СЕБЯ»: 0.5-6 БАР

Данное изделие было произведено согласно требованиям стандарта менеджмента качества ISO 9001:2008.

Все изделия проверены согласно EN 12266-1:2003.

Область применения: системы питьевого водоснабжения, системы отопления и охлаждения (для неагрессивных сред).

Гарантия 5 лет.

Выполнен из латуни (EN 12165-CW617N-M).

Номинальное давление: PN25

Рабочая температура: от 0°C до +80°C

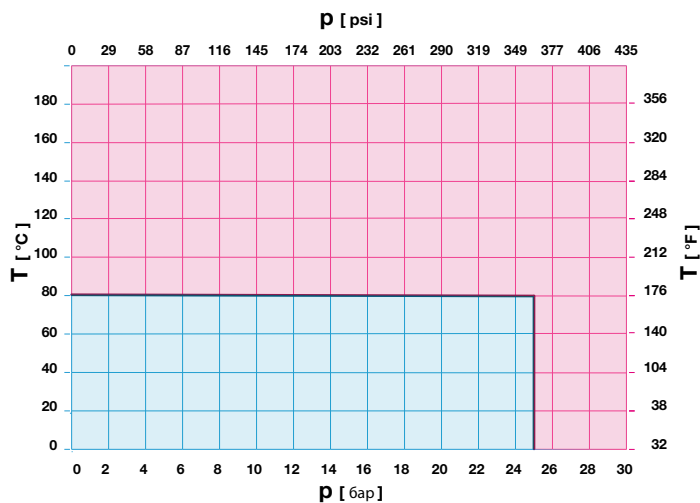
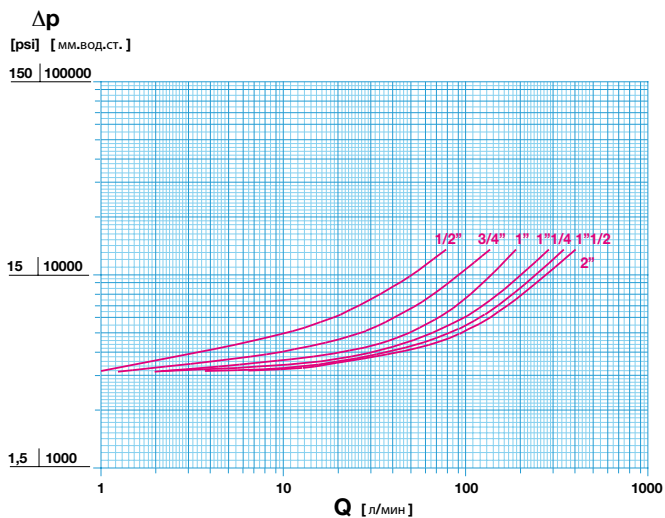
Диапазон настройки: от 0.5 до 6 бар

cim 1430N



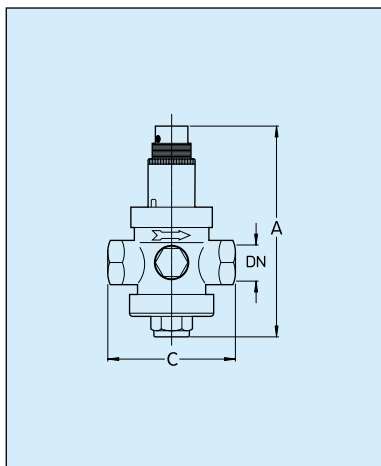
РАСХОД И ПОТЕРИ ДАВЛЕНИЯ

ТЕМПЕРАТУРНАЯ ХАРАКТЕРИСТИКА



cim 1430

РЕДУКТОР ДАВЛЕНИЯ ЛАТУННЫЙ СЕРИЯ МИНИ (ВНУТРЕННЯЯ РЕЗЬБА) - МАКС. ДАВЛЕНИЕ «ДО СЕБЯ»: 25 БАР - ДАВЛЕНИЕ «ПОСЛЕ СЕБЯ»: 0.5-6 БАР



Cim 1430			
DN	Вес, гр	A	C
1/2"	790	120	75
3/4"	1130	150	85
1"	1340	160	91
1\"1/4	2300	220	116
1\"1/2	2400	220	125
2"	3100	250	140
2\"1/2	4100	260	148
3"	5520	285	177
4"	6970	310	190

cim 2502



Cim 2502 ЭЛЕКТРОЛИТИЧЕСКИЙ ЗАМЕДЛИТЕЛЬ ОТЛОЖЕНИЙ РЕЗЬБА НАРУЖНЯЯ/НАРУЖНЯЯ - PN 20

Это оборудование разработано согласно требованиям качества стандарта ISO 9001:2008.

Все продукты проходят испытания в соответствии со стандартом EN 12266-1:2003.

Данное оборудование может быть использовано в области питьевого водоснабжения и санитарных систем для снижения последствий известняковых отложений.

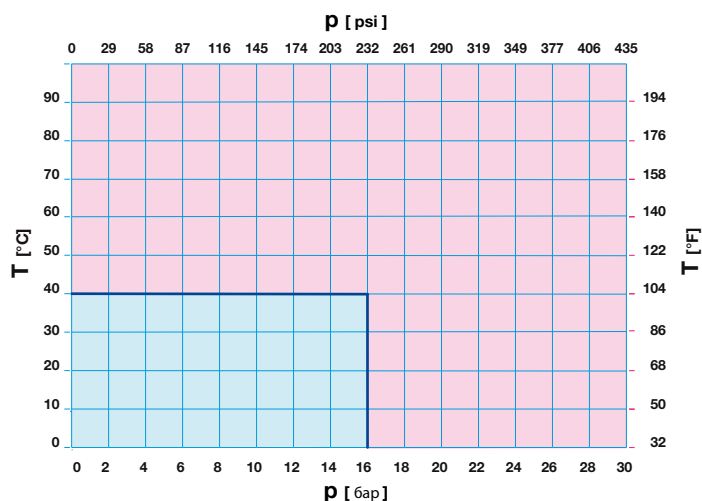
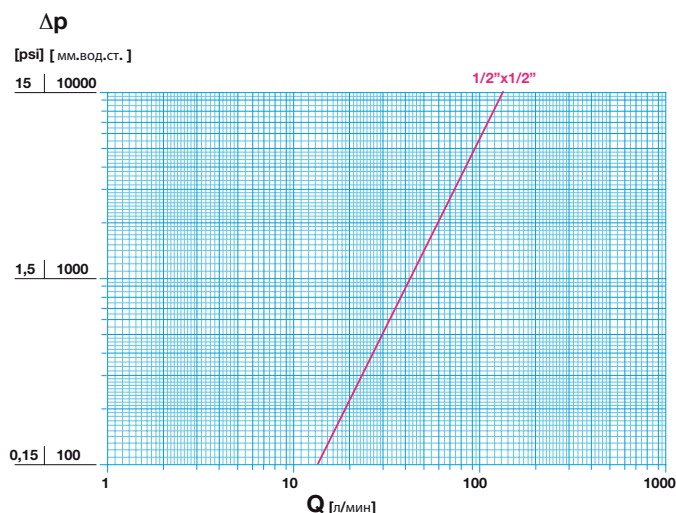
Выполнен из латуни (EN 12165-CW617N-M).

Номинальное давление: PN16

Рабочая температура: от 0°C до +40°C

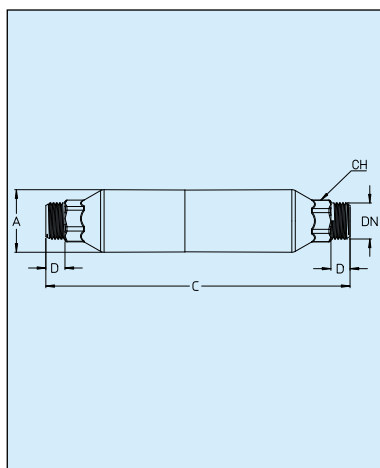
РАСХОД И ПОТЕРИ ДАВЛЕНИЯ

ТЕМПЕРАТУРНАЯ ХАРАКТЕРИСТИКА



cim 2502

ЭЛЕКТРОЛИТИЧЕСКИЙ ЗАМЕДЛИТЕЛЬ СОЛЕОТЛОЖЕНИЙ - РЕЗЬБА НАРУЖНЯЯ/НАРУЖНЯЯ



Cim 2502						
DN	Вес, гр	A	C	D	CH	KV
1/2"	550	36	175	11	22	8

KV – расход в м³/ч при перепаде давления 1 бар

cim 2512



Cim 2512 МАГНИТНЫЙ ЗАМЕДЛИТЕЛЬ ОТЛОЖЕНИЙ - РЕЗЬБА НАРУЖНЯЯ/НАРУЖНЯЯ - PN 16

Это оборудование разработано согласно требованиям качества стандарта ISO 9001:2008.

Все продукты проходят испытания в соответствии со стандартом EN 12266-1:2003.

Данное оборудование может быть использовано в области питьевого водоснабжения и санитарных систем для снижения последствий известняковых отложений.

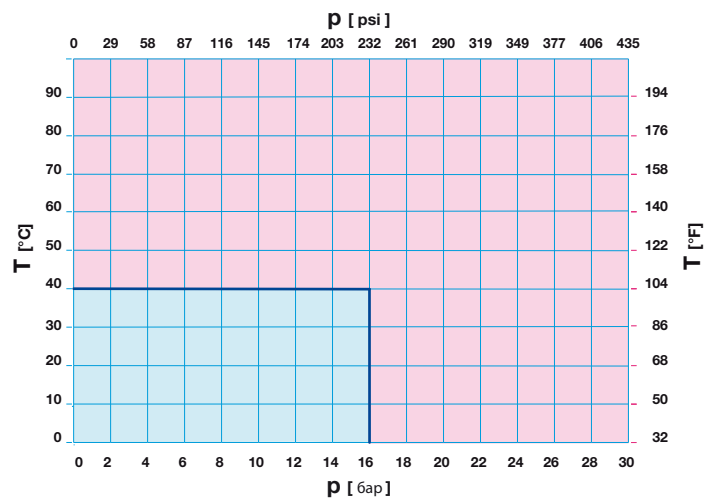
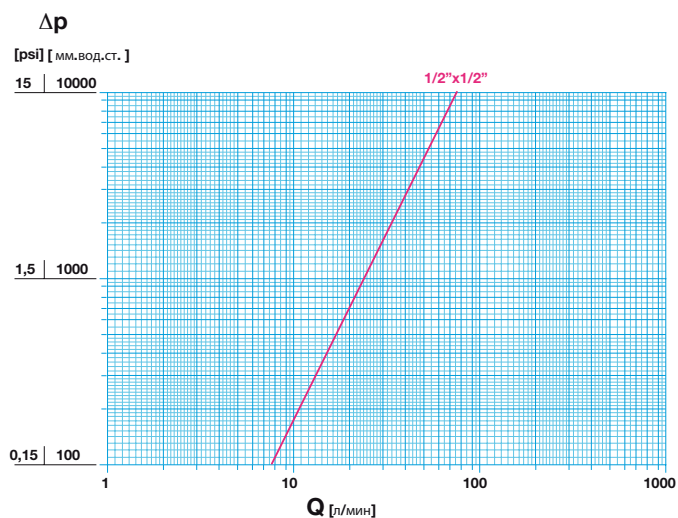
Выполнен из латуни (EN 12165-CW617N-M).

Номинальное давление: PN16

Рабочая температура: от 0°C до +40°C

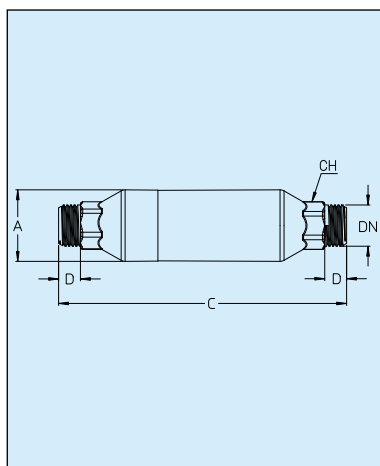
РАСХОД И ПОТЕРИ ДАВЛЕНИЯ

ТЕМПЕРАТУРНАЯ ХАРАКТЕРИСТИКА



cim 2512

МАГНИТНЫЙ ЗАМЕДЛИТЕЛЬ СОЛЕОТЛОЖЕНИЙ - РЕЗЬБА НАРУЖНЯЯ/НАРУЖНЯЯ



Cim 2512						
DN	Вес, гр	A	C	D	CH	KV
1/2"	410	36	145	11	22	4,6

СИСТЕМЫ МЕНЕДЖМЕНТА КАЧЕСТВА КОМПАНИИ

Для того, чтобы гарантировать абсолютное качество продукции Cimberio, все элементы производятся под строгим контролем качества и проходят тщательный контроль на всех этапах производства. Начиная с проверки сырья и его прочностных свойств; постоянной проверки высококвалифицированными специалистами каждого этапа процессовковки, механической обработки и сборки элементов. Параметры испытания давлением наносятся на корпус каждого клапана CIM.

Действенность такой политики была признана одним из важнейших сертифицирующих институтов, таким как British Standards (BSI), который в 1987 году выдал нашей компании сертификат качества по стандартам ISO 9001:2000. Продукция Cimberio застрахована в соответствии с E.C.E. 85/374, директивой охватывающей ответственность изготовителей за ущерб, возникающий от реализации продукции по "Assicurazioni Generali S.p.A."

Слово "качество" необходимо понимать как известный и неизменный "Уровень качества" на протяжении длительного периода времени. Данное утверждение относится не только к качеству продукции, но и в целом к Компании.

Исследования, технологичность, инновации - здесь нет места для компромисса в стремлении достичь качества. Каждый день наша система контроля сталкивается с новыми задачами в производстве продукции и услуг для клиентов по всему миру. Получение самой престижной сертификации качества никогда не рассматривается как самоцель, а является отправной точкой.

Cimberio Group является лидером на рынке в Италии, Европе и во всем мире. Для того чтобы противостоять и преодолевать конкурентные вызовы планетарного масштаба мы используем систему внутрикорпоративных знаний и опыта, постоянная информированность о событиях в отрасли, новейшие технологии, распределение дистрибьюторских центров по всей территории и прекрасное отношение к клиентам.

Вся продукция Cimberio официально имеет гарантию в течении 5 лет при правильной эксплуатации.

CIMBERIO IS CERTIFIED BY BSI



cav. uff. 
GIACOMO CIMBERIO[®]
 **s.p.a.**

Россия, 109117 Москва - Волгоградский пр-т, д. 93, к.2, оф.4
Тел/Факс: +7 (495) 989 74 22 - inforu@cimberio.com

28017 San Maurizio d'Opaglio (NO) - Italy - Via Torchio, 57 - C.P. 106
Tel. +39 0322 923001 - Fax: +39 0322 967216 / 967755 - skype: cimberiosk1, cimberiosk2 - info@cimberio.it

www.cimberio.com

© Copyright - Cav. Uff. GIACOMO CIMBERIO S.p.A. - All rights reserved. Tutti i diritti riservati. - Stampa: Poligrafica Moderna - Novara - 07/2013

