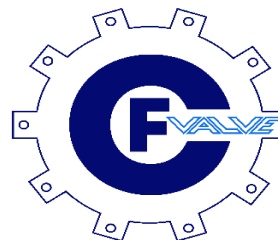


Технический паспорт

Затвор поворотный межфланцевый с рукояткой

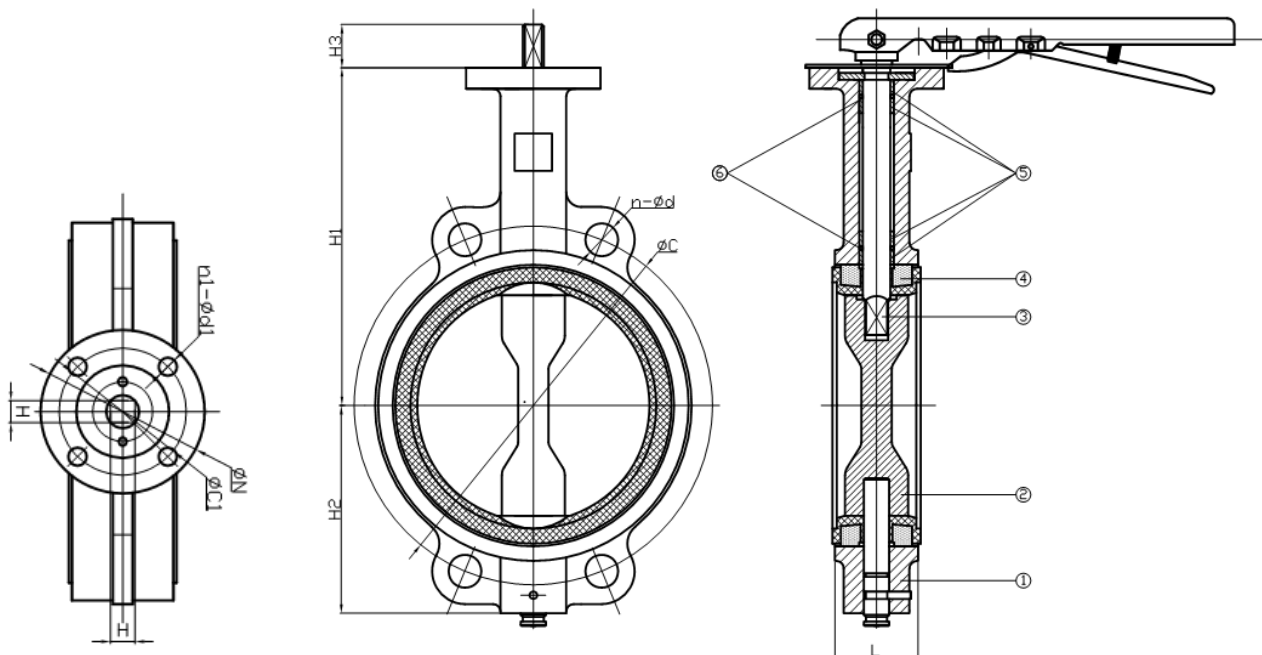
B10W-DS



Применение:

Вода, воздух, водно-гликолевые растворы.

Типоразмер: от Ду50 до Ду300



Межфланцевый монтаж Ру16 соответствует
EN 1092-2-PN16, DIN 2532

Методы испытаний соответствуют нормам
ISO 5208, API598

Рер.	Описание	Материал
1	Корпус	Чугун GG25
2	Диск	Ковкий чугун
3	Шток	Нержавеющая сталь SS410
4	Уплотнение	EPDM
5	Втулка	PTFE
6	Кольцевая прокладка	EPDM

DN	L	øC	n-ød	H1	H2	H3	ISO5211
40	33	110	4-ø18	139	68	29	F05
50	43	125	4-ø18	161	80	29	F05
65	46	145	4-ø18	175	89	29	F05
80	46	160	8-ø18	181	95	29	F05
100	52	180	8-ø18	200	114	29	F07
125	56	210	8-ø18	213	127	29	F07
150	56	240	8-ø22	226	139	29	F07
200	60	295	12-ø22	260	175	35	F10
250	68	355	12-ø26	292	203	35	F10
300	78	410	12-ø26	337	242	35	F10