

**Детали трубопроводов бесшовные приварные
из углеродистой и низколегированной стали**

ТРОЙНИКИ

Конструкция

Издание официальное

Предисловие

1 РАЗРАБОТАН ОАО «Корпорация МОНТАЖСПЕЦСТРОЙ»

ВНЕСЕН Государственным комитетом Российской Федерации по стандартизации и метрологии

2 ПРИНЯТ Межгосударственным советом по стандартизации, метрологии и сертификации (протокол № 20 от 1 ноября 2001 г.)

Наименование государства	Наименование национального органа по стандартизации
Азербайджанская Республика	Азгосстандарт
Республика Армения	Армгосстандарт
Республика Беларусь	Госстандарт Республики Беларусь
Грузия	Грузстандарт
Республика Казахстан	Госстандарт Республики Казахстан
Кыргызская Республика	Кыргызстандарт
Республика Молдова	Молдовастандарт
Российская Федерация	Госстандарт России
Республика Таджикистан	Таджикстандарт
Туркменистан	Главгосслужба «Туркменстандартлары»
Республика Узбекистан	Узгосстандарт
Украина	Госстандарт Украины

3 Стандарт соответствует ИСО 3419—81 «Фитинги из легированной и нелегированной стали приварные встык» в части конструкции тройников

4 Постановлением Государственного комитета Российской Федерации по стандартизации и метрологии от 27 мая 2002 г. № 205-ст межгосударственный стандарт ГОСТ 17376—2001 (ИСО 3419—81) введен в действие в качестве государственного стандарта Российской Федерации с 1 января 2003 г.

5 ВЗАМЕН ГОСТ 17376—83

6 ПЕРЕИЗДАНИЕ. Май 2006 г.

© ИПК Издательство стандартов, 2002
© Стандартиформ, 2006

Настоящий стандарт не может быть полностью или частично воспроизведен, тиражирован и распространен в качестве официального издания на территории Российской Федерации без разрешения Федерального агентства по регулированию и метрологии

Детали трубопроводов бесшовные приварные из углеродистой
и низколегированной стали

ТРОЙНИКИ

Конструкция

Carbon and low-alloy steel butt-welding fittings. Tees. Design

Дата введения 2003—01—01

1 Область применения

Настоящий стандарт распространяется на бесшовные приварные равнопроходные и переходные тройники из углеродистой и низколегированной стали.

Область применения тройников — в соответствии с разделом 1 ГОСТ 17380.

Требования пункта 4.1 и раздела 5 являются обязательными, остальные требования — рекомендуемыми.

2 Нормативные ссылки

В настоящем стандарте использована ссылка на ГОСТ 17380—2001 (ИСО 3419—81). Детали трубопроводов бесшовные приварные из углеродистой и низколегированной стали. Общие технические условия

3 Определения, обозначения и сокращения

Термины, их определения, обозначения и сокращения — по ГОСТ 17380.

4 Конструкция и размеры

4.1 Конструкция и размеры тройников должны соответствовать указанным на рисунке 1 и в таблицах 1 и 2.

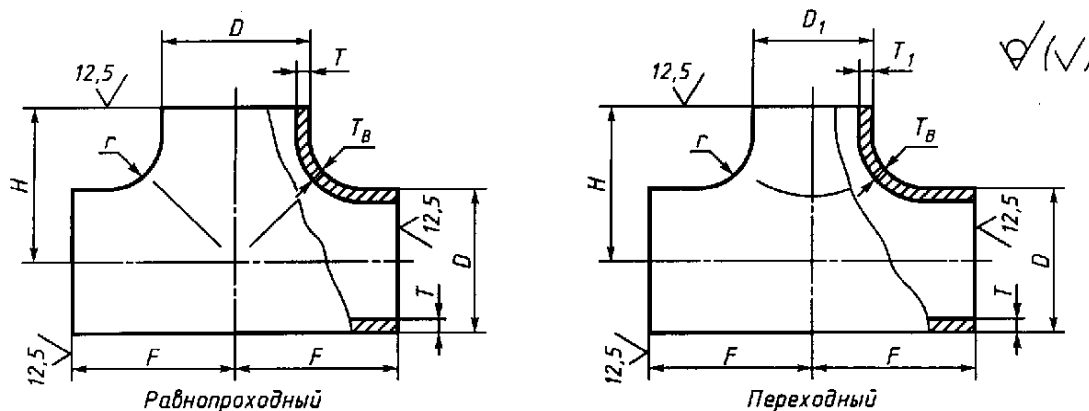


Рисунок 1

Т а б л и ц а 1 — Тройники исполнения 1

Размеры в миллиметрах

DN	<i>D</i>	<i>T</i>	<i>D</i> ₁	<i>T</i> ₁	<i>F</i>	<i>H</i>	Масса, кг
15	21,3	2,0	21,3	2,0	25	25	0,19
		3,2		3,2			0,30
		4,0		4,0			0,38
20	26,9	2,0	21,3	2,0	29	29	0,26
		3,2		3,2			0,42
		4,0		4,0			0,52
		2,0	26,9	2,0			0,23
		3,2		3,2			0,37
		4,0		4,0			0,46
25	33,7	2,3	21,3	2,0	38	38	0,25
		3,2		3,2			0,35
		4,5		4,0			0,40
		2,3	26,9	2,0			0,25
		3,2		3,2			0,35
		4,5		4,0			0,40
		2,3	33,7	2,3			0,40
		3,2		3,2			0,64
		4,5		4,5			0,80
32	42,4	2,6	21,3	2,0	48	48	0,79
		3,6		3,2			1,10
		5,0		4,0			1,50
		2,6	26,9	2,0			0,79
		3,6		3,2			1,10
		5,0		4,0			1,50
		2,6	33,7	2,3			0,79
		3,6		3,2			1,10
		5,0		4,0			1,50
		2,6	42,4	2,6			0,79
		3,6		3,6			1,10
		5,0		5,0			1,50
40	48,3	2,6	26,9	2,0	57	57	1,00
		3,6		3,2			1,40
		5,0		4,0			2,00
		2,6	33,7	2,3			1,00
		3,6		3,2			1,40
		5,0		4,5			2,00
		2,6	42,4	2,6			1,00
		3,6		3,6			1,40
		5,0		5,0			2,00
		2,6	48,3	2,6			1,00
		3,6		3,6			1,40
		5,0		5,0			2,00

Продолжение таблицы 1

Размеры в миллиметрах

DN	D	T	D ₁	T ₁	F	H	Масса, кг		
50	60,3	2,9 4,0 5,6	33,7	2,9 4,0 5,6	64	51	1,60 2,20 3,00		
		2,9 4,0 5,6		42,4			2,6 3,6 5,0	57	1,60 2,20 3,00
		2,9 4,0 5,6		48,3			2,6 3,6 5,0	60	1,60 2,20 3,00
		2,9 4,0 5,6		60,3			2,3 3,2 4,5	64	1,60 2,20 3,00
65	76,1	2,9 5,0 7,1	42,4	2,6 3,6 5,0	76	64	3,20 5,50 7,90		
		2,9 5,0 7,1		48,3			2,9 4,0 5,6	67	3,20 5,50 7,90
		2,9 5,0 7,1		60,3			2,6 3,6 5,0	70	3,20 5,50 7,90
		2,9 5,0 7,1		76,1			2,9 5,0 7,1	76	3,20 5,50 7,90
80	88,9	3,2 5,6 8,0	48,3	2,9 4,0 5,6	86	73	2,20 4,00 5,50		
		3,2 5,6 8,0		60,3			2,9 4,0 5,6	76	2,20 4,00 5,50
		3,2 5,6 8,0		76,1			2,9 5,0 7,1	83	2,50 4,50 6,20
		3,2 5,6 8,0		88,9			3,2 5,6 8,0	86	2,50 4,50 6,20
100	114,3	3,6 6,3 8,8	60,3	2,7 4,0 5,6	105	89	3,80 6,70 10,00		
		3,6 6,3 8,8		76,1			2,9 5,0 7,1	95	4,50 7,80 10,0

Продолжение таблицы 1

Размеры в миллиметрах

DN	D	T	D_1	T_1	F	H	Масса, кг
100	114,3	3,6 6,3 8,8	88,9	3,2 5,6 8,0	105	98	4,50 7,80 10,00
		3,6 6,3 8,8	114,3	3,6 6,3 8,8		105	4,50 7,80 10,00
125	139,7	4,0 6,3 10,0	76,1	2,9 5,0 7,1	124	108	3,40 5,30 16,00
		4,0 6,3 10,0	88,9	3,2 5,6 8,0		111	3,40 5,30 16,00
		4,0 6,3 10,0	114,3	3,6 6,3 8,8		117	3,40 5,30 16,00
		4,0 6,3 10,0	139,7	4,0 6,3 10,0		124	3,40 5,30 16,00
150	168,3	4,5 7,1 11,0	88,9	3,2 5,6 8,0	143	124	9,40 16,00 24,00
		4,5 7,1 11,0	114,3	3,6 6,3 8,8		130	9,40 16,00 24,00
		4,5 7,1 11,0	139,7	4,0 6,3 10,0		137	9,40 16,00 24,00
		4,5 7,1 11,0	168,3	4,5 7,1 11,0		143	9,40 16,00 24,00
200	219,1	6,3 8,0 12,5	114,3	3,6 6,3 8,8	178	156	16,00 20,00 43,00
		6,3 8,0 12,5	139,7	4,0 6,3 10,0		162	16,00 20,00 43,00
		6,3 8,0 12,5	168,3	4,5 7,1 11,0		168	16,00 20,00 43,00
		6,3 8,0 12,5	219,1	6,3 8,0 12,5		178	23,00 29,00 44,00

Продолжение таблицы 1

Размеры в миллиметрах

DN	D	T	D ₁	T ₁	F	H	Масса, кг
250	273,0	6,3 10,0	139,7	4,0 6,3	216	191	33,0 52,0
		6,3 10,0	168,3	4,5 7,1		194	33,0 52,0
		6,3 10,0	219,1	6,3 7,1		203	33,0 52,0
		6,3 10,0	273,0	6,3 10,0		216	33,0 52,0
300	323,9	7,1 10,0	168,3	4,5 7,1	254	219	47,00 66,00
		7,1 10,0	219,0	6,3 8,0		229	47,00 66,00
		7,1 10,0	273,0	6,3 8,0		241	47,00 66,00
		7,1 10,0	323,9	7,1 10,0		254	54,00 77,00
350	355,6	8,0 11,0	219,1	6,3 8,0	279	248	—
		8,0 11,0	273,0	6,3 10,0		257	
		8,0 11,0	323,9	7,1 10,0		270	
		8,0 11,0	355,6	8,0 11,0		279	68,00 94,00
400	406,4	8,8 12,5	273,0	6,3 10,0	305	283	—
		8,8 12,5	323,9	7,1 10,0		295	
		8,8 12,5	355,6	8,0 10,0		305	—
		8,8 12,5	406,4	8,8 12,5			
450	457,0	10,0	323,9	7,1	343	321	—
			355,6	8,0		330	
			355,6	11,0			
			406,4	8,8			
			457,0	10,0			

Окончание таблицы 1

Размеры в миллиметрах

DN	<i>D</i>	<i>T</i>	<i>D</i> ₁	<i>T</i> ₁	<i>F</i>	<i>H</i>	Масса, кг
500	508,0	11,0	355,6	8,0	381	356	—
			406,4	8,8		368	
			457,0	10,0		381	
			508,0	11,0			
600	610,0	12,5	406,4	8,8	432	406	
			457,0	10,0		419	
			508,0	11,0		432	
			610,0	12,5			
700	711,0	—	711,0	—	521	521	
800	813,0		813,0		597	597	
900	914,0		914,0		673	673	
1000	1016,0		1016,0		749	749	
Примечание — Масса приведена для справок.							

Таблица 2 — Тройники исполнения 2

Размеры в миллиметрах

DN	<i>D</i>	<i>T</i>	<i>D</i> ₁	<i>T</i> ₁	<i>F</i>	<i>H</i>	<i>r</i> , не менее	Масса, кг
40	45	2,5	—	—	40	40	5	0,3
		4,0						0,4
		5,0						0,4
50	57	3,0	45	2,5	50	45		0,4
		4,0		3,0				0,6
		5,0		4,0				0,7
		3,0	—	—				0,4
		4,0						0,6
		5,0						0,7
65	76	3,5	45	2,5	65	60		0,8
		6,0		4,0			1,4	
		7,0		5,0			1,6	
		3,5	57	3,0			0,8	
		6,0		5,0			1,4	
		7,0		5,5			1,6	
		3,5	—	—			0,8	
		6,0					1,4	
		7,0					1,6	
80	89	3,5	57	3,0	80	70	1,5	
		6,0		4,0			2,0	
		8,0		5,5			2,7	

Продолжение таблицы 2

Размеры в миллиметрах

DN	D	T	D ₁	T ₁	F	H	r, не менее	Масса, кг
80	89	3,5 6,0 8,0	76	3,5 6,0 7,0	80	70	5	1,5 2,0 2,7
		3,5 6,0 8,0	—	—				1,5 2,0 2,7
100	108	4,0 6,0 8,0 9,0	76	3,5 5,0 6,0 7,0	100	80		2,2 3,3 4,5 4,9
		4,0 6,0 8,0 9,0	89	4,0 6,0 8,0 8,0				2,2 3,3 4,5 4,9
		4,0 6,0 8,0 9,0	—	—				2,2 3,3 4,5 4,9
125	133	4,0 6,0 8,0 10,0 12,0	89	3,5 5,0 6,0 8,0 9,0	110	95		6
		4,0 6,0 8,0 10,0 12,0	108	4,0 5,0 6,0 9,0 10,0			2,9 4,1 5,9 6,8 8,0	
		4,0 6,0 8,0 10,0 12,0	—	—			2,9 4,1 5,9 6,8 8,0	
150	159	4,5 6,0 8,0 10,0 12,0	108	4,0 5,0 6,0 9,0 10,0	130	110	8	4,8 6,6 9,0 10,1 12,2
		4,5 6,0 8,0 10,0 12,0	133	4,0 5,0 6,0 10,0 12,0				4,8 6,6 9,0 10,1 12,2
		4,5 6,0 8,0 10,0 12,0	—	—				4,8 6,6 9,0 10,1 12,2

Продолжение таблицы 2

Размеры в миллиметрах

DN	D	T	D ₁	T ₁	F	H	r, не менее	Масса, кг
200	219	6,0	133	5,0	160	140	10	10,2
		8,0		6,0				13,8
		10,0		8,0				16,8
		12,0		10,0				19,9
		16,0		16,0				26,6
		6,0	159	6,0				10,2
		8,0		6,0				13,8
		10,0		8,0				16,8
		12,0		11,0				19,9
16,0	12,0	26,6						
6,0	—	—	10,2					
8,0		—	13,8					
10,0		—	16,8					
12,0		—	19,9					
16,0		—	26,6					
250	273	7,0	159	4,5	190	175	12	18,4
		10,0		6,0				26,0
		12,0		8,0				31,2
		16,0		11,0				41,6
		18,0		12,0				46,8
		7,0	219	6,0				18,4
		10,0		8,0				26,0
		12,0		10,0				31,2
		16,0		12,0				41,6
18,0	16,0	46,8						
7,0	—	—	18,4					
10,0		—	26,0					
12,0		—	31,2					
16,0		—	41,6					
18,0		—	46,8					
300	325	8,0	219	6,0	220	200	15	27,4
		10,0		8,0				34,2
		12,0		10,0				41,1
		16,0		12,0				54,8
		22,0		16,0				75,3
		8,0	273	7,0				27,4
		10,0		10,0				34,2
		12,0		12,0				41,1
		16,0		16,0				54,8
22,0	18,0	75,3						
8,0	—	—	27,4					
10,0		—	34,2					
12,0		—	41,1					
16,0		—	54,8					
22,0		—	75,3					

Продолжение таблицы 2

Размеры в миллиметрах

DN	D	T	D_1	T_1	F	H	r , не менее	Масса, кг
350	377	10,0	273	7,0	240	225	15	46,0
		12,0		10,0				55,2
		16,0		12,0				73,6
		20,0		16,0				92,0
		10,0	325	8,0				46,0
		12,0		10,0				55,2
		16,0		16,0				73,6
		20,0		18,0				92,0
		10,0	—	—				46,0
12,0	—	55,2						
16,0	—	73,6						
20,0	—	92,0						
400	426	10,0	325	8,0	270	250	18	55,5
		12,0		10,0				66,6
		16,0		12,0				88,8
		18,0		16,0				100,0
		10,0	377	10,0				55,5
		12,0		12,0				66,6
		16,0		16,0				88,8
		18,0		18,0				100,0
		10,0	—	—				55,5
12,0	—	66,6						
16,0	—	88,8						
18,0	—	100,0						
<p>П р и м е ч а н и я</p> <p>1 Масса приведена для справок.</p> <p>2 Масса соответствует тройникам, изготовляемым из труб с размерами D и T гидроштампкой. При изготовлении другими способами и (или) из других заготовок массу устанавливает изготовитель.</p>								

П р и м е р ы у с л о в н ы х о б о з н а ч е н и й:

- переходного тройника исполнения 1, $D = 60,3$ мм, $T = 2,9$ мм, $D_1 = 48,3$ мм, $T_1 = 2,6$ мм из стали марки TS9:

Тройник 1-60,3 × 2,9-48,3 × 2,6-TS9 ГОСТ 17376—2001

- равнопроходного тройника исполнения 2, $D = 76$ мм, $T = 7,0$ мм из стали марки 20:

Тройник 76 × 7 ГОСТ 17376—2001

- то же, с $T_b = 10$ мм, из стали 09Г2С для трубопроводов, подконтрольных органам надзора:

Тройник II 76 × 7/10-09Г2С ГОСТ 17376—2001

4.2. По согласованию между потребителем (заказчиком) и изготовителем допускается изготавливать тройники других размеров.

4.3 Допускается изготовление тройников с увеличенной толщиной стенки T_b в зоне сопряжения магистрали и ответвления и других неторцевых сечений.

5 Технические условия

Технические условия — по ГОСТ 17380.

УДК 621.643.4:006.354

МКС 23.040.40

Г18

ОКП 14 6800

Ключевые слова: трубопроводы, детали трубопроводов, трубопроводные тройники, конструкция, размеры