

КЛАПАН ПРЕДОХРАНИТЕЛЬНЫЙ ПОЛНОПОДЪЁМНЫЙ АСТА СЕРИИ П223

Описание

Предохранительный клапан АСТА серии П223 — сбросной полноподъёмный пружинный угловой клапан.

Используется преимущественно на сжимаемых средах (пары, газы), а также перегретых жидкостях. Выходной патрубок на два типоразмера больше входного, что позволяет получить высокую пропускную способность с учётом расширения сжимаемых сред и вскипания жидкостей при резком снижении давления.

Клапан начинает незначительно открываться при давлении срабатывания, при дальнейшем росте давления клапан резко подпрыгивает на полный ход, что позволяет обеспечить быстрый сброс максимально возможного расхода среды.

Особенности конструкции

- ◆ Сбросной принцип действия
- ◆ Закрытый колпак
- ◆ Негазоплотное исполнение
- ◆ Высокая пропускная способность
- ◆ Расширенный DN выходного патрубка
- ◆ Принудительный подрыв рычагом
- ◆ Корпус из высокопрочного чугуна
- ◆ Мягкое уплотнение седла

Технические характеристики

Номинальный диаметр	DN25-100
Номинальное давление	PN16/25 — DN25-32 PN16 — DN40-100
Минимальная температура рабочей среды	-30 °С
Максимальная температура рабочей среды	+200 °С — мягкое уплотнение седла +300 °С — «металл-металл»
Рабочая среда	Пар, воздух, вода и другие среды, нейтральные к материалам клапана
Давление настройки	0,5–16 бар
Класс герметичности	«А» по ГОСТ 9544-2015
Тип присоединения	Фланцевый по ГОСТ 33259-2015



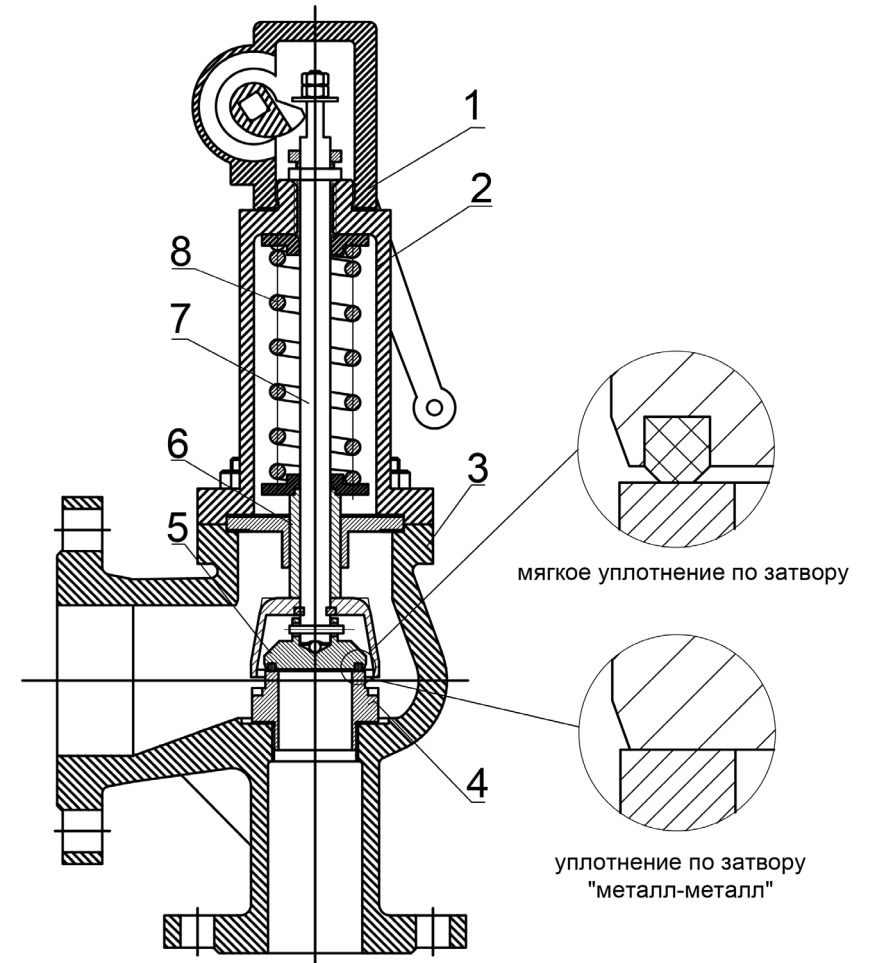
Расчетные параметры

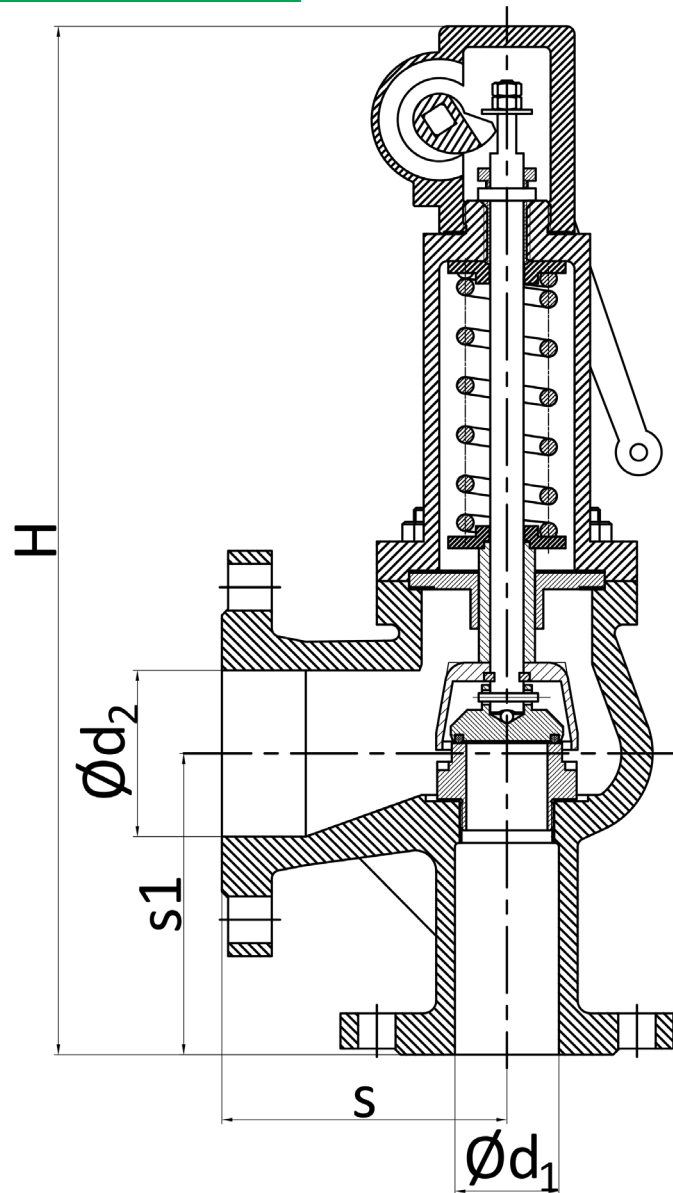
DN	Диаметр седла d0, мм	Площадь седла A, мм ²	Коэффициент истечения α*	
			Газы, пары	Жидкости
25x40	20	314	0,72 (Pн ≤ 1,4 бар)	0,5
32x50	25	491		
40x65	32	804		
50x80	40	1257		
65x100	50	1964		
80x125	63	3117		
100x150	77	4657		

* — при v1=10 % и противодавлении 0 бар

Спецификация материалов

№	Наименование	Материал
1	Верхняя крышка	Высокопрочный чугун GJS-400-15
2	Крышка	Высокопрочный чугун GJS-400-15
3	Корпус	Высокопрочный чугун GJS-400-15
4	Седло	Нержавеющая сталь 20X13
5	Плунжер	Нержавеющая сталь 20X13
6	Направляющая	Высокопрочный чугун GJS-400-15
7	Шток	Нержавеющая сталь 20X13
8	Пружина	Сталь 50ХФА





Давление срабатывания

DN	Диапазоны давлений, бар
25x40	0,5...3,0; 3,0...6,5; 6,5...10,0; 10,0...16,0;
32x50	0,5...2,0; 2,0...4,5; 4,5...10,0; 10,0...16,0;
40x65	0,5...3,5; 3,5...6,0; 6,0...12,5; 12,5...16,0
50x80	0,5...2,0; 2,0...5,0; 5,0...8,0; 8,0...10,0; 10,0...16,0
65x100	0,5...2,0; 2,0...5,0; 5,0...8,0; 8,0...16,0
80x125	0,5...2,5; 2,5...5,5; 5,5...12,5; 12,5...16,0
100x150	0,5...3,0; 3,0...6,5; 6,5...13,0; 13,0...16,0

В тех случаях, когда требуемое давление начала открытия находится на границе соседних диапазонов, необходимо использовать пружину с более высоким диапазоном давлений.

Массогабаритные характеристики

DN	25x40	32x50	40x65	50x80	65x100	80x125	100x150
d1, мм	25	32	40	50	65	80	100
d2, мм	40	50	65	80	100	125	150
S, мм	101	110	120	142	148	153	176
S1, мм	117	125	135	149	160	175	192
H, мм	418	432	459	497	556	631	681
Масса, кг	10	13	17	21	30	40	57

Пропускная способность, кг/ч

DN	25x40			32x50			40x65			50x80			65x100			80x125			100x150		
	I	II	III	I	II	III	I	II	III	I	II	III	I	II	III	I	II	III	I	II	III
0,5	157	200	6734	246	294	10530	402	483	17243	629	738	26958	982	1168	42120	1559	1845	66848	2330	2773	99876
1	236	285	9523	369	435	14892	604	724	24385	945	1134	38125	1476	1771	59568	2343	2811	94538	3500	4200	141246
1,5	312	380	11664	488	590	18239	799	960	29866	1249	1498	46693	1952	2342	72955	3097	3716	115785	4628	5431	172990
2	385	469	13468	602	728	21060	986	1191	34486	1541	1863	53916	2408	2913	84241	3821	4622	133697	5709	6907	199752
2,5	453	569	15058	708	857	23546	1160	1415	38556	1813	2194	60280	2833	3429	94185	4496	5444	149478	6717	8134	223329
3	522	648	16495	817	1017	25793	1337	1664	42236	2090	2605	66034	3266	4070	103174	5184	6376	163746	7745	9526	244645
3,5	585	730	17817	916	1145	27860	1499	1872	45620	2343	2931	71325	3661	4579	111441	5811	7260	176865	8682	10820	264247
4	648	811	19047	1014	1272	29784	1660	2080	48770	2596	3256	76249	4056	5088	119136	6437	8066	189077	9617	12023	282492
4,5	711	892	20202	1112	1399	31590	1821	2288	51729	2847	3582	80874	4449	5596	126362	7060	8873	200547	10548	13225	299628
5	774	973	21295	1210	1526	33299	1982	2496	54527	3099	3908	85249	4842	6105	133198	7684	9680	211394	11481	14427	315835
6	899	1135	23328	1406	1780	36477	2303	2913	59731	3600	4559	93386	5625	7123	145911	8928	11293	231571	13339	16832	345980
7	1024	1298	25197	1602	2035	39400	2623	3329	64517	4100	5210	100868	6406	8140	157602	10167	12907	250125	15190	19236	373701
8	1149	1460	26936	1797	2289	42121	2942	3745	68972	4600	5862	107833	7187	9158	168483	11406	14520	267395	17041	21641	399504
9	1273	1622	28570	1991	2544	44676	3261	4161	73156	5098	6513	114374	7965	10176	178704	12641	16133	283615	18887	24045	423738
10	1397	1784	30116	2185	2798	47092	3578	4577	77113	5594	7164	120561	8740	11193	188370	13871	17747	298957	20724	26450	446659
12	1645	2109	32990	2572	3307	51587	4212	5410	84473	6585	8467	132068	10289	13228	206349	16329	20974	327491	24396	31259	489290
14	1891	2433	35634	2958	3816	55720	4843	6242	91241	7572	9770	142650	11830	15264	222883	18775	24201	353731	28052	36068	528494
16	2139	2758	38094	3344	4324	59568	5476	7074	97541	8561	11073	152490	13376	17299	238272	21229	27427	378154	31718	40877	564984

P — давление начала открытия, бар; пропускная способность для рабочих сред:
I — пар, кг/ч; II — воздух, м³/ч; III — вода, л/ч.

