

МОРОЗОСТОЙКИЕ КРАНЫ

Предназначены для круглогодичного, водоснабжения придомовых участков и хозяйственных построек, организации моечных пунктов, полива огородов и т.д.

Кран монтируется внутри стены дома и подключается к системе водоснабжения внутри здания. Корпус крана с запорной ручкой располагается снаружи. На изливе крана нарезана резьба для подключения садового шланга. Запорный механизм клапанного типа (запирающий элемент перемещается параллельно оси потока воды) находится внутри отапливаемого помещения. Кран монтируется под уклоном в сторону улицы. После перекрытия потока воды остатки воды сливаются из корпуса крана. Благодаря такой конструкции кран можно использовать круглогодично, даже при отрицательных температурах наружного воздуха.



МОРОЗОСТОЙКИЙ УЛИЧНЫЙ КРАН ARROWHEAD 455



Артикул	Длина, мм	Примечание
455-08LF-RUS	200	1/2" ВР (3/4"НР)
455-10LF-RUS	250	1/2" ВР (3/4"НР)
455-12LF-RUS	300	1/2" ВР (3/4"НР)
455-14LF-RUS	350	1/2" ВР (3/4"НР)
455-18LF-RUS	450	1/2" ВР (3/4"НР)
455-22LF-RUS	550	1/2" ВР (3/4"НР)



МОРОЗОСТОЙКИЙ УЛИЧНЫЙ КРАН С САМОДРЕНАЖЕМ ARROWHEAD 485



Артикул	Длина, мм	Примечание
485-08LF-RUS	200	1/2" ВР (3/4"НР)
485-10LF-RUS	250	1/2" ВР (3/4"НР)
485-12LF-RUS	300	1/2" ВР (3/4"НР)
485-14LF-RUS	350	1/2" ВР (3/4"НР)
485-18LF-RUS	450	1/2" ВР (3/4"НР)
485-22LF-RUS	550	1/2" ВР (3/4"НР)



МОРОЗОСТОЙКИЙ УЛИЧНЫЙ КРАН ARROWHEAD ICEBREAKER



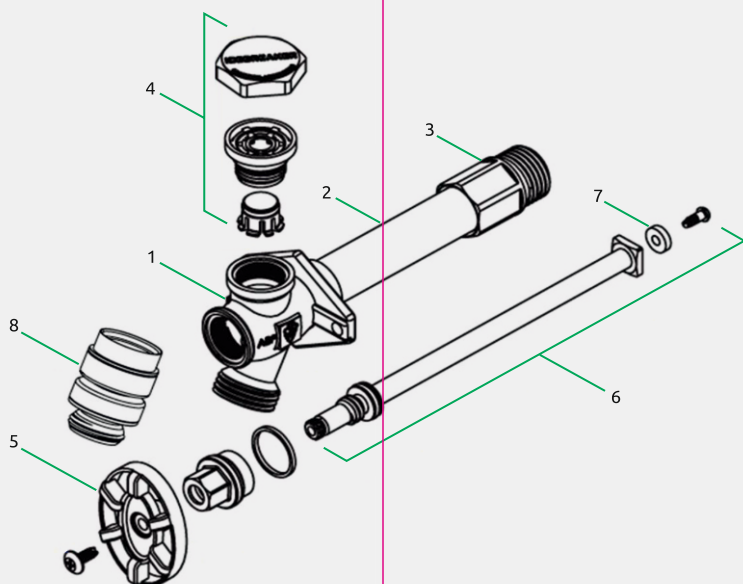
Артикул	Длина, мм	Примечание
605-08LF-RUS	200	1/2" ВР (3/4"НР)
605-10LF-RUS	250	1/2" ВР (3/4"НР)
605-12LF-RUS	300	1/2" ВР (3/4"НР)
605-14LF-RUS	350	1/2" ВР (3/4"НР)
605-18LF-RUS	450	1/2" ВР (3/4"НР)
605-22LF-RUS	550	1/2" ВР (3/4"НР)



МОРОЗОСТОЙКИЙ УЛИЧНЫЙ КРАН С АНТИСИФОНОМ ARROWHEAD FA 50



Артикул	Длина, мм	Примечание
FA50RG08-RUS	200	Push-fit 16 мм
FA50RG10-RUS	250	Push-fit 16 мм
FA50RG14-RUS	350	Push-fit 16 мм



КОНСТРУКЦИЯ УСТРОЙСТВА

УЛИЧНЫЕ МОРОЗОСТОЙКИЕ КРАНЫ ARROWHEAD СЕРИЙ 455, 485, 605

№ Деталь	Материал
1 Корпус крана	Бессвинцовая латунь
2 Трубка диаметром 22 мм	Медь или латунь
3 Фитинг подключения к системе водоснабжения	Бессвинцовая латунь
4 Антисифон	Пластик
5 Запорная ручка	Латунь обрезиненная
6 Шток запорного клапана	Бессвинцовая латунь
7 Запорный механизм с резиновым уплотнителем	Латунь, резиновая прокладка
8 Вакуумный клапан (самодренаж)	Латунь



МОРОЗОСТОЙКИЙ УЛИЧНЫЙ КРАН С АНТИСИФОНОМ ARROWHEAD FA 75

Артикул	Длина, мм	Примечание
FA75M08-RUS	200	1/2" ВР (3/4" НР)
FA75M10-RUS	250	1/2" ВР (3/4" НР)
FA75M14-RUS	350	1/2" ВР (3/4" НР)

МОРОЗОСТОЙКИЙ УЛИЧНЫЙ КРАН ARROWHEAD FF 50

Артикул	Длина, мм	Примечание
FF50RG08-RUS	200	Push-fit 16 мм
FF50RG10-RUS	250	Push-fit 16 мм
FF50RG14-RUS	350	Push-fit 16 мм

МОРОЗОСТОЙКИЙ УЛИЧНЫЙ КРАН ARROWHEAD FF 75

Артикул	Длина, мм	Примечание
FF75M08-RUS	200	1/2" ВР (3/4" НР)
FF75M10-RUS	250	1/2" ВР (3/4" НР)
FF75M14-RUS	350	1/2" ВР (3/4" НР)

МОРОЗОСТОЙКИЙ УЛИЧНЫЙ КРАН С ИЗМЕНЯЕМОЙ ДЛИНОЙ ARROWHEAD EURO

Артикул	Длина, мм	Примечание
151111	250-450	Ключ с антисифоном
151121	450-1000	Ключ с антисифоном

АКСЕССУАРЫ
СМЕННАЯ КРЫШКА ICEBREAKER

PK-ICE

РЕМОНТ И ГАРАНТИЯ ПРОИЗВОДИТЕЛЯ

Гарантийный срок составляет 2 года с момента покупки изделия через розничную торговую сеть.

Стандартный срок эксплуатации составляет 10 лет.

В случае возникновения течи между штоком и корпусом следует подтянуть фиксирующую гайку или заменить соответствующую прокладку.

В случае подтекания воды из при закрытом кране, следует разобрать шток и заменить уплотнение на конце штока.

Все претензии по качеству, а также предложения по улучшению сервиса направлять на электронный адрес официального представительства Arrowhead на территории России: sale@arrow-head.ru