

ТЕХНИЧЕСКИЙ ПАСПОРТ

ТЗ № OG.3-23

Элемент концевой Ду25 для коллектора Aquasfera 9509-01



1

ОБЩИЕ СВЕДЕНИЯ

Производитель: : ZHEJIANG YUQUAN FLUID TECHNOLOGY CO.,LTD

Адрес: BUILDING 1, NO.35, TIANYOU ROAD, SHAMEN, YUNHUAN ZHEJIANG, CHINA

Продавец: ООО «Сантехкомплект»

142701, Московская область, г. Видное, Белокаменное ш., 1

2

НАЗНАЧЕНИЕ И ОБЛАСТЬ ПРИМЕНЕНИЯ

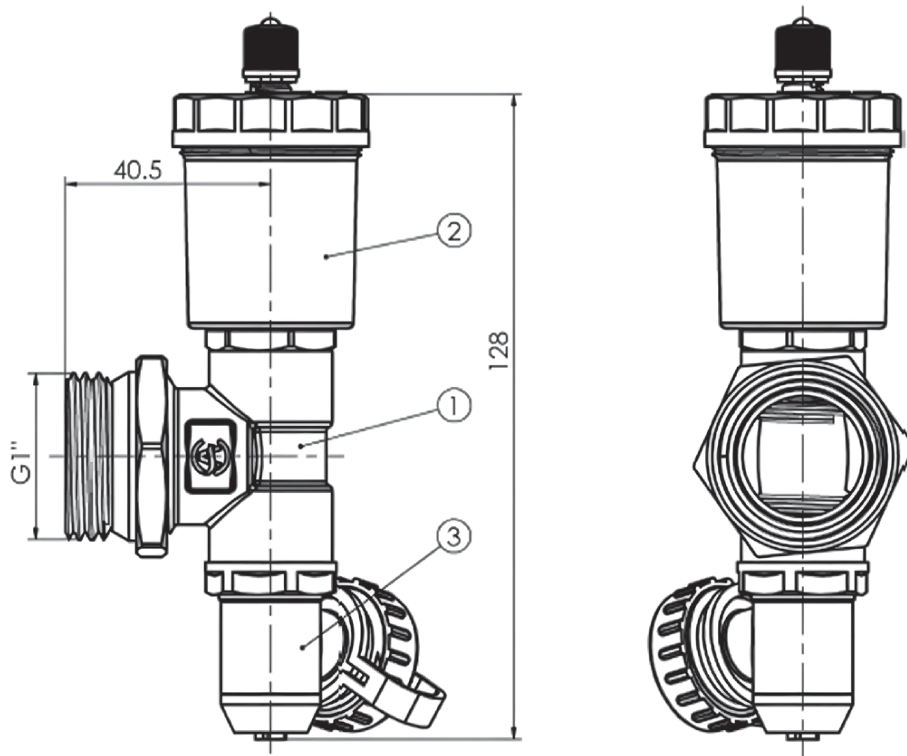
- 2.1. Конечный элемент коллектора предназначен для установки на коллекторные блоки систем напольного или радиаторного отопления.
- 2.2. Выполняют функцию автоматического удаления воздуха из системы. Также с помощью дренажного клапана можно заполнить/слить теплоноситель из системы.

3

ТЕХНИЧЕСКИЕ ДАННЫЕ

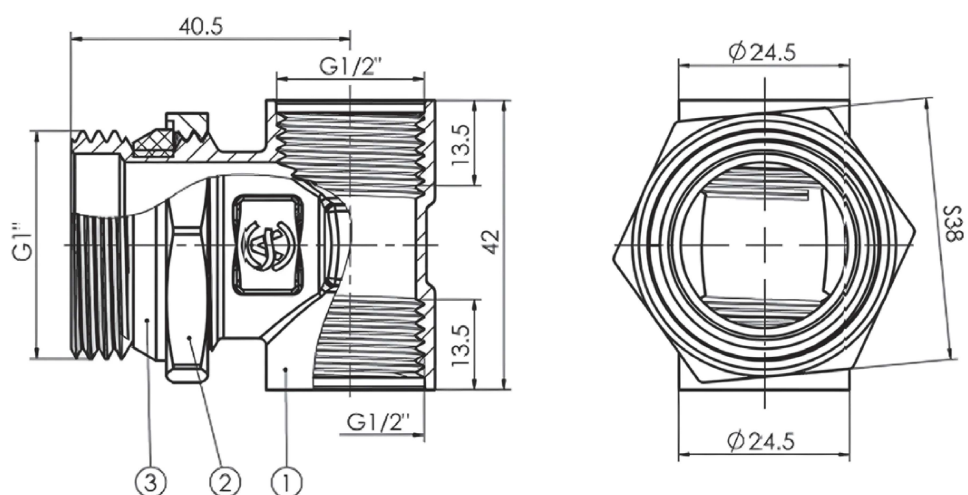
№	Наименование характеристики	Значение данных
1	Номинальный диаметр	Ду25
2	Номинальное давление, МПа	1.0
3	Испытательное давление, МПа	1.5
4	Температура рабочей среды в трубопроводе	до +95°С
5	Присоединительный размер	G1"

Рис.1 Элемент концевой для коллектора с автоматическим воздухоотводчиком.



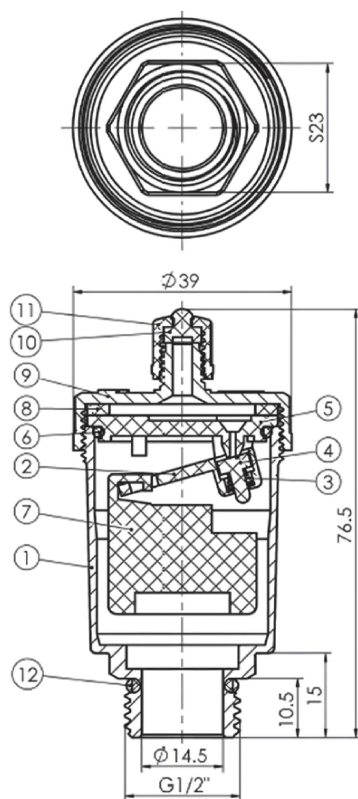
№	Наименование	Материал
1	Соединитель	HPb59-1
2	Воздухоотводчик	РОМ
3	Дренажный клапан	Нерж.сталь S.S304

Рис. 2 Соединитель.



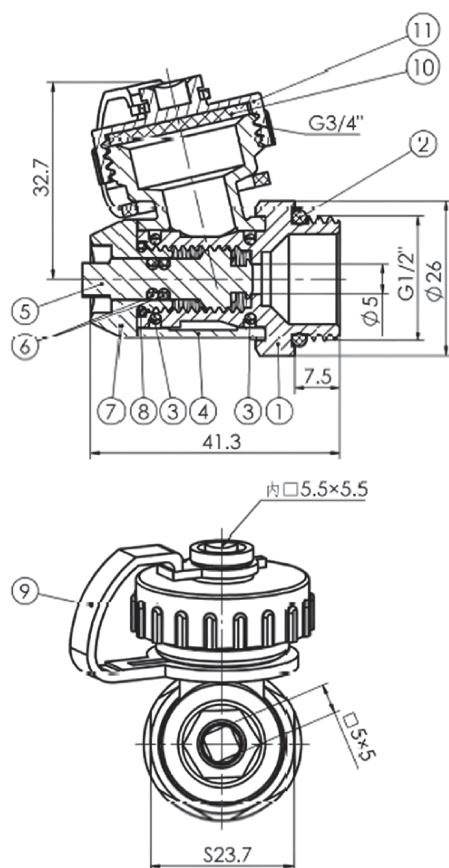
№	Наименование	Материал
1	Тройник	Латунь НРb59-1
2	Гайка	Латунь НРb59-1
3	Уплотнительное кольцо	EPDM

Рис. 3 Воздухоотводчик.



№	Наименование	Материал
1	Корпус	НРb59-1
2	Рычаг	РОМ
3	Пружина	Нерж.сталь S.S304
4	Золотник	EPDM
5	Пластиковая крышка	РОМ
6	Уплотнительное кольцо	EPDM
7	Поплавок	PP
8	Плоская шайба	EPDM
9	Крышка	НРb59-1
10	Клапан	EPDM
11	Колпачок	ABS
12	Уплотнительное кольцо	EPDM

Рис.4 Дренажный клапан.



№	Наименование	Материал
1	Полусгон	Латунь НРb59-1
2	Уплотнительное кольцо	EPDM
3	Уплотнительное кольцо	EPDM
4	Корпус	Латунь НРb59-1
5	Золотник	Латунь НРb59-1
6	Уплотнительное кольцо	EPDM
7	Крышка	Латунь НРb59-1
8	Уплотнительное кольцо	EPDM
9	Подвеска	Пластик
10	Прокладка	EPDM
11	Колпачок	Латунь НРb59-1

4 УСТРОЙСТВО

- 4.1. Элемент концевой для коллектора (Рис.1) состоит из автоматического воздухоотводчика (Рис. 3) и дренажного клапана (Рис. 4), которые соединяются между собой и с коллектором через соединитель (Рис. 2).

5 УКАЗАНИЕ ПО МОНТАЖУ И ЭКСПЛУАТАЦИИ

- 5.1. Монтаж следует производить в соответствии с требованиями СП 73.13330.2012 «Внутренние санитарно-технические системы».
- 5.2. Концевой элемент должен эксплуатироваться при давлении и температуре, изложенных в технических характеристиках.
- 5.3. Соединения выполняются на трубной цилиндрической резьбе по ГОСТ 6357

6 УСЛОВИЯ ХРАНЕНИЯ И ТРАНСПОРТИРОВКИ

- 6.1. Изделия должны храниться в упаковке предприятия – изготовителя по условиям хранения 3 по ГОСТ 15150.
- 6.2. Транспортировка изделий должна осуществляться в соответствии с условиями 5 по ГОСТ 15150.

7

УТИЛИЗАЦИЯ

- 7.1. Утилизация изделия (переплавка, захоронение, перепродажа) производится в порядке, установленном Законами РФ от 04 мая 1999 г. № 96-ФЗ "Об охране атмосферного воздуха" (с изменениями и дополнениями), от 24 июня 1998 г. № 89-ФЗ (с изменениями и дополнениями) "Об отходах производства и потребления", от 10 января 2002 № 7-ФЗ « Об охране окружающей среды» (с изменениями и дополнениями), а также другими российскими и региональными нормами, актами, правилами, распоряжениями и пр., принятыми во исполнение указанных законов.
- 7.2. Содержание благородных металлов: нет.

8

ГАРАНТИЙНЫЕ ОБЯЗАТЕЛЬСТВА

- 8.1. Изготовитель гарантирует соответствие товара настоящему паспорту при соблюдении Потребителем условий эксплуатации, транспортировки и хранения. Гарантийные обязательства распространяются на все дефекты, возникшие по вине завода-изготовителя.
- 8.2. Гарантия не распространяется на дефекты, возникшие в случаях:
 - нарушения паспортных режимов хранения, монтажа, испытания, эксплуатации и обслуживания изделия;
 - наличия следов воздействия веществ, агрессивных к материалам изделия;
 - наличия повреждений, вызванных пожаром, стихией, форс-мажорными обстоятельствами;
 - повреждений, вызванных неправильными действиями потребителя;
 - наличия механических повреждений или следов вмешательства в конструкцию изделия.

ГАРАНТИЙНЫЙ ТАЛОН № _____

(наименование товара)

№	н/н	Кол-во, шт.	Примечание
1			
2			
3			
4			
5			

Название и адрес торгующей организации:

Дата продажи:

ФИО/Подпись продавца:

Штамп или печать
торгующей организации

Подпись покупателя:

**Гарантийный срок – 12 месяцев с даты продажи
конечному потребителю.**

Рекламации и претензии к качеству товара
принимаются в форме письменного заявления.

www.aquasfera.ru

