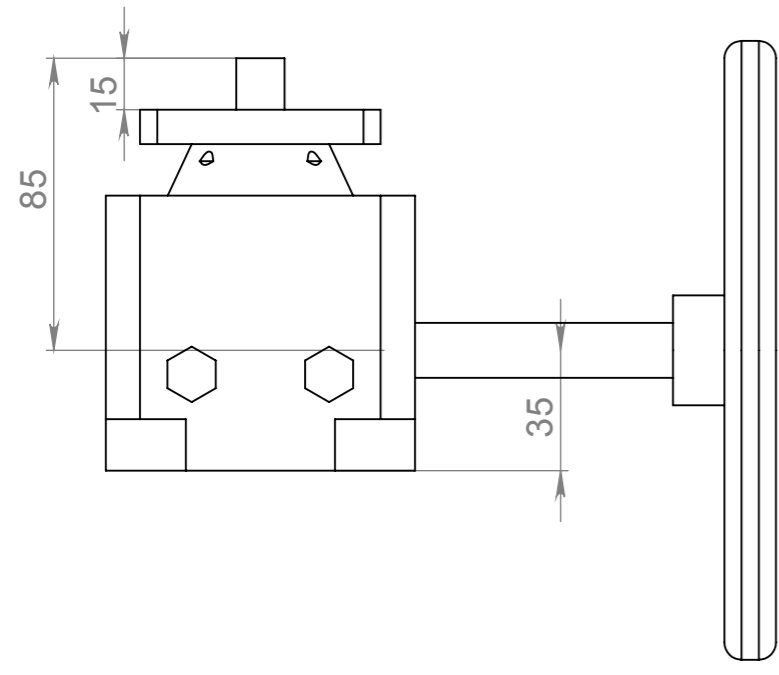
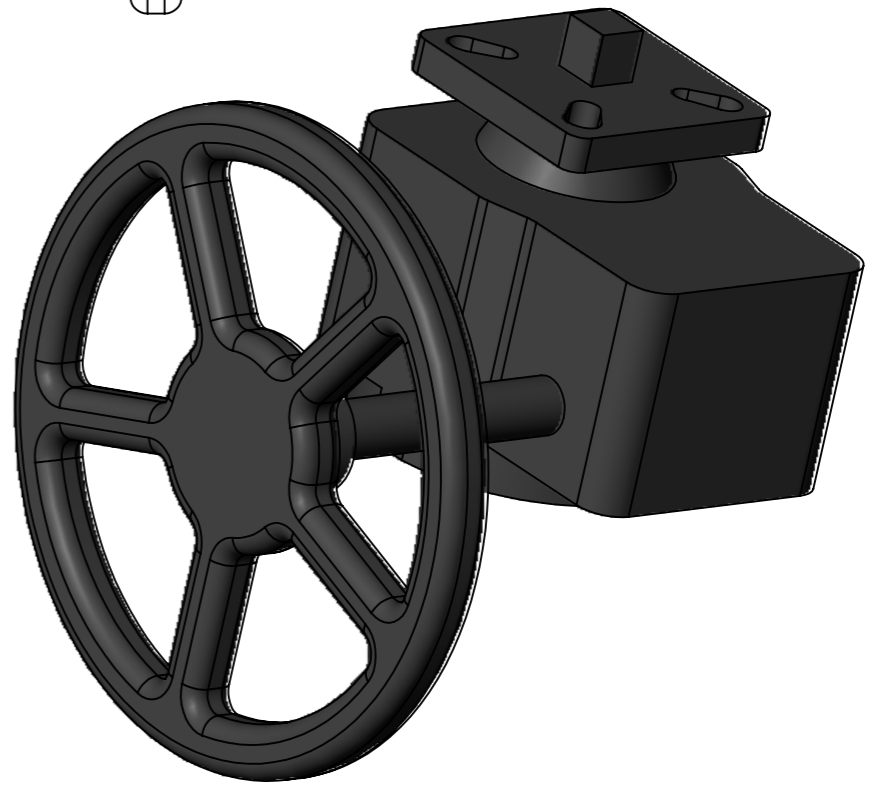
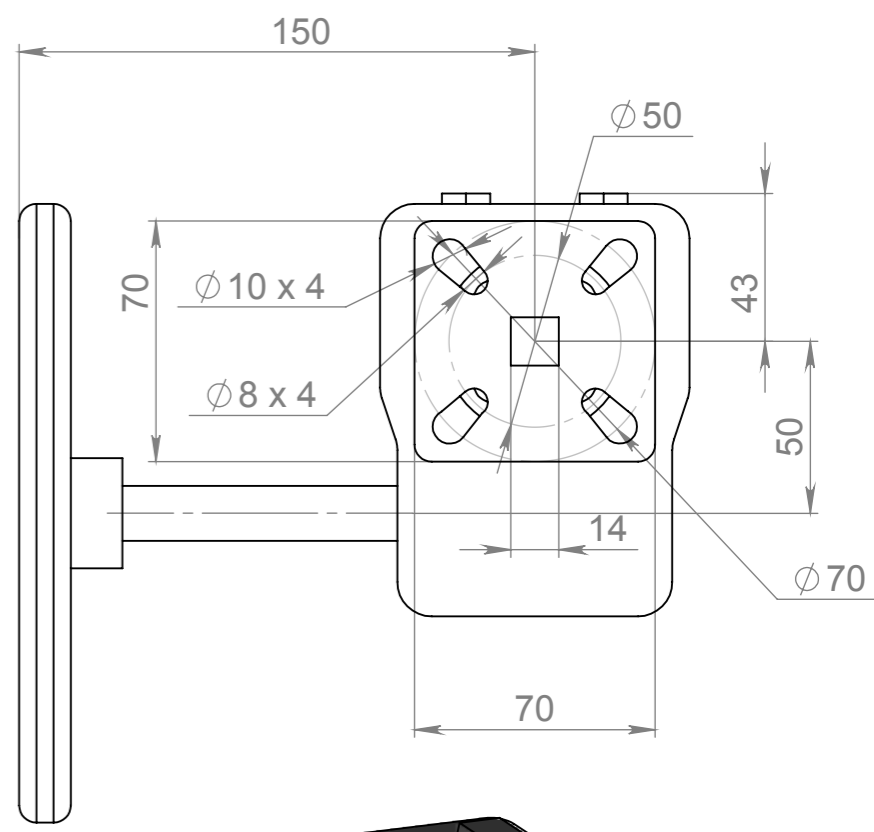
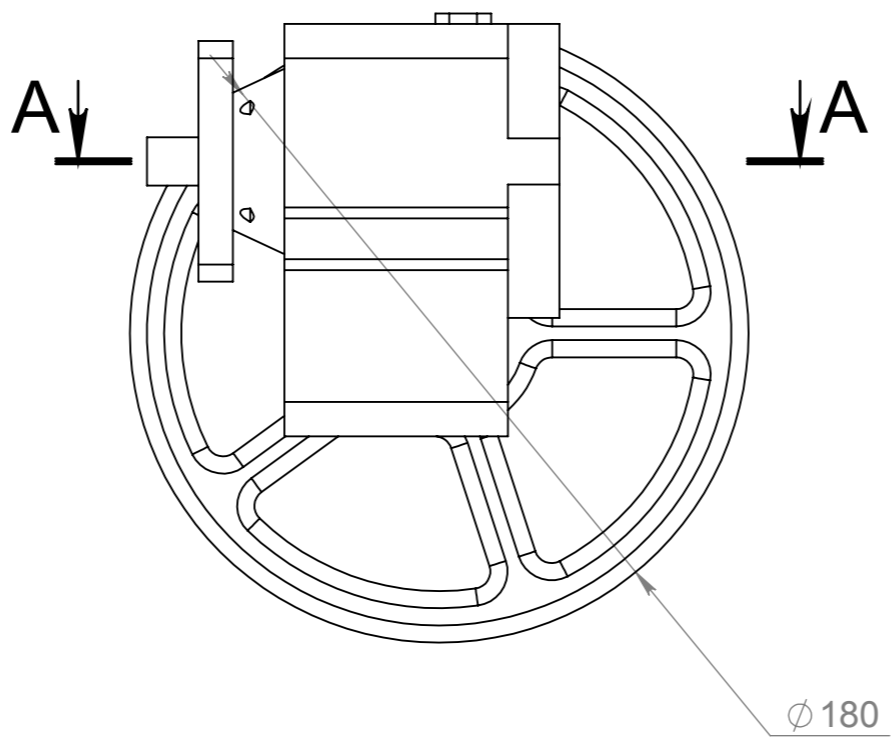
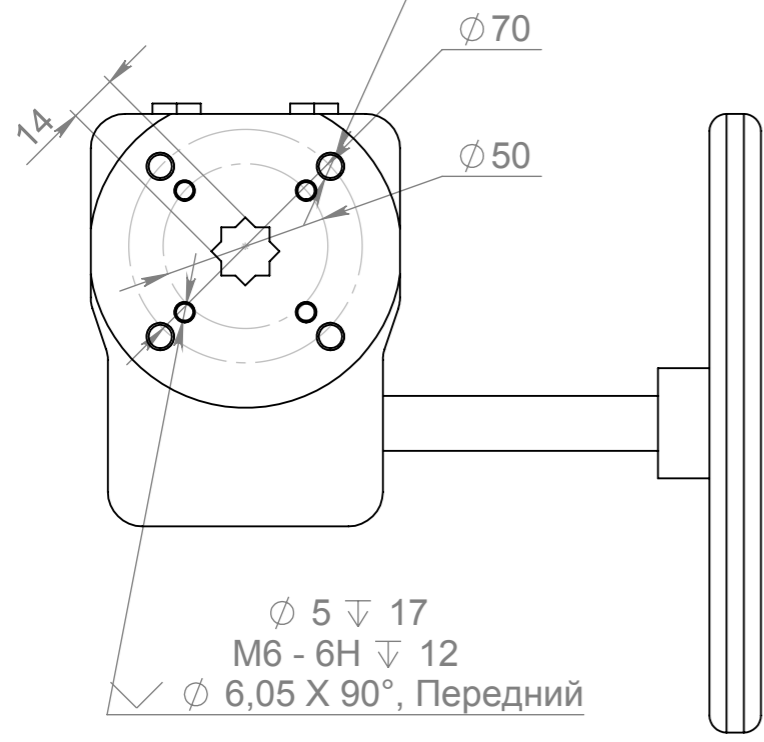
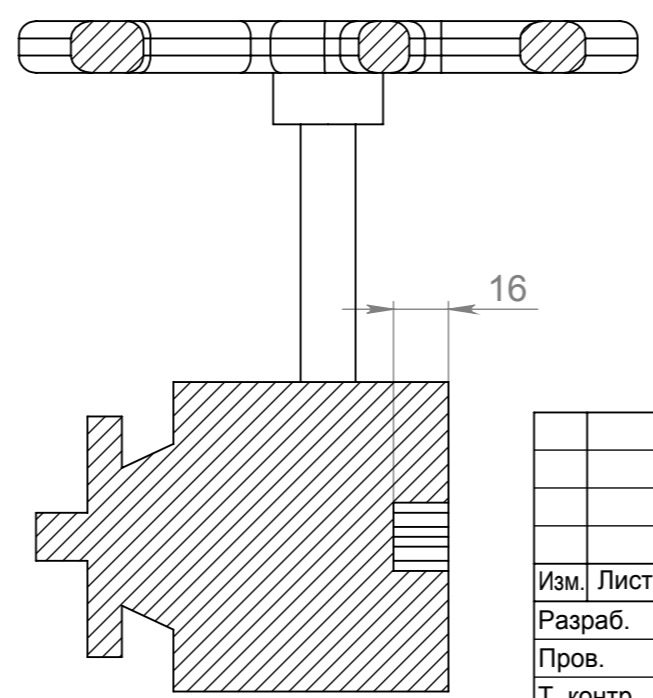


Справ. №	Подп. и дата	Инв. № дубл.	Взам. инв. №	Подп. и дата	Инв. № подл.

СР  
 $\phi 6,80 \nabla 22,25$   
 М8 - 6Н  $\nabla 16$   
 $\phi 8,05 \times 90^\circ$ , Передний



A-A (1 : 2.2)



РД - 1					Лит.	Масса	Масштаб
Изм.	Лист	№ докум.	Подп.	Дата	Лист 1 / Листов 1		
Разраб.							
Пров.							
Т. контр.							
Н. контр.							
Утв.							